

Alles aus einer Hand.

fritsche
Glas • Metall • Kunststoff



Biloba & Triloba

Automatik-Hydraulikscharniere
mit Regelung der Schließgeschwindigkeit

Metall

Biloba Pendeltürband

Ventileinstellung

Die hydraulischen Scharniere werden mit vollständig geschlossenen Regelventilen geliefert (bei montierter Tür kann sich das Scharnier nicht schließen). Damit die Ventile optimal arbeiten, müssen sie gut synchronisiert sein. Hierfür ist nachstehendes Verfahren von absoluter Wichtigkeit: Die Tür in die Öffnungsstellung von 90° bringen, danach bei einen der beiden Bänder das Ventil langsam öffnen, bis sich die Türe zu Schließen beginnt (80°). Zum Erreichen der gewünschten Schließgeschwindigkeit die Stellschraube des Ventils justieren. Anhand der Einstellung des Ventils des zweiten Scharniers überprüfen, dass sich die Geschwindigkeit steigert. Nun das Ventil bis zur gewünschten Schließgeschwindigkeit vorsichtig schließen. Das Scharnier ist zweiseitig. Bei der Montage kann das Ventil daher entweder nach oben oder nach unten gerichtet sein, was jedoch die Funktionstüchtigkeit des Scharniers nicht beeinträchtigt. Die jeweilige Stellung liegt im Ermessen des Monteurs.

Hinweise

Um zu überprüfen, ob die beiden Scharniere korrekt montiert wurden, muss die Tür geöffnet werden, bevor sie zum Anschlag kommt, wobei kontrolliert werden muss, dass keines der beiden Scharniere ein Geräusch macht. Wenn eines der Scharniere ein Geräusche macht, muss das Ventil leicht gelockert werden, um es an das geräuschlose Scharnier anzupassen. Das geräuschvolle Scharnier ist das, das langsamer als das andere Scharnier eingestellt ist. Es liegt im Ermessen des Monteurs, ob das Ventil des geräuschvollen Scharniers leicht geöffnet oder das Ventil des geräuschlosen Scharniers leicht geschlossen wird, um sie einwandfrei aufeinander abzustimmen.



Alle Artikel sind in folgenden Standardoberflächen kurzfristig erhältlich, Sonderoberflächen auf Anfrage!

LM ähnl. Messing poliert LM silber eloxiert EV1 LM ähnl. Niro matt LM ähnl. glanzverchromt LM ähnl. mattverchromt

Biloba Pendeltürband

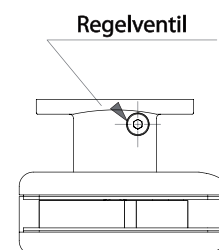
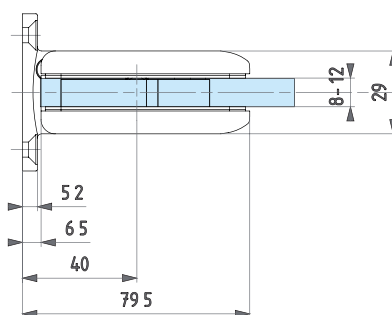
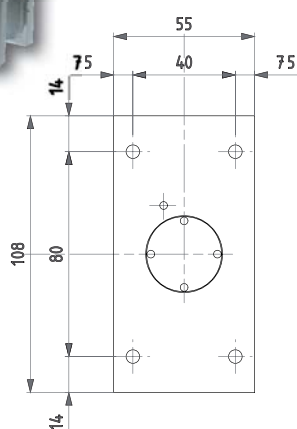
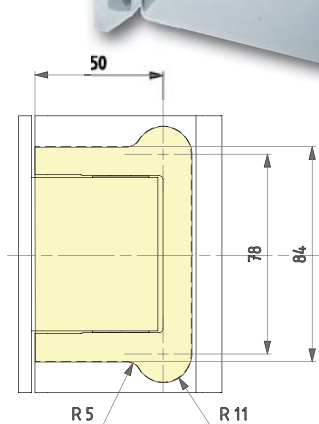


Beschreibung

Glas/Wand 180°, für 8 - 12 mm Glas, mit beidseitiger Anschraubplatte, max. Glasgewicht: 100 kg, max. Türformat: 1000 × 2200 mm

Artikelnummer

8010

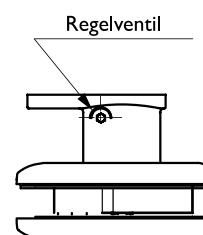
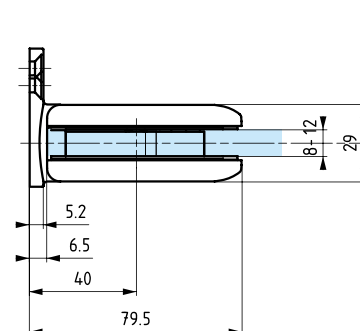
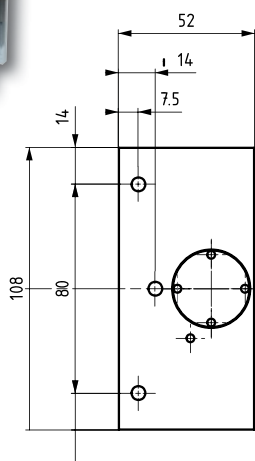
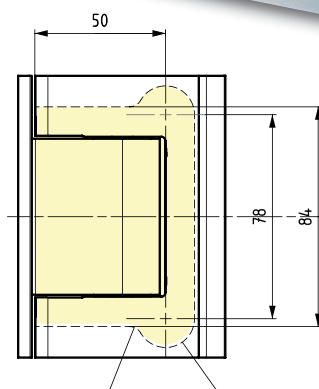


Beschreibung

Glas/Wand 180°, für 8 - 12 mm Glas, mit einseitiger Anschraubplatte, max. Glasgewicht: 100 kg, max. Türformat: 1000 × 2200 mm

Artikelnummer

8011



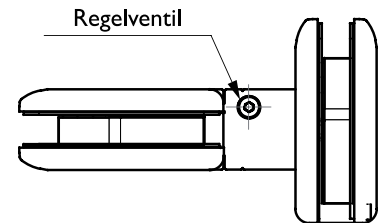
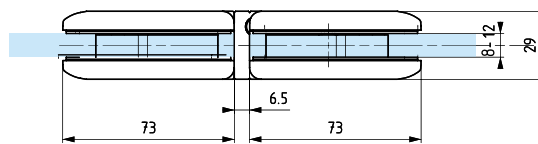
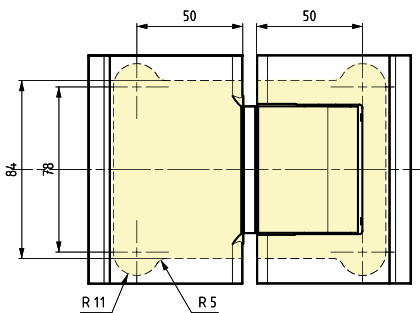
Alle Artikel sind in folgenden Standardoberflächen kurzfristig erhältlich, Sonderoberflächen auf Anfrage!

LM ähnl. Messing poliert	LM silber eloxiert EV1	LM ähnl. Niro matt	LM ähnl. glanzverchromt	LM ähnl. mattverchromt
--------------------------	------------------------	--------------------	-------------------------	------------------------

Biloba Pendeltürband



Beschreibung	Artikelnummer
Glas/Glas 180°, für 8-12 mm Glas, max. Glasgewicht: 80 kg, max. Türformat: 1000 x 2200 mm	8015



Biloba Bänder sind für 1 Millionen Öffnungen getestet!

Triloba Pendeltürband

Triloba®

Die Evolution der Türschließer, ein innovatives Produkt für einen raschen und einfachen Einbau. Endlich Schluss mit beschädigten Fußböden oder unschönen Obentürschließen. Hauptmerkmal dieses für Außentüren entwickelte Hydraulikscharniers ist, dass die Bremsventile mit Windschutz- und Sicherheitsfunktion geregelt werden können. Triloba weist dank des reduzierten Mechanismus ein essenzielles und raffiniertes Design auf, und ist deshalb die ideale Lösung für elegante Anlagen. Das Produkt und die hauptsächlichen Anwendungen sind international patentgeschützt.

Regelung der Düsen

Die Regeldüse des unteren Scharniers (Art. 8201) so weit ausschrauben, bis eine höhere Schließgeschwindigkeit als gewünscht erzielt wird. Die Düse des Anpralldämpfers (Art. 8202) so weit einschrauben, bis dieser den Schließvorgang bremst. Für eine korrekte Arbeitsweise des Anpralldämpfers, muss beim Begleiten der Tür während der Schließvorgangs eine leichte Reibung spürbar sein, während bei ruckartigem Schließen eine höhere Reibung und demnach eine höhere Gegenwirkung spürbar sein muss.

- Art. 8021: beschleunigung = ausschrauben
bremsen = einschrauben
- Art. 8202: geringere Bremskraft = ausschrauben
höhere Bremskraft = einschrauben

Haupteigenschaften

- entwickelt für Außentüren
- automatischer Türverschluss mit einstellbare Schließgeschwindigkeit
- mögliche Regelung der Windschutz- und Sicherheitsvorrichtung
- bleibt bei +90° und -90° geöffnet
- behält die anfänglichen Eigenschaften bei
- bei unverändertem Schließverhalten unabhängig von Türgewicht auch für schwere Türen geeignet
- entlastet das Türgewicht am Boden
- garantiert für eine Million Öffnungs- und Schließzyklen
- Kindersicherheit (benötigt keine Überdruckventile)
- das Scharnier und der Anpralldämpfer arbeiten gegensätzlich zueinander. Das Scharnier schließt, während der Anpralldämpfer der Schließvorrichtung entgegenwirkt. Beide Elemente sind in der Stärke regelbar.



Alle Artikel sind in folgenden Standardoberflächen kurzfristig erhältlich, Sonderoberflächen auf Anfrage!

LM EV1 natur eloxiert

LM Edelstahl-effekt

LM Messing poliert Effekt

LM glanzverchromt Effekt

Triloba Pendeltürband

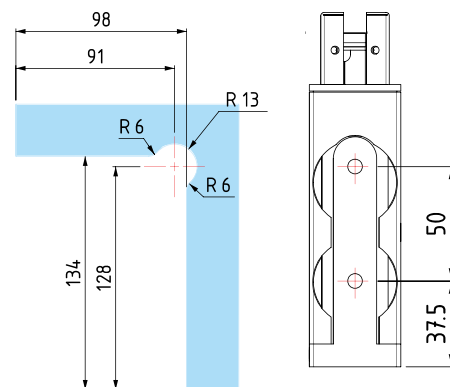
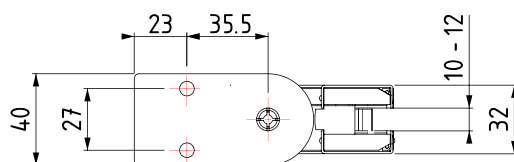
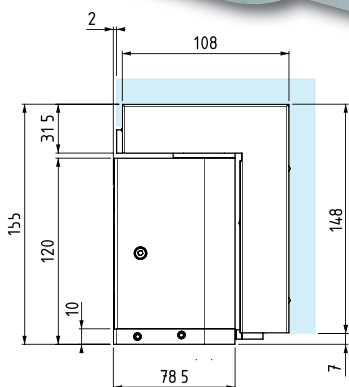


Beschreibung

Unteres Band Glas/Wand 180°, für 10 - 12 mm Glas, für 8 mm Glasdicke NICHT geeignet, max. Glasgewicht: 150 kg, max. Türbreite: 1200 mm

Artikelnummer

8201

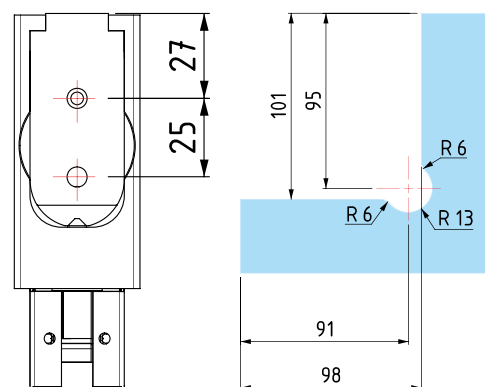
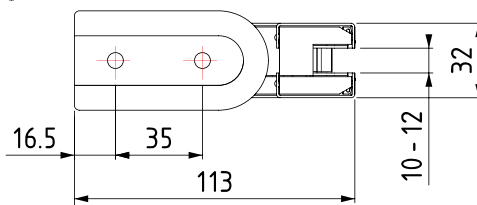
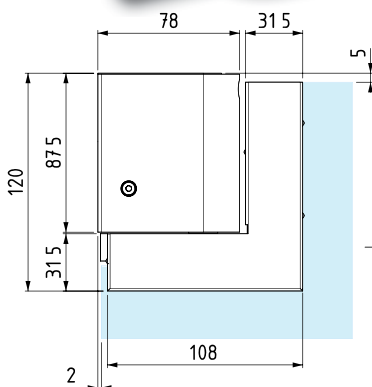


Beschreibung

Oberes Band Glas/Wand 180°, für 10 - 12 mm Glas, für 8 mm Glasdicke NICHT geeignet, max. Glasgewicht: 150 kg, max. Türbreite: 1200 mm

Artikelnummer

8202



Alle Artikel sind in folgenden Standardoberflächen kurzfristig erhältlich, Sonderoberflächen auf Anfrage!

LM EV 1 natur eloxiert

LM Edelstahleffekt

LM glanzverchromt Effekt

LM Messing poliert Effekt

Triloba Zubehör



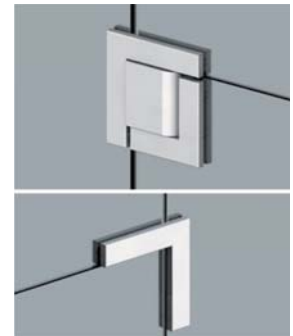
Beschreibung	Artikelnummer
Oberlichtbeschlag für Wand ohne Anschlag für 10 - 12 mm Glas	8204



Beschreibung	Artikelnummer
Oberlichtbeschlag mit Anschlag für 10 - 12 mm Glas	8207



Beschreibung	Artikelnummer
Winkeloberlichtbeschlag mit Anschlag für 10 - 12 mm Glas	8206



Beschreibung	Artikelnummer
Winkeloberlichtbeschlag ohne Anschlag für 10 - 12 mm Glas	8205



Beschreibung	Artikelnummer
Kupplung für unteres Scharnier - Seitliches Glas für 10 - 12 mm Glas	8208



Beschreibung	Artikelnummer
Kupplung für oberes Scharnier - Seitliches Glas für 10 - 12 mm Glas	8209

fritsche
Glas • Metall • Kunststoff

Julius Fritsche GmbH • Glas - Metall - Kunststoff • Großhandel • Plainstraße 100 • A-5020 Salzburg
Tel. +43 6223 3212 - 0 • Fax +43 6223 3212 - 999 • office@fritsche.eu.com • www.fritsche.eu.com

Glas

Metall

Kunststoff

Rechnungswesen & EDV



Plainstraße 100 • A-5020 Salzburg
Tel. +43 6223 3212-100 • Fax -199



Landstraße 22 • A-5102 Anthering
Tel. +43 6223 3212 -600 • Fax -699



Landstraße 26 • A-5102 Anthering
Tel. +43 6223 3212 -300 • Fax -399



Landstraße 24 • A-5102 Anthering
Tel. +43 6223 3212 -800 • Fax -899