

Alles aus einer Hand.

fritsche
Glas • Metall • Kunststoff



Balkon-Schiebewände

*fri*line Balkonschiebewand

*fri*line Balkonschiebe- Drehwand

Metall

Produktinformationen:

Ganzglas-Schiebewand aus nicht getrennten Aluminiumprofilen für leichte, großflächige Anwendungen.

Ausführung

In 2-, 3-, 4- oder 5-gleisiger Ausführung für 1- bis 10-flügelige Anlagen.
Alle Elemente verschiebbar

Standardausführung:

inkl. Bodenschienen, Deckenschienen, Bodenanschluß und Flügelverbinder

Besonderheiten

Bei raumhohen Anlagen auf Wunsch auch mit Schnappverschluss und Schließzylinder.
Bürstendichtung zur Elementabdichtung möglich.

Technische Details

Kugelgelagerte Laufrollen unten, mit Mitnehmer.
Laufschiene unten, Führungsschiene oben.

Verglasung

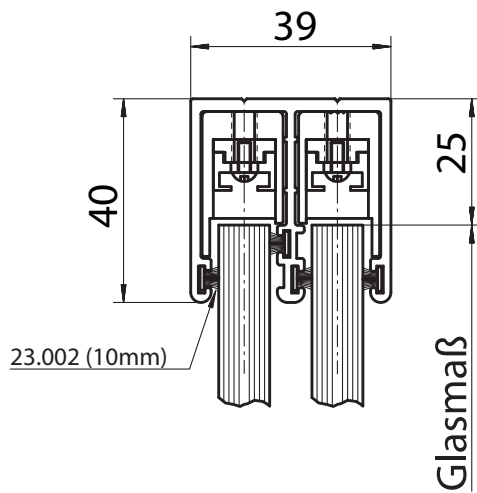
Einscheiben-Sicherheitsglas: 8 – 10 mm, alle Kanten poliert, **keine weitere Glasbearbeitung erforderlich.**

Dimensionen

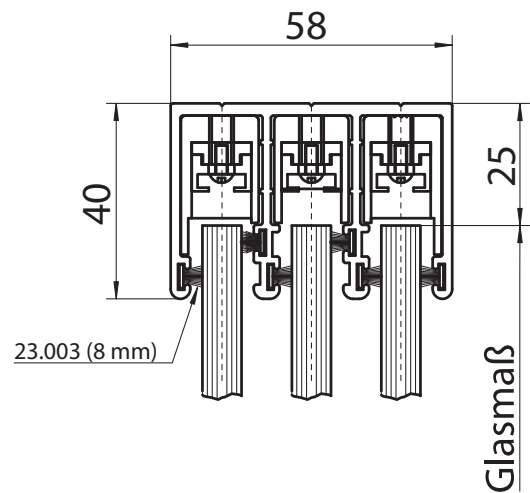
Elementbreite: max. 1300 mm
Elementhöhe: max. 2600 mm
Elementgewicht: max. 70 kg



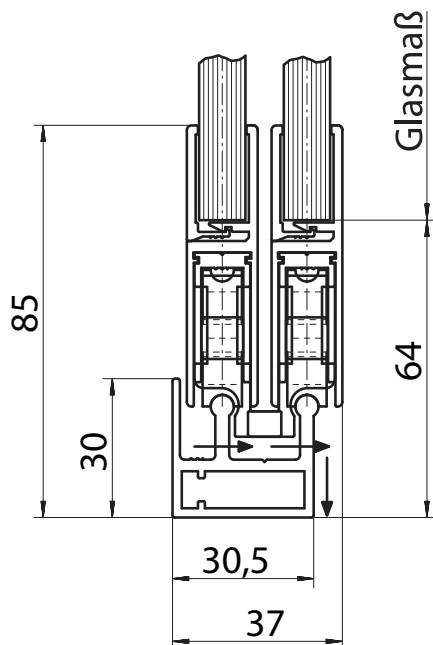
Deckenschiene 2-gleisig



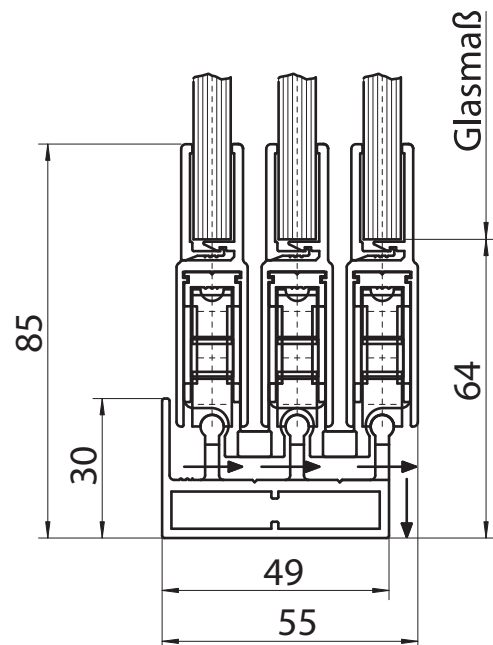
Deckenschiene 3-gleisig



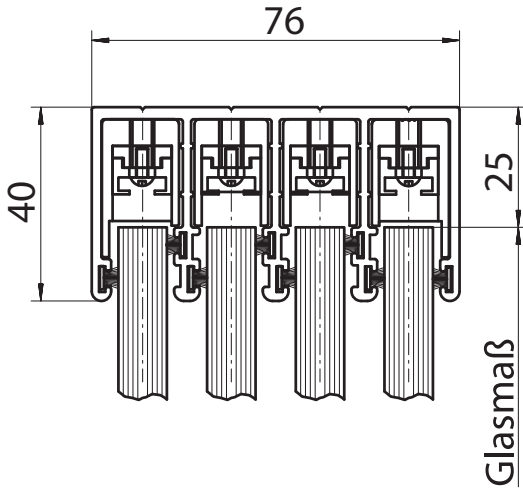
Bodenschiene 2-gleisig



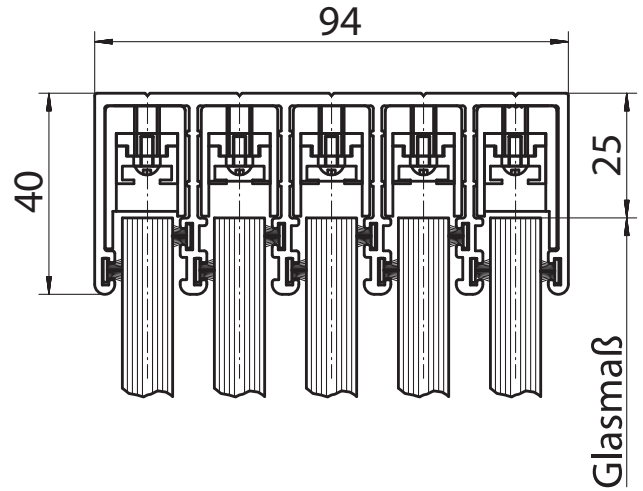
Bodenschiene 3-gleisig



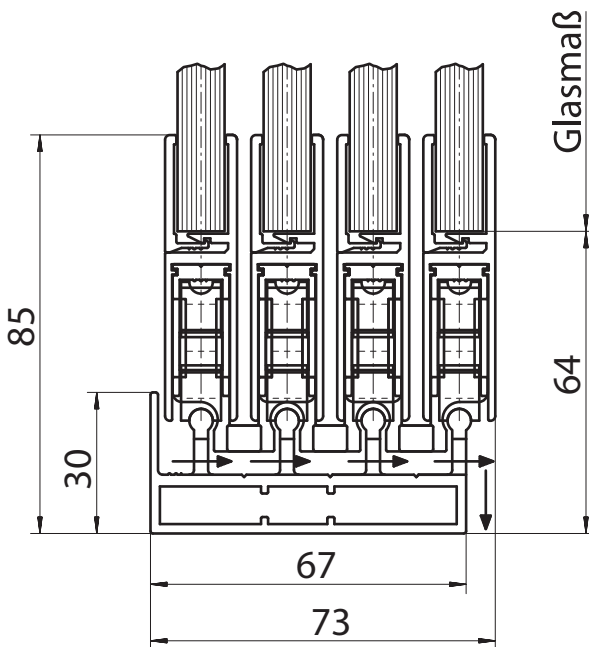
Deckenschiene 4-gleisig



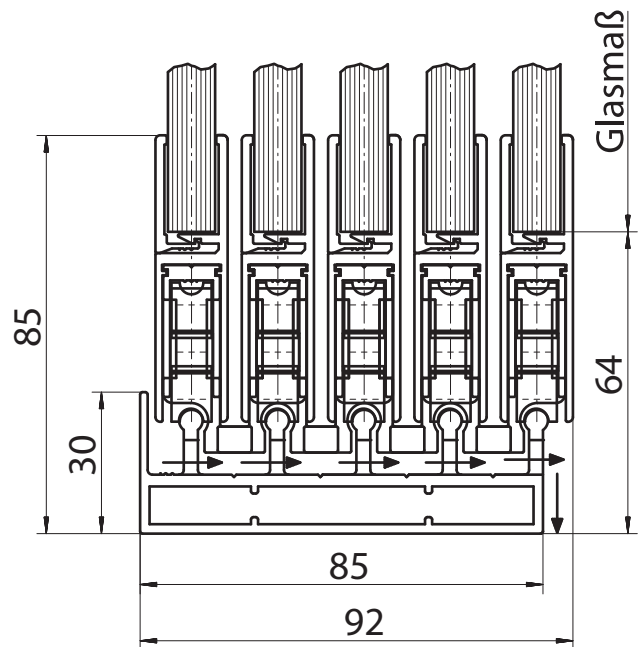
Deckenschiene 5-gleisig



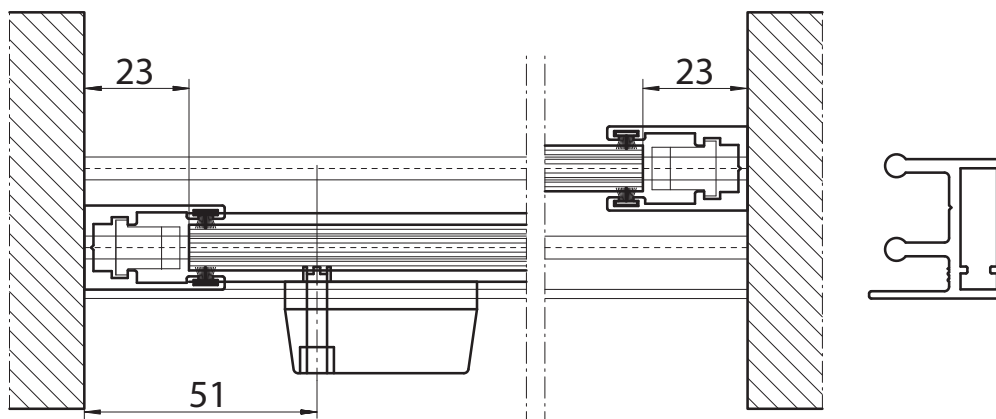
Bodenschiene 4-gleisig



Bodenschiene 5-gleisig

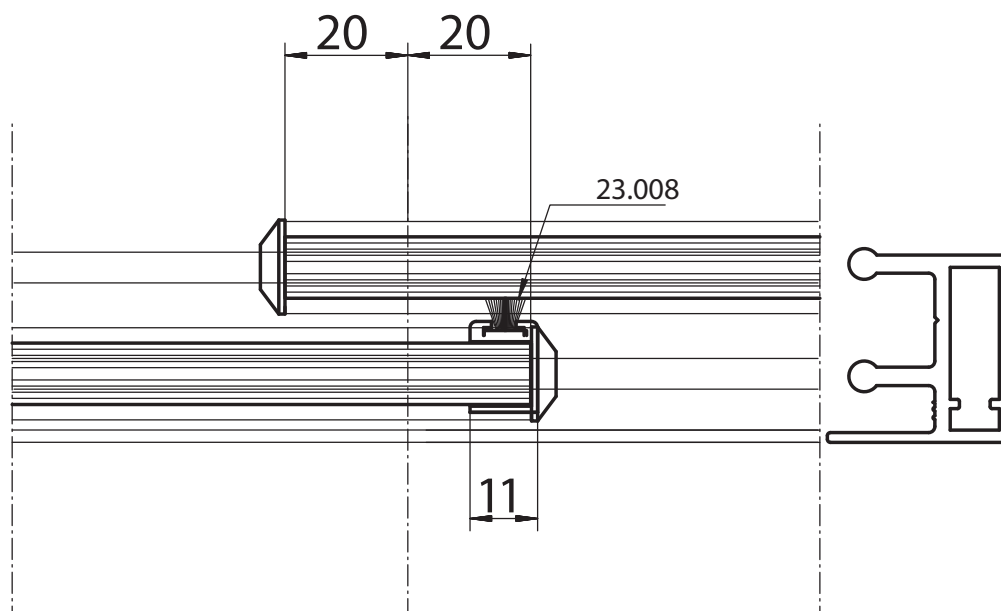


Wandanschluss 2-gleisig (3 - 5 analog)

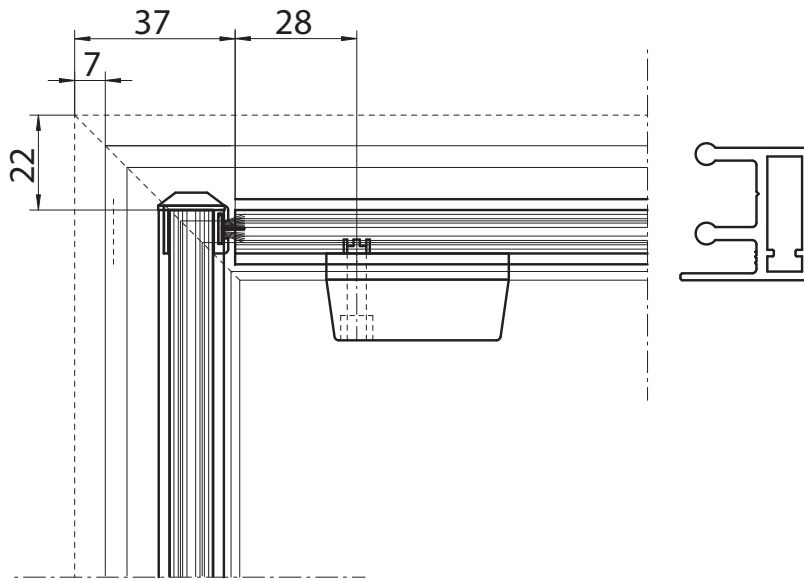


Flügelverbinder

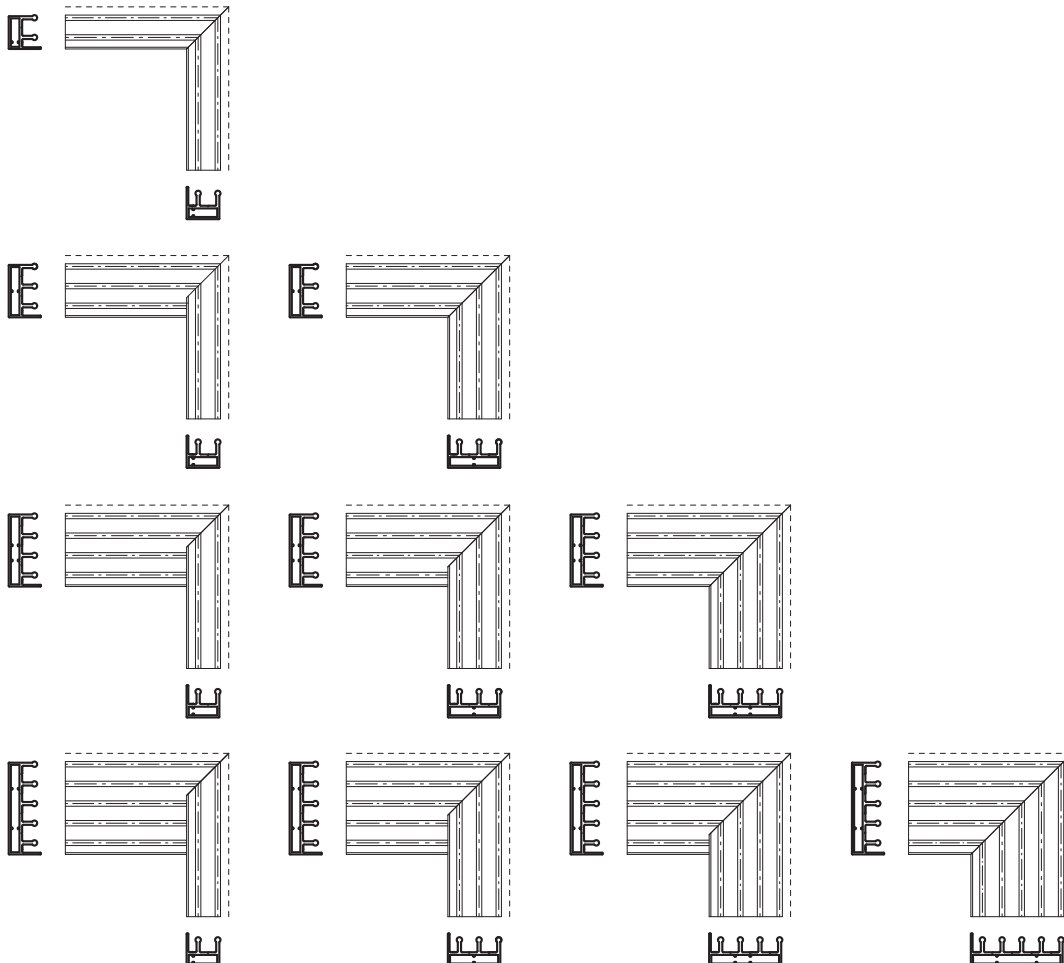
Mit Dichtprofil
Nr. 3691 + 23.009 (8 mm) bzw. 3692 + 23.008 (10 mm)



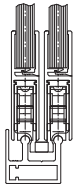
Option Eckverbindung 90°



Option Eckverbindungen Varianten



Details

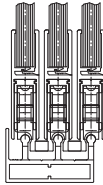


Außen Typ 2L

Außen Typ 2R

Außen Typ 2L+2R

Erstöffnend: Links Rechts

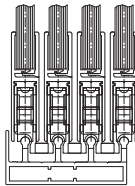


Außen Typ 3L

Außen Typ 3R

Außen Typ 3L+3R

Erstöffnend: Links Rechts

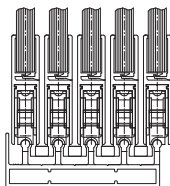


Außen Typ 4L

Außen Typ 4R

Außen Typ 4L+4R

Erstöffnend: Links Rechts



Außen Typ 5L

Außen Typ 5R

Außen Typ 5L+5R

Erstöffnend: Links Rechts

Ausführung (standardmäßig enthalten):

- Sperrbar im Flügelprofil unten: Innen laufendes Element mit Drehgriff
Außen laufendes Element mit Reinigungsverschluss
- Flügelverbinder inkl. Bürstendichtung mit Kunststoffmittleiste
- Wandanschluss beidseitig

Schiebewand Breite (mm) _____ Höhe (mm) _____ Typ _____

Aluprofile EV1 RAL 9010 andere Farbe _____

Verglasung ohne ESG - Dicke 8 mm ESG - Dicke 10 mm

Option Muschelgriff Rundzylinder 22 mm Profilylinder 17 mm

Beschläge Schwarz Weiß Alu-farbig RAL _____

Ansprechpartner:	
Telefon:	
E-Mail:	

Datum _____

Firmenstempel und Unterschrift

Mehr Raum mit Mehrwert

Terrassen, Balkone und Veranden erweitern den Lebensraum. Sie bilden die Schwelle von draußen nach drinnen, von der freien Natur zum geschützten Wohnbereich. Leider bleibt die Nutzung dieser zusätzlichen Flächen häufig zu sehr auf die warmen Sommertage beschränkt. Dabei haben gerade die Übergangs-Jahreszeiten Frühling und Herbst mit ihren vielen Veränderungen und ihrem intensiven Farbenspiel viel zu bieten. DORMA BSW Balkon- Schiebe- Wände liefern nun eine adäquate Lösung, um auch Außenbereiche durch bewegliche Wind- und Wetterschutzverglasung weit über den Sommer hinaus zu nutzen. Sie steigern die Wohnqualität und setzen architektonische Akzente. Ganz gleich, ob auf Balkonen von Mehrfamilien- Häusern als Bereicherung der

Fassadenstruktur oder als raumhohe Elemente bei der Einbindung einer Terrasse in den Wohnbereich. Je nach Anforderung steht das System als Ganzglasversion mit freien seitlichen Glaskanten (BSW-G) oder mit gerahmten Einzelflügel (BSW-R) zur Verfügung. Eine Spaltlüftung zwischen den Gläsern sorgt bei der Ganzglasausführung für optimale Luftzirkulation, so dass Feuchtigkeit jederzeit entweichen kann. Bei der gerahmten Version erlaubt ein Dreh-Kipp-Flügel die Lüftung des ansonsten geschlossenen Bereiches. Unterschiedliche Anlagenverläufe machen die Anpassung an die vorhandene Architektur möglich. Neben dem geraden Verlauf sind bei BSW-R 90° und 135° Winkel möglich; BSW-G lässt mit jedem beliebigen Winkel auch radial segmentierte Anlagen zu.





BSW-G Systemdetails

Die Gläser werden in die obere und untere Türschiene geklebt. Durch eine Ausklinkung im Glas werden sie mit einem gehärteten Stahlstift zusätzlich gesichert. Die Stirnabdeckungen aus Kunststoff sind in den Stoßbereichen als Steckkonstruktion ausgebildet und stabilisieren bei gerade verlaufenden Anlagen die Flügel untereinander. Anders bei segmentierten Anlagenverläufen: Hier ist zur Stabilisierung ein zweiter unterer Führungsstift vorgesehen. Er macht einen Auslass in der unteren Laufschiene erforderlich.

Als Standard ist im Bereich der seitlichen Anschlüsse der Anlage an das Mauerwerk zur besseren

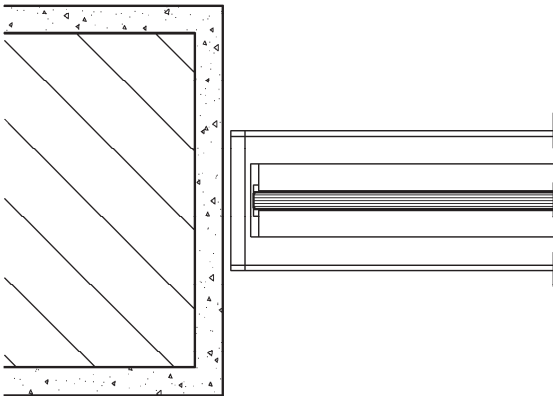
Belüftung ein 11 mm breiter Spalt vorgesehen. Dieser wird durch ein Wetterschutzprofil gegen Schlagregen geschützt. Optional kann bei entsprechend schmaler Ausbildung des Lüftungsschlitzes (7 mm) auch auf das Schutzprofil verzichtet werden. Der Chromstahl-Drehknopf in elegantem Design öffnet und schließt über eine Stahlseilverbindung die obere und untere Verriegelung des ersten Flügels. Als Standard innen, ist optional aber auch eine Anbringung außen oder beidseitig möglich.

Technische Details

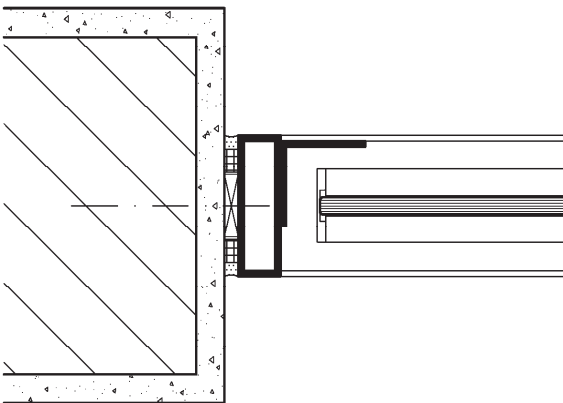
- › max. Flügelgewicht 60 kg
- › max. Flügelbreite 800 mm
- › max. Flügelhöhe 2800 mm
- › max. Flügelzahl ist abhängig von der Flügelbreite, technisch können bis zu 12 Flügel zu einer Seite geparkt werden
- › Glasdicke 6, 8 oder 10 mm
- › Glasarten ESG oder VSG

Wandanschluss

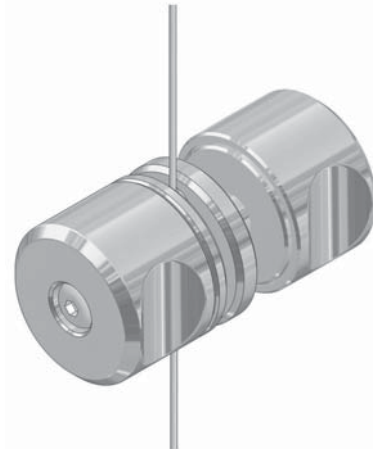
seitlicher Wandanschluss ohne Rahmen



seitlicher Wandanschluss mit Rahmen
und Wetterschutzwinkel

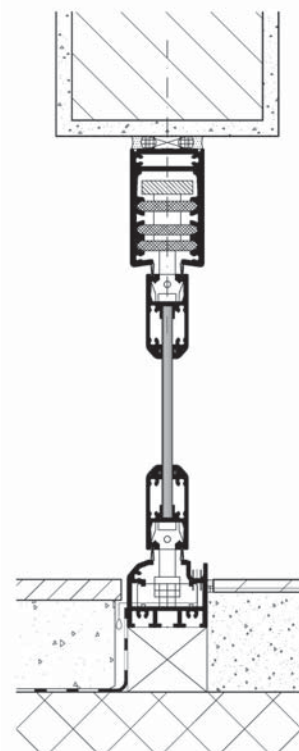


Chromstahl-Dreholive



Chromstahl-Dreholive in elegantem Design. Positioniert auf idealer Bedienungshöhe sorgt sie für einfaches Öffnen des ersten Flügels.
Option: Innen, außen und beidseitiges Anbringen möglich

Durch die starkwandige obere Laufschiene ist das einseitige Parken einer Vielzahl von Flügeln möglich.
Option: Höhenausgleichsprofil lieferbar.
Untere Schiene kann in den Boden eingelassen werden – keine Stolperschwelle.



BSW-G Allgemeiner Anlagenbau

Den Anschluss an die vorhandene Bausubstanz bilden obere und untere Laufschiennenprofile. Durch sie werden die Flügel sicher geführt. Das obere Laufschiennenprofil wird direkt an die Decke montiert.

Zum Ausgleich von Bautoleranzen ist optional auch ein Höhenausgleichsprofil lieferbar. Die Bodenschiene ist mit entwässernder Putz- und Kondenswasser-Rinne ausgerüstet. Zum Beispiel bei Terrassen-Anlagen in voller Raumhöhe kann die Bodenschiene aber auch in den Fußboden eingelassen werden. Ein ausgeklügeltes nadelgelagertes Rollensystem sorgt für optimale Laufeigenschaften und eine lange Lebensdauer.

Bei Anlagen mit geradem Verlauf oder einer 90° Abwinkelung sind die Schiebeflügel an zwei oberen und einem unteren Punkt geführt. Die oben in

Öffnungsrichtung des Flügels montierte Dreirad- Rolle übernimmt zusammen mit dem unteren Führungsstift beim Aufdrehen der Flügel die Funktion der Drehpunkte. Die mit nur zwei Rädern niedriger aufgebauete Rolle am anderen Ende der oberen Türschiene wird dann aus dem Auslass im oberen Laufschiennenprofil herausgeschwenkt. Durch die Drehbewegung greift die patentierte Hubbremse in der Dreirad-Rolle in die Bremsplatte ein und verhindert ein Zurückrollen des Flügels.



fritsche
Glas • Metall • Kunststoff

Julius Fritsche GmbH • Glas - Metall - Kunststoff • Großhandel • Plainstraße 100 • A-5020 Salzburg
Tel. +43 6223 3212 - 0 • Fax +43 6223 3212 - 999 • office@fritsche.eu.com • www.fritsche.eu.com

Glas

Metall

Kunststoff

Rechnungswesen & EDV



Plainstraße 100 • A-5020 Salzburg
Tel. +43 6223 3212-100 • Fax -199



Landstraße 22 • A-5102 Anthering
Tel. +43 6223 3212 -600 • Fax -699



Landstraße 26 • A-5102 Anthering
Tel. +43 6223 3212 -300 • Fax -399



Landstraße 24 • A-5102 Anthering
Tel. +43 6223 3212 -800 • Fax -899