

Fun001



Serviceleistung Statik

Verirrt im Normenschwungel? Fritsche hilft Ihnen bei Statikberechnung und Co.

Gebrochene Scheiben und Baumängel bei Glas-konstruktionen sind leider keine Seltenheit. Die Gründe hierfür sind unklare Normenregelungen, mangelndes Schulungsangebot und oft fehlendes Know-How bei der Statik-Berechnung.

Um so beruhigender ist es da für jeden glasverarbeitenden Betrieb, wenn man sich auf seinen Lieferanten und die von ihm gelieferte Ware verlassen kann. Doch nicht nur bei der Glasqualität ist Fritsche ein zuverlässiger Partner, auch beim Thema Statik zeichnen wir uns durch besondere Serviceleistungen aus.



Sparen Sie Zeit, Geld und Nerven mit unserer neuen Serviceleistung. Ob Auskunft über relevante Normen, Statikberechnung mit modernster Software oder Hilfestellung vor Ort – mit uns sind Sie auf der sicheren Seite.

Unsere Serviceleistungen

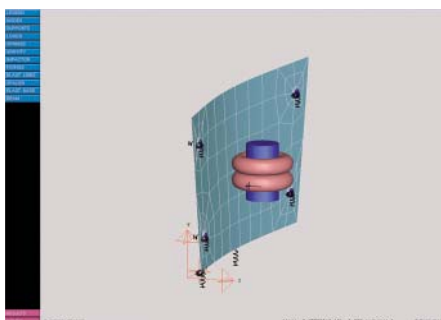
- Auskunft über relevante Normen
- Hilfestellung bei der Ausarbeitung technischer Details
- Vordimensionierungen mit Hilfe von Finite Elemente Programmen
- Hilfestellung bei der Auswahl der kostengünstigsten Ausführungsart
- statische Bestätigung eines Ziviltechniker-Büros
- Hilfestellung vor Ort

Ihre Vorteile:

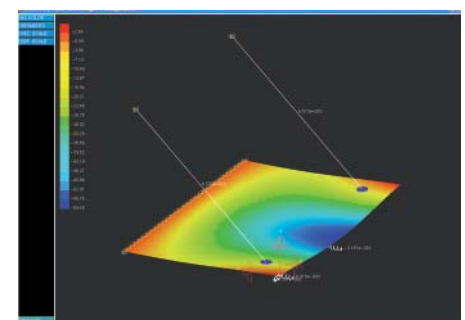
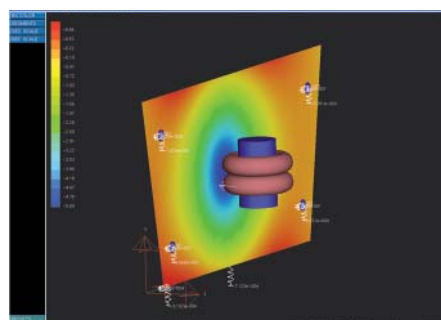
- Kostenersparnis durch Einkauf des optimalen Glases bei Fritsche
- Zeitersparnis bei der Ausarbeitung
- Alle statischen Bestätigungen für die Bauabnahme aus einer Hand
- Reklamationsprävention durch ausgereifte Ausführungsdetails
- Zufriedenheit Ihrer Kunden
- Keine behördlichen Beanstandungen

friINFO - Serviceleistung Statik

Glas



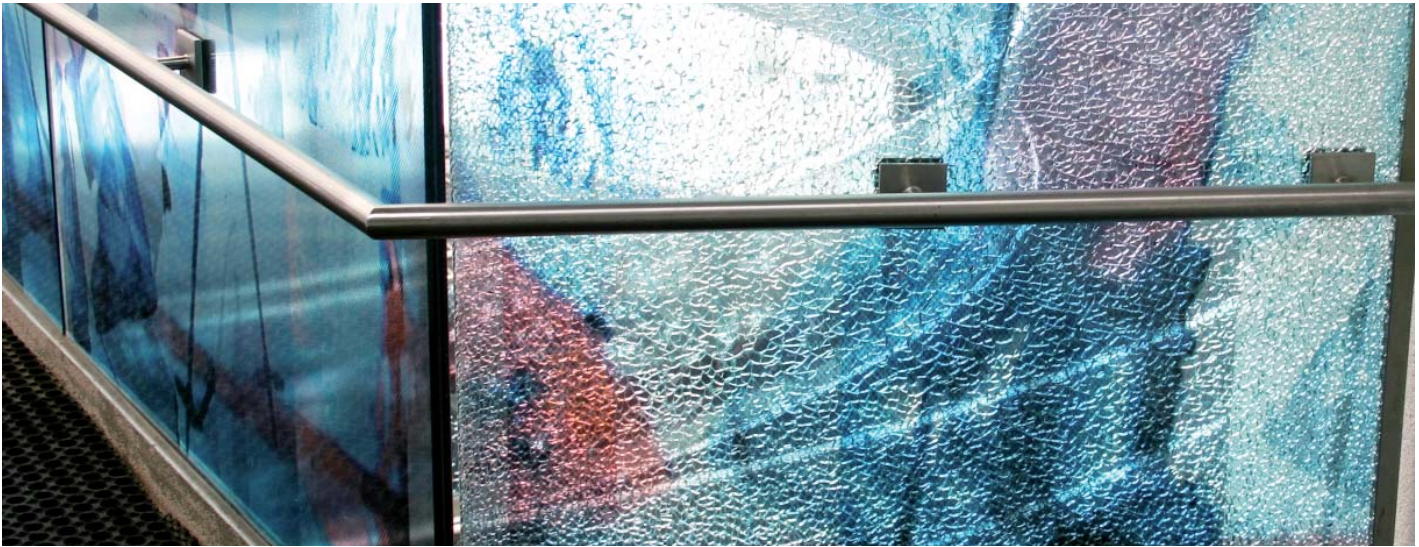
Berechnung eines Pendelschlagversuches einer punktgehaltenen Scheibe



Flächenlastberechnung, abgehängtes Vordach



Auf der sicheren Seite.



Der Trend zu Glas hält an. In der Serie ÖNORM B 3716 wird alles rund ums Glas neu genormt.

Seit 2004 arbeiten Normungsexperten an einer detaillierten Bearbeitung in der Serie ÖNORM B 3716. Nach intensiver Normungsarbeit im Hintergrund sind die ersten vier von insgesamt sechs Teilen erschienen (siehe Auflistung unten). Wenn auch noch der letzte fehlende Punkt fertig gestellt wurde, ist die Serie komplett - zu Freude und Leid aller glasverarbeitenden Betriebe, Architekten und Handwerker.

veraltet

- Verordnung der MA 64
- B 3721 Flachglas im Bauwesen
- Technische Richtlinien für das Glaserhandwerk
- TRLV (deutsche Richtlinie)
- TRAV (deutsche Richtlinie)



B 3716 Glas im Bauwesen – Konstruktiver Glasbau

- Teil 1 Grundlagen
- Teil 2 Linienförmig gelagerte Verglasungen
- Teil 3 Absturzsichernde Verglasungen
- Teil 4 Betretbare, Begehbare und befahrbare Verglasungen
- Teil 5 Punktförmig gelagerte Verglasungen & Sonderkonstruktionen
- Teil 6 Geklebte Verglasungen

NEU

Julius Fritsche GmbH • Glas-Metall-Kunststoff • Großhandel • office@fritsche.eu.com • www.fritsche.eu.com

Firmenhauptsitz Salzburg • Glas
Plainstraße 100 • A-5020 Salzburg
Tel. +43 6223 3212 - 100 • Fax -999

Standort Anthering • Metall
Landstraße 22 • A-5102 Anthering
Tel. +43 6223 3212 - 600 • Fax -997

Standort Anthering • Kunststoff
Landstraße 26 • A-5102 Anthering
Tel. +43 6223 3212 - 300 • Fax -998

Standort Anthering • Service
Landstraße 24 • A-5102 Anthering
Tel. +43 6223 3212 - 800 • Fax -899



Glas



Metall



Kunststoff



Service