

# Bestell- und Anfrageformular Schiebetür DORMA RS 120

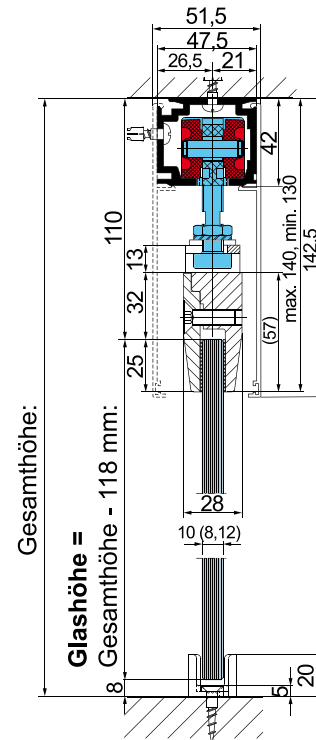
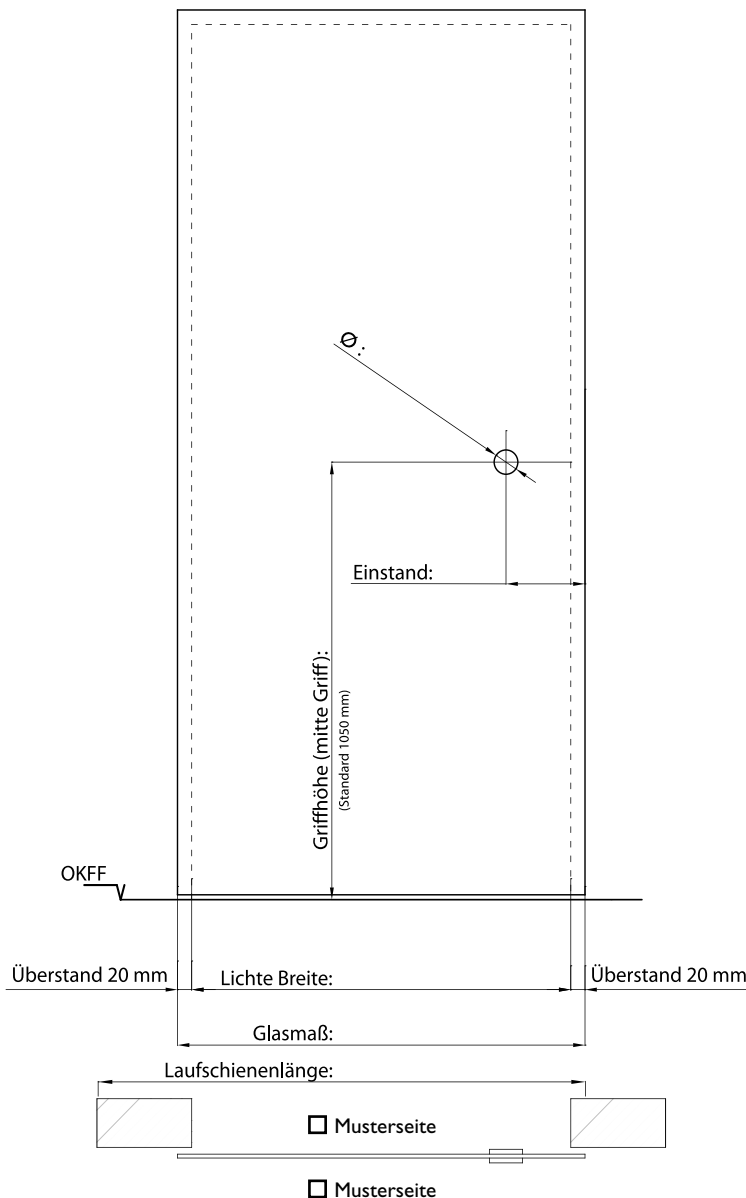
**fritsche**  
Glas • Metall • Kunststoff

**Bestellung**     **Anfrage**

**Fax: +43 6223 3212 - 699**

Ansprechpartner:	
Telefon:	
Kommission:	
Stück:	
Glasart:	
Glasdicke:	
Beschlagsoberfläche:	

Datum \_\_\_\_\_ Firmenstempel und Unterschrift \_\_\_\_\_



## Türgriff



Stoßgriff Gf-line light, VA  
Edelstahl matt, Ø 25 mm

- Länge: 350 mm
- Länge: 700 mm
- Länge: 1240 mm



Stoßgriff TG 9155,  
Ø 25 mm, Länge: 350 mm

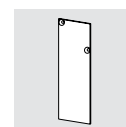
- LM EVI natur eloxiert
- VA Edelstahl matt



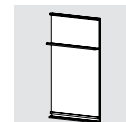
Griffmuschel  
Außen Ø: 70 mm

- LM EVI natur eloxiert
- LM MS-polier Effekt
- LM RAL 9016, weiß
- VA Edelstahl matt

## Zubehör



- Endkappe für Wandbefestigung
- Endkappe für Deckenbefestigung
  - Einseitig
  - Beidseitig



- Verkleidungsprofil einseitig  
Länge: \_\_\_\_\_ mm
- Verkleidungsprofil beidseitig  
Länge: \_\_\_\_\_ mm

## Technische Daten:

- für ein- und mehrflügelige Anlagen
- Glasdicke: 8 - 12 mm
- **max. Türflügelgewicht:**
  - 120 kg bei 2 Laufwägen, 07.125
  - 150 kg bei 3 Laufwägen, 07.125 + 07.123

**!** Bitte alle Maßangaben gut leserlich in mm eintragen!

## Bemerkungen