

Alles aus einer Hand.



Balkonschiebewände

Version 2.0 – 2015

friline

Produktinformationen:

Ganzglas-Schiebewand aus nicht getrennten Aluminiumprofilen für leichte, großflächige Anwendungen.

Ausführung

In 2-, 3-, 4- oder 5-gleisiger Ausführung für 1- bis 10-flügelige Anlagen.
Alle Elemente verschiebbar

Standardausführung:

inkl. Bodenschienen, Deckenschienen, Bodenanschluß und Flügelverbinder

Besonderheiten

Bei raumhohen Anlagen auf Wunsch auch mit Schnappverschluss und Schließzylinder.
Bürstendichtung zur Elementabdichtung möglich.

Technische Details

Kugelgelagerte Laufrollen unten, mit Mitnehmer.
Laufschiene unten, Führungsschiene oben.

Verglasung

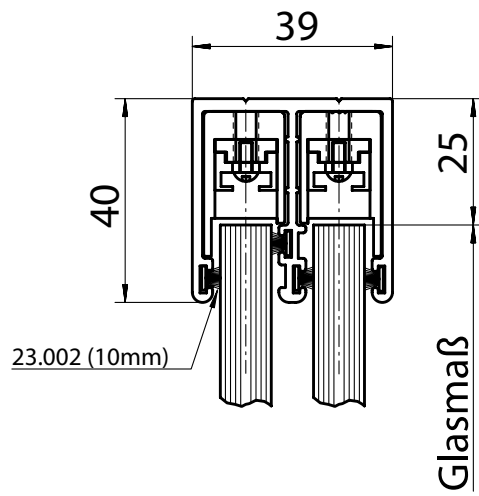
Einscheiben-Sicherheitsglas: 8 – 10 mm, alle Kanten poliert, **keine weitere Glasbearbeitung erforderlich.**

Dimensionen

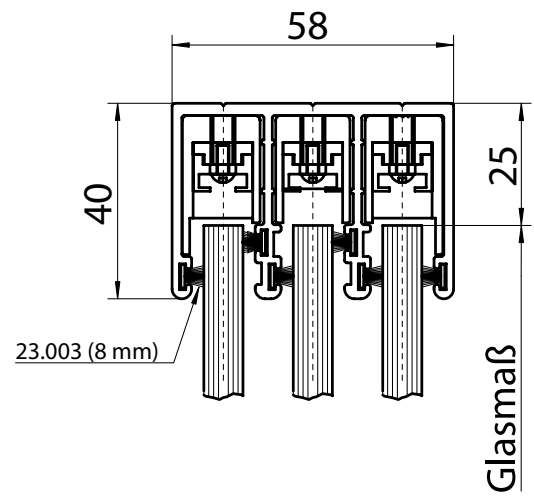
Elementbreite: max. 1300 mm
Elementhöhe: max. 2600 mm
Elementgewicht: max. 70 kg



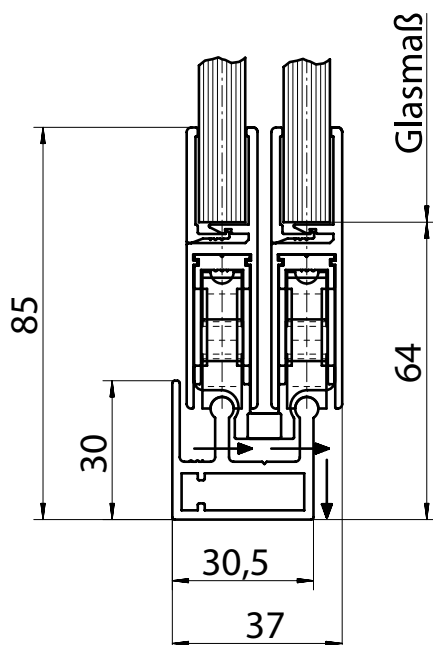
Deckenschiene 2-gleisig



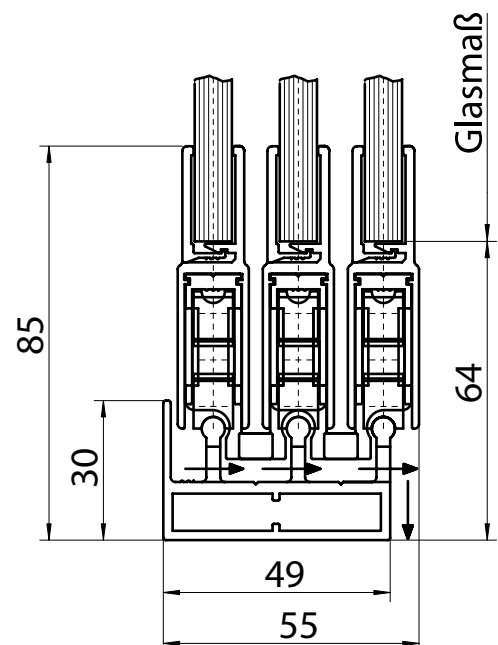
Deckenschiene 3-gleisig



Bodenschiene 2-gleisig

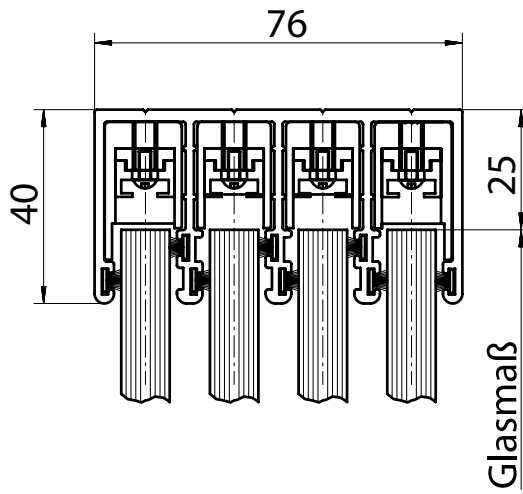


Bodenschiene 3-gleisig

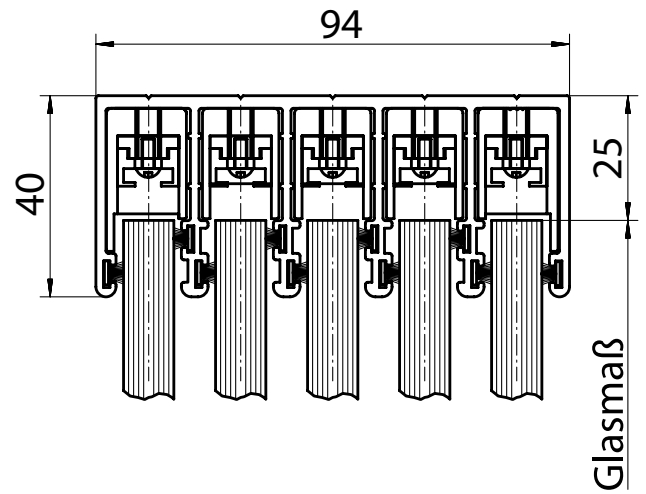


1 fri-line Balkonschiebewand

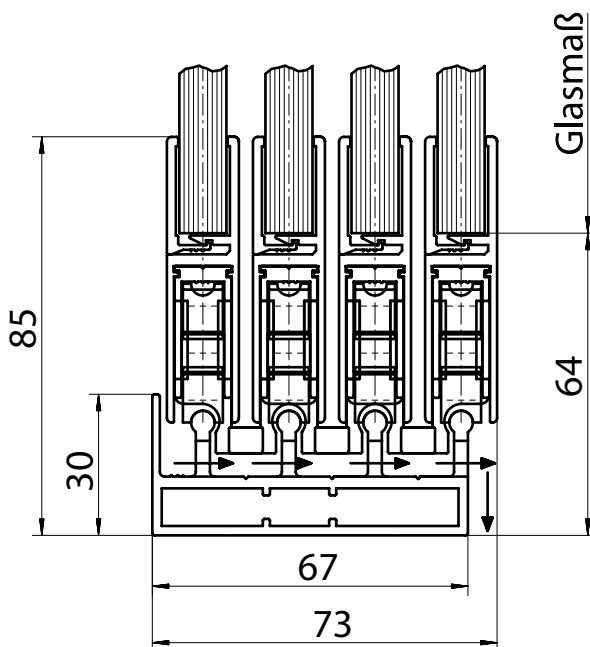
Deckenschiene 4-gleisig



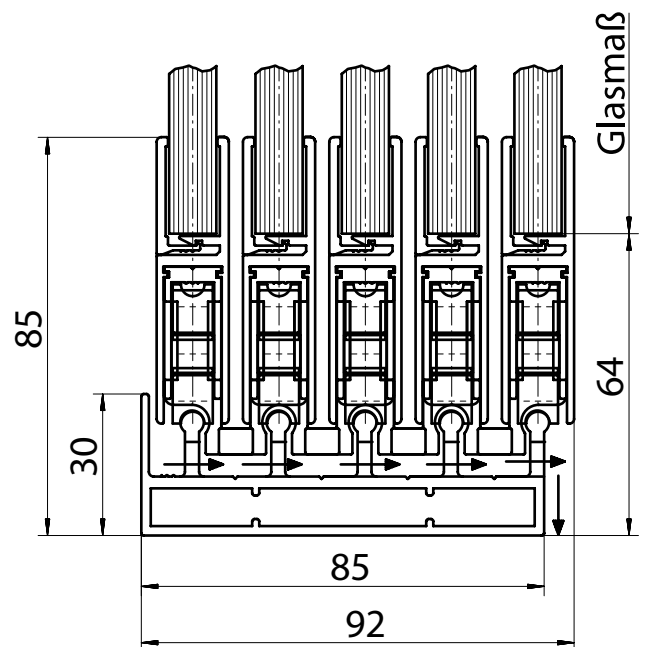
Deckenschiene 5-gleisig



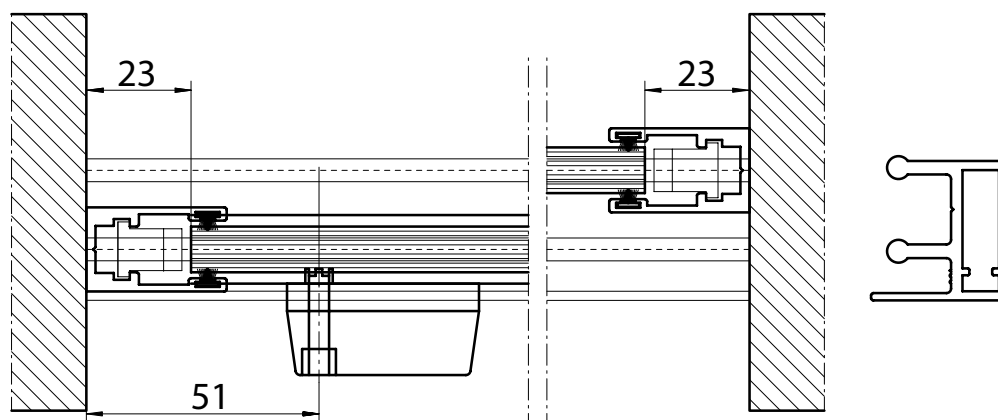
Bodenschiene 4-gleisig



Bodenschiene 5-gleisig

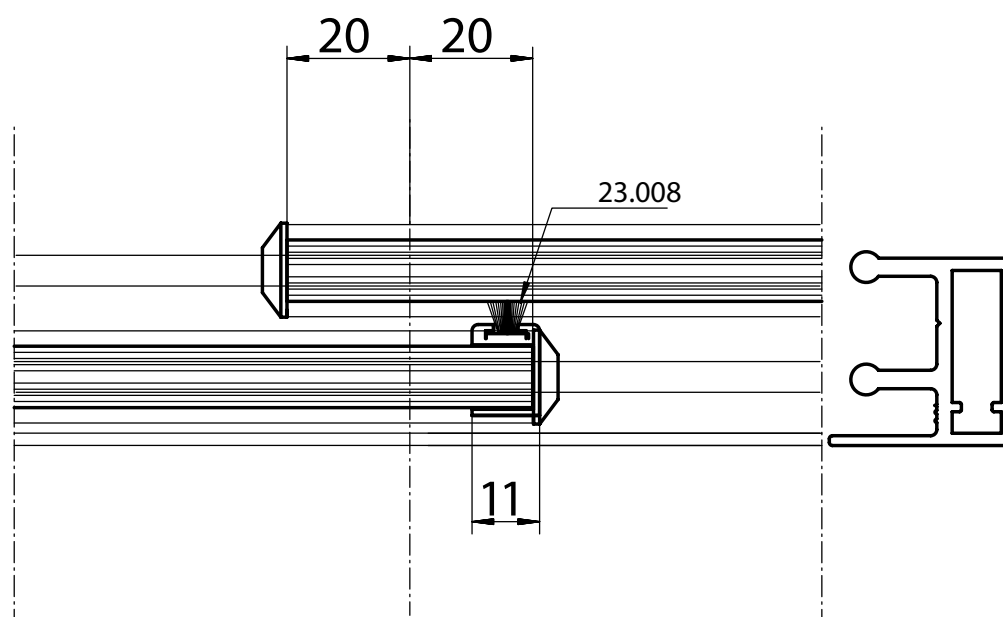


Wandanschluss 2-gleisig (3 - 5 analog)

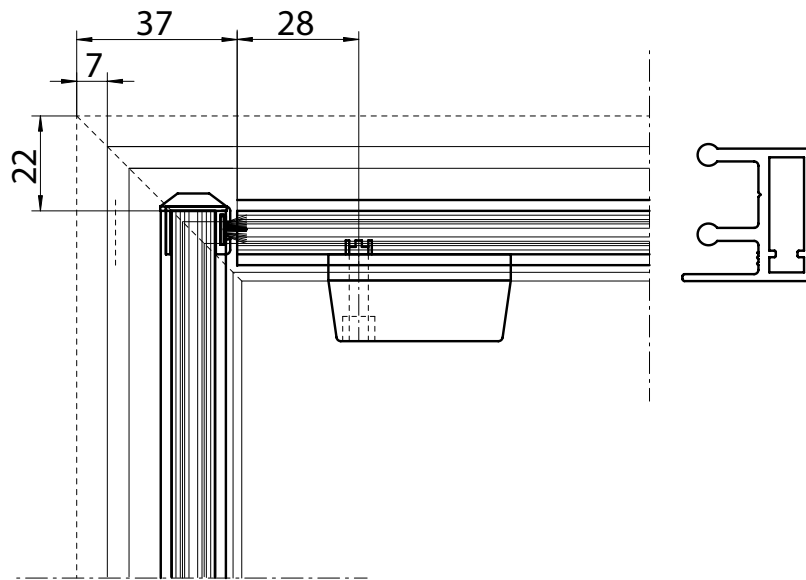


Flügelverbinder

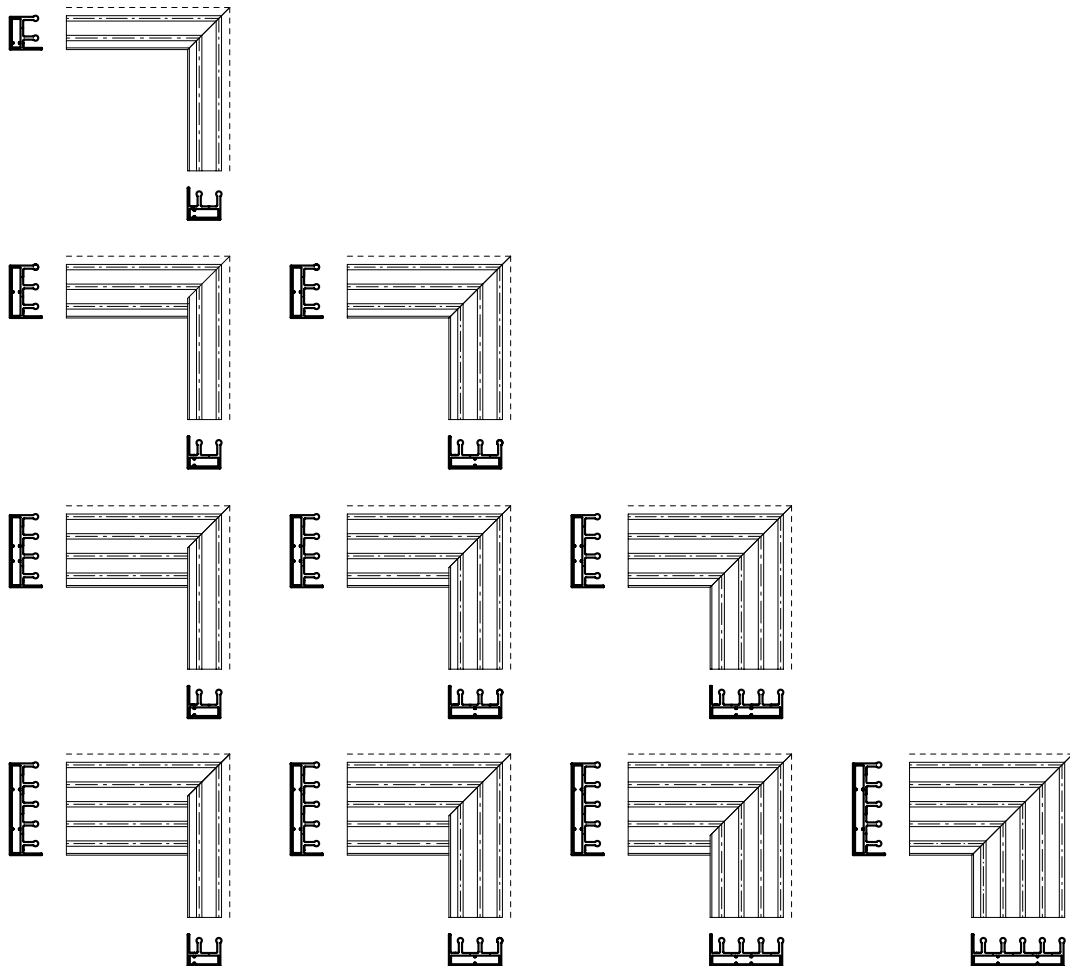
Mit Dichtprofil
Nr. 3691 + 23.009 (8 mm) bzw. 3692 + 23.008 (10 mm)



Option Eckverbindung 90°

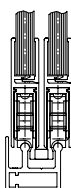


Option Eckverbindungen Varianten



Anfrageformular

Details

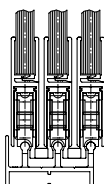


Außen
 Typ 2L

Außen
 Typ 2L+2R

Außen
 Typ 2R

Erstöffnend: Links Rechts

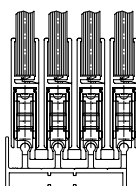


Außen
 Typ 3L

Außen
 Typ 3L+3R

Außen
 Typ 3R

Erstöffnend: Links Rechts

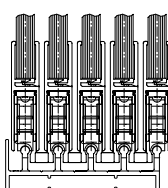


Außen
 Typ 4L

Außen
 Typ 4L+4R

Außen
 Typ 4R

Erstöffnend: Links Rechts



Außen
 Typ 5L

Außen
 Typ 5L+5R

Außen
 Typ 5R

Erstöffnend: Links Rechts

Ausführung (standardmäßig enthalten):

- Sperrbar im Flügelprofil unten: Innen laufendes Element mit Drehgriff
Außen laufendes Element mit Reinigungsverschluss
- Flügelverbinder inkl. Bürstendichtung mit Kunststoffmittleiste
- Wandanschluss beidseitig

Schiebewand Breite (mm) _____ Höhe (mm) _____ Typ _____

Aluprofile EV1 RAL 9010 andere Farbe _____

Verglasung ohne ESG - Dicke 8 mm ESG - Dicke 10 mm

Option Muschelgriff Rundzylinder 22 mm Profilzylinder 17 mm

Beschläge Schwarz Weiß Alu-farbig RAL _____

Ansprechpartner:	
Telefon:	
E-Mail:	

Datum _____

Firmenstempel und Unterschrift

JULIUS FRITSCHES GMBH • Glas - Metall - Kunststoff • Großhandel • Plainstraße 100 • A-5020 Salzburg
Tel. +43 6223 3212 - 0 • Fax +43 6223 3212 - 999 • office@fritsche.eu.com • www.fritsche.eu.com



*Neue Adresse der Sparte Glas
und Logistik ab 2016*

Gewerbepark 3 | A-5102 Anthering



Glas



Firmenhauptsitz A-5020 Salzburg • Glas
Plainstraße 100 • Tel. +43 6223 3212-100 • Fax -199

Metall



Standort A-5102 Anthering II • Metall
Landstraße 22 • Tel. +43 6223 3212-600 • Fax -699

Kunststoff



Standort A-5102 Anthering III • Kunststoff
Landstraße 26 • Tel. +43 6223 3212-300 • Fax -399

EDV & Rechnungswesen



Standort A-5102 Anthering I • Service
Landstraße 24 • Tel. +43 6223 3212-800 • Fax -899