

Alles aus einer Hand.

**fritsche**  
Glas • Metall • Kunststoff

**NEU**  
**bei Fritsche:**  
**Railingprofile**  
**von ONLEVEL**  
Einfacher geht's  
nicht!

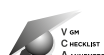
SIMPLE TL-6010 | WALL TL-6011

1kN BODENMONTAGE UND SEITENMONTAGE

| **Weniger Montagematerial**  
| **Einfache und schnelle Montage**  
| **Glas ist vertikal justierbar**

| Schlankes und stilvolles Design  
| Abdeckungen für sämtliche Bau- und Fassadenanschlüsse  
| Entwässerungsöffnungen

[www.fritsche.eu.com](http://www.fritsche.eu.com)



**ONLEVEL**  
BALUSTRADES



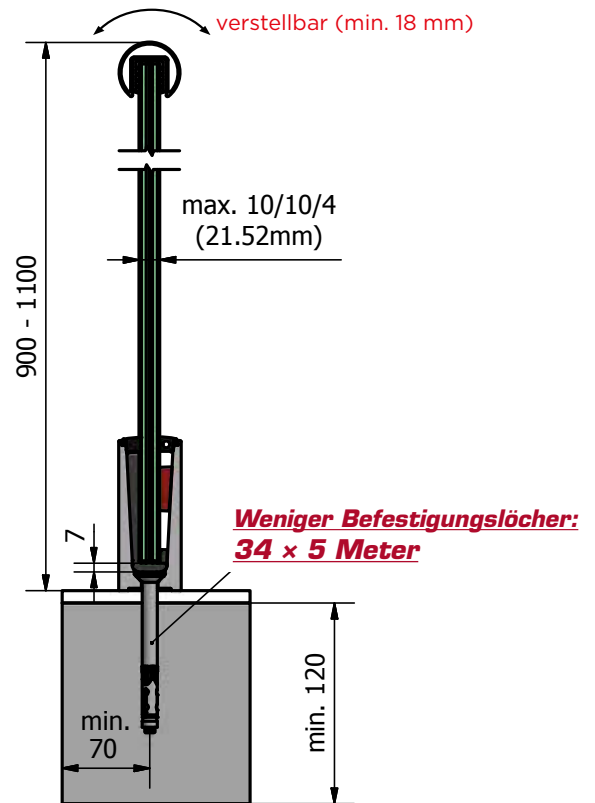
Ing. Rene Skof | Landstraße 22 | 5102 Anthering | Tel.: +43 6223 3212 - 503 | Fax: +43 6223 3212 - 599 | [r.skof@fritsche.eu.com](mailto:r.skof@fritsche.eu.com)

Alles aus einer Hand.

## MODELL SIMPLE TL-6010 1kN **BODENMONTAGE** vertikal justierbar



**Profil**  
10.6010.005 Aluminium Natur eloxiert L=5000mm



**Ecken lieferbar!**

## ZUBEHÖR



**Flex Fit**  
90.0505.117.00 8/8/2 (16.76mm) L=5000mm  
90.0505.121.00 10/10/2 (20.76mm)



**Befestigungsanker**  
44917 Stahl verzinkt  
510931 V4A



**Endkappe links/rechts**  
10.6010.490



**Flex Fit - Tool**  
90.0100.110.00



**OnLevel Kombi - Tool**  
90.0100.100.00

**Ihr Ansprechpartner:**



**Ing. Rene Skof**  
Möbelbeschläge  
& Werkstattbedarf

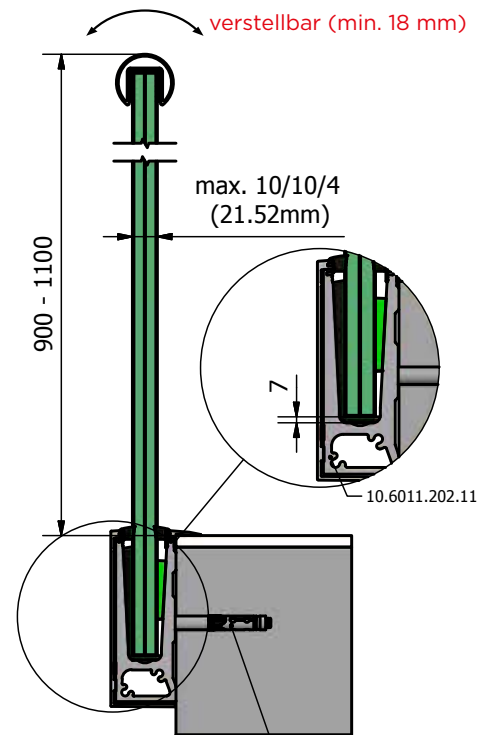
Landstraße 22  
5102 Anthering  
Tel.: +43 6223 3212 - 503  
Fax: +43 6223 3212 - 599  
r.skof@fritsche.eu.com

MODELL WALL TL-6011 1 kN **SEITENMONTAGE** vertikal justierbar



**Zeit-  
ersparnis**  
bis zu  
**15%**

✓ **noch leichter  
einstellbar**



**Profil**  
10.6011.005 Aluminium Natur eloxiert L=5000mm

**Weniger Befestigungslöcher:  
20 x 5 Meter**

ZUBEHÖR

**Ecken lieferbar!**



**Flex Fit**  
90.0505.117.00 8/8/2 (16.76mm) L=5000mm  
90.0505.121.00 10/10/2 (20.76mm)



**Befestigungsanker**  
44917 Stahl verzinkt  
510931 V4A



**Endkappe**  
10.6011.400 links  
10.6011.450 rechts



**Abdeckleiste** Aluminium Natur eloxiert  
10.6011.205 5000 mm

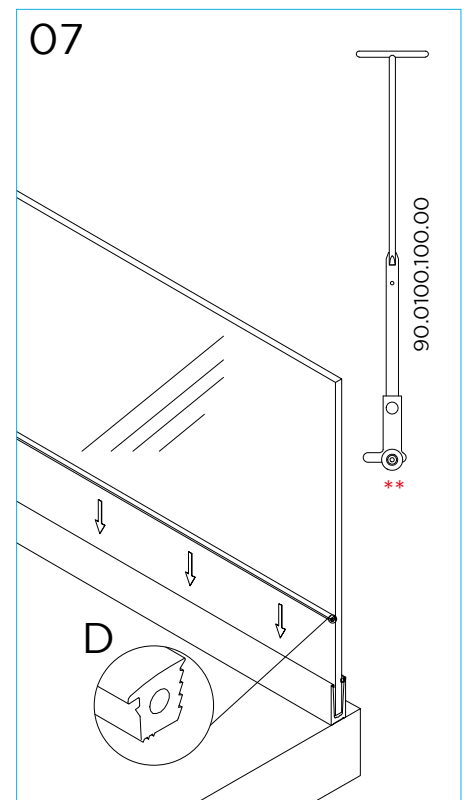
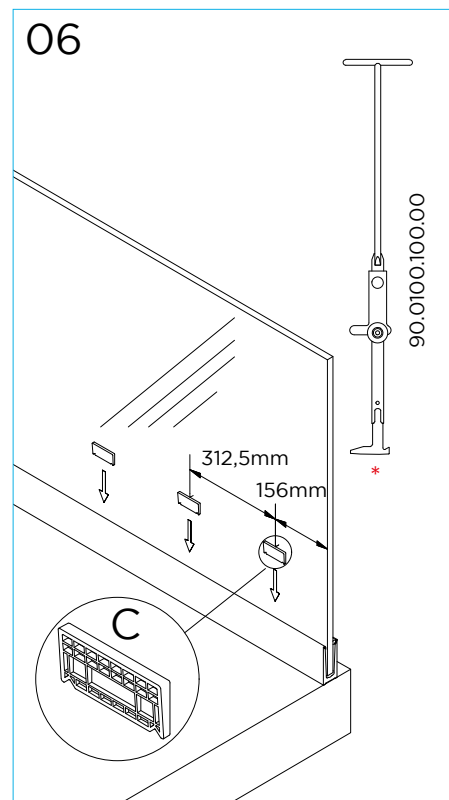
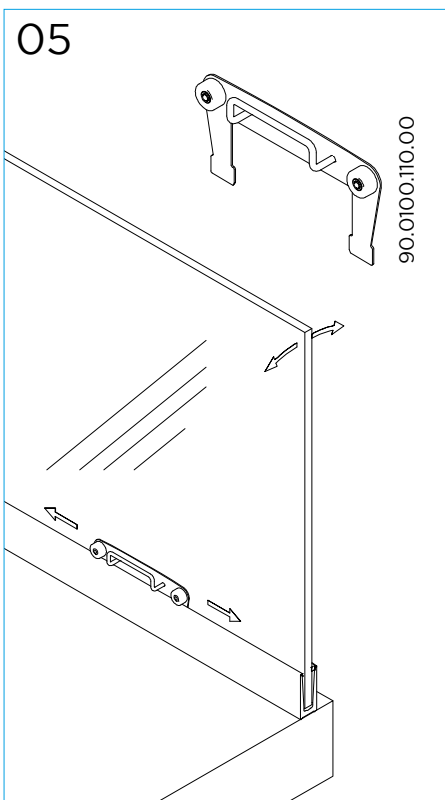
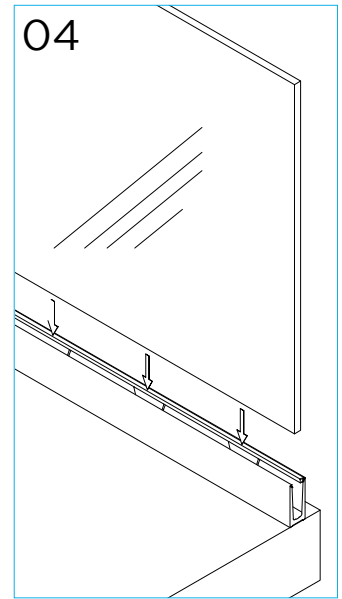
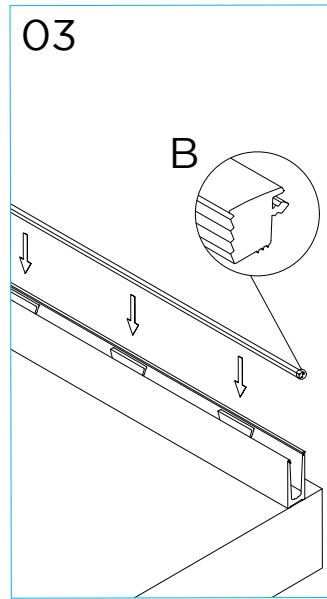
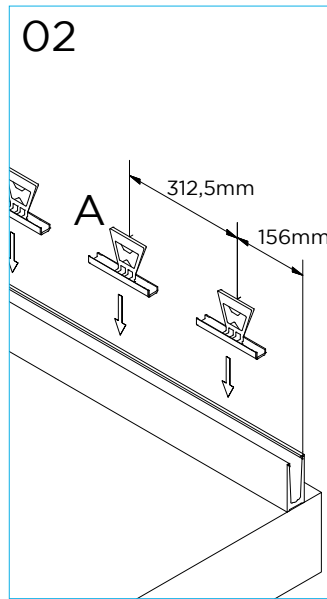
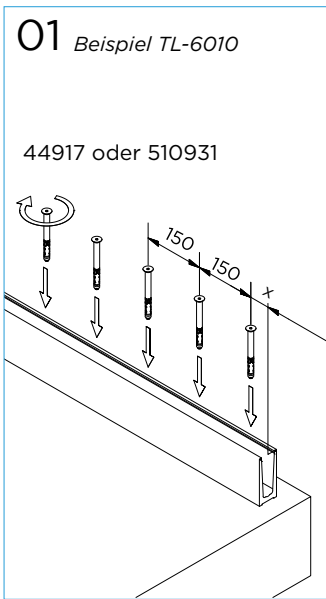
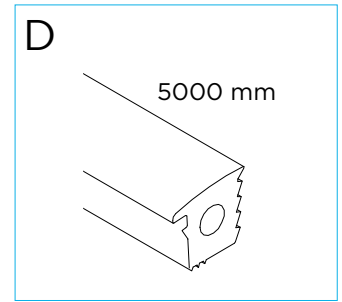
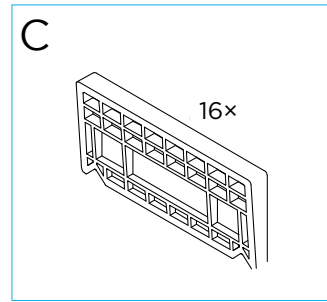
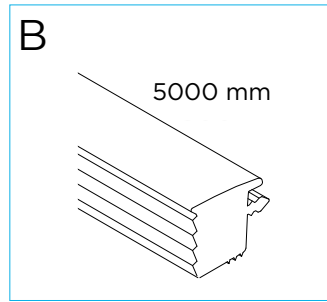
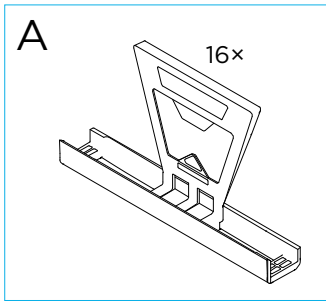


**Flex Fit - Tool**  
90.0100.110.00



**OnLevel Kombi - Tool**  
90.0100.100.00

# MONTAGEANLEITUNG FLEX FIT für Modelle Simple & Wall



\*) Zum Klotz einschlagen

\*\*\*) Zum Gummi eindrücken

Für etwaige Druckfehler und Irrtümer ist jede Haftung ausgeschlossen. Laufende Änderungen ohne Mitteilungen behalten wir uns vor.