

Alles aus einer Hand.

fritsche
Glas • Metall • Kunststoff

Türgriffe & Türknöpfe



D.TEC

**Das Komplet-
programm jetzt
auf Lager!**



**Zusätzlich zu unserem
umfangreichen Griffsortiment!**

Bau- & Möbelbeschlägekatalog ab Seite 328.

Metall

Baubeschläge & Ganzglasanlagen

Eine Abteilung mit Service!

Duschsysteme



Raumteiler



Komplettlösungen

Umfangreiches Sortiment
• Aluminiumzargen lagernd
• Duschsysteme
• Vordachsysteme
• Geländer- & Railingsysteme



Wir vertreten viele namhafte Hersteller und sind stets bemüht Ihnen die beste Komplettlösung zu bieten!

Bestellhilfe bei Sonderwunsch

1. Griff Typ

- a. Round
- b. Flat
- c. Square
- d. Oval
- e. Knopf

2. Griffdurchmesser Ø

- a. Ø 19 mm
- b. Ø 25 mm
- c. Ø 32 mm
- d. Ø 38 mm

3. Türmaterial

- a. Glas
- b. Aluminium
- c. PVC / Kunststoff
- d. Holz

4. Türstärke _____

5. Befestigung

- a. FIX 01 einseitig
- b. FIX 02 einseitig
- c. FIX 03 beidseitig
- d. FIX 08 Rosetten
- e. FIX 09 einseitig

! Alle aufgelisteten Standardgriffe haben die Befestigung für Glastüren. Zusätzlich sind Befestigungen für andere Türmaterialien erhältlich.
Rosetten sind nicht enthalten!
Bei VSG - Verbundsicherheitsglas - eventuell das Glasloch um Ø 2 mm vergrößern.
"Folienversatz" berücksichtigen!

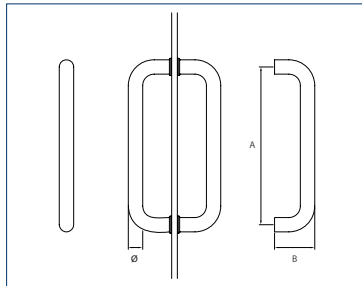
Legende:
TL = Gesamtlänge
A = Grifflochachse (Bohrlochachse)
B = Ausladung
C = Griffbreite
Ø = Griffdurchmesser
Ø₁ = Durchmesser Griffstütze
□₁ = Durchmesser quadratische Griffe

Türgriffe

für Glastüren 8 – 20 mm, inkl. paarweiser Befestigung, ohne Rosetten

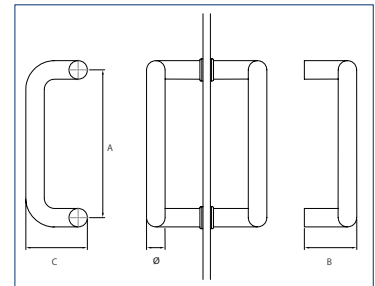
Edelstahl matt, AISI 304 18% CR 10% Ni

- Round 01



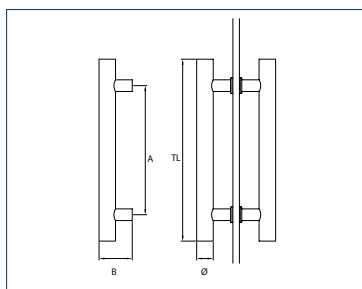
	Bohrlochachse A							Gewinde M	Glasloch Ø mm	B	
	125	200	300	350	400	500	600	650			
Ø 19	•	•	•		•			•	6	10	65
Ø 25			•	•				•	8	12	75
Ø 32		•	•	•	•	•	•	•	8	12	75
Ø 38					•	•	•		8	12	95
TL	A + Ø										

- Round 03



	Bohrlochachse A						Gewinde M	Glasloch Ø mm	B	C
	200	210	300	350	400	650				
Ø 19	•		•			•	6	10	65	90
Ø 25		•	•			•	8	12	75	115
Ø 32		•	•	•	•	•	8	12	75	140
TL	A + Ø									

- Round 02



	Bohrlochachse A											Gewinde M	Glasloch Ø mm	B	Ø ₁	
	200	300	400	500	540	600	650	800	1000	1040	1300	800 - 800				
Ø 19	•	•*		•			•			•			6	10	55	19
Ø 25	•	•		•	•		•	•				•	6	10	70	19
Ø 32	•	•		•			•		•			•	8	12	70	25
Ø 38			•	•		•			•		•		8	12	90	32
TL	300	400* 500	600	700	700	800	850	1000	1200	1200	1500	2000				



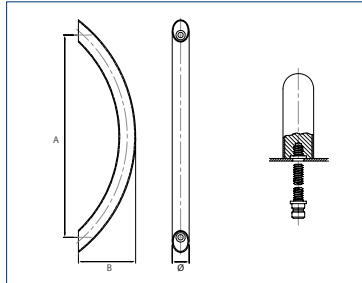
Andere Befestigungen finden Sie auf den Seiten 12 und 13.

Türgriffe

für Glastüren 8 – 20 mm, inkl. paarweiser Befestigung, ohne Rosetten

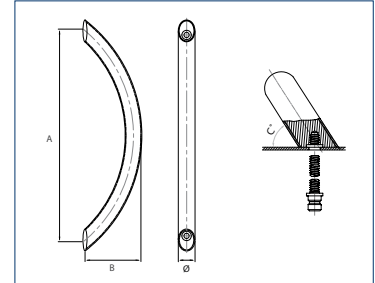
Edelstahl matt, AISI 304 18% CR 10% Ni

- Round 04



Nur ohne ovale Rosette lieferbar.

- Round 05

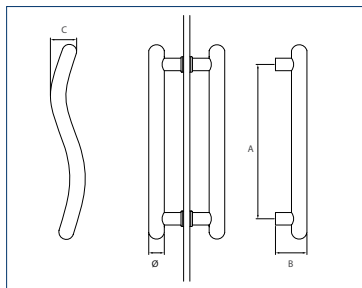


Nur ohne ovale Rosette lieferbar.

Ø 25	Bohrloch- achse A			Gewinde M	Glasloch Ø mm	B
	210	300	380			
TL	A + Ø			8	12	75

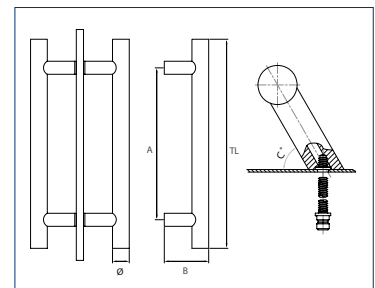
Ø 25	Bohrloch- achse A			Gewinde M	Glasloch Ø mm	B	C
	210	300	380				
TL	A + Ø			8	12	75	60

- Round 06



Ø 25	Bohrloch- achse A		Gewinde M	Glasloch Ø mm	B	C	Ø ₁
	350	750					
TL	A + Ø		6	10	60	65	19
Ø 32			8	12	65	70	25

- Round 07



Nicht für Glastüren empfohlen.

Ø 25	Bohrlochachse A					Gewinde M	Bohrloch Ø mm	B	C	Ø ₁
	300	350	500	650	1000					
TL	500	450	700	810	1200	10	-	70	60	19
Ø 32						10	-	70	60	25

Andere Befestigungen finden Sie auf den Seiten 12 und 13.

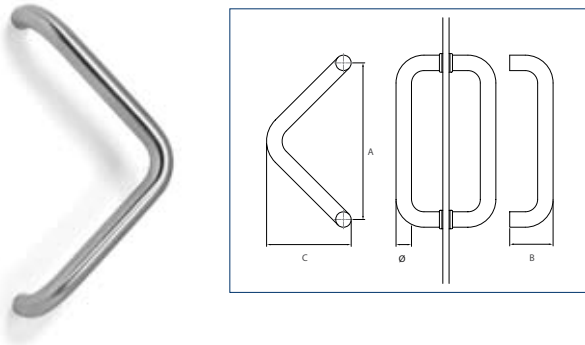


Türgriffe

für Glastüren 8 – 20 mm, inkl. paarweiser Befestigung, ohne Rosetten

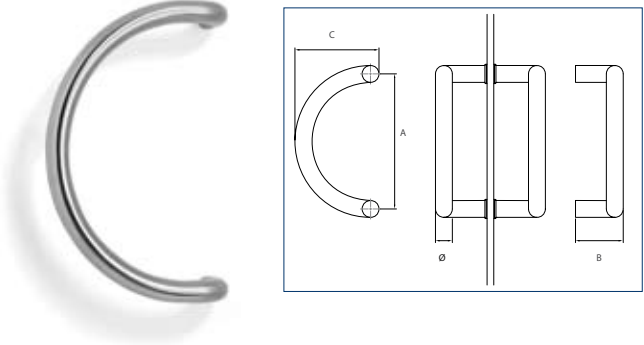
Edelstahl matt, AISI 304 18% CR 10% Ni

- Round 08



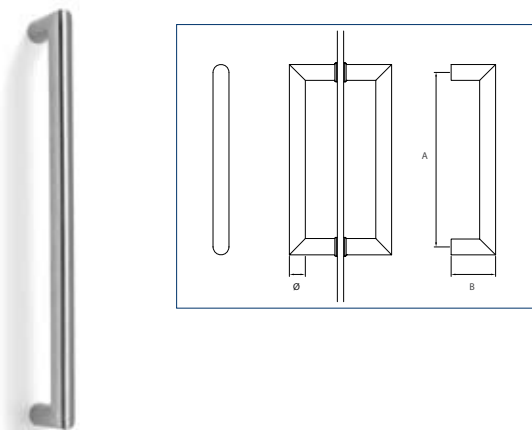
	Bohrlochachse A			Gewinde M	Glasloch Ø mm	B	C
	300	350	400				
Ø 19	•			6	10	65	155
Ø 25	•			8	12	75	160
Ø 32	•	•	•	8	12	75	165/190/210
TL	A + Ø						

- Round 09



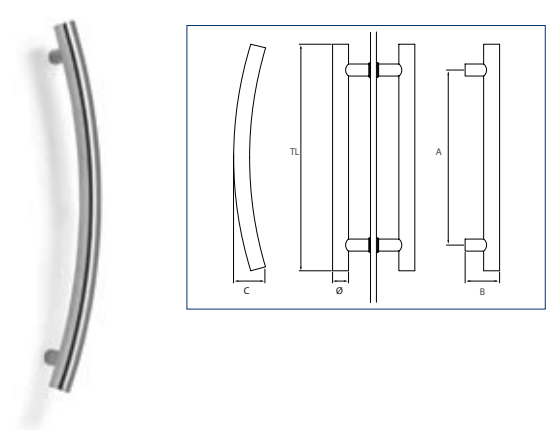
	Bohrlochachse A				Gewinde M	Glasloch Ø mm	B	C
	210	300	350	400				
Ø 19	•	•			6	10	60/70	165/210
Ø 25		•			8	12	75	215
Ø 32	•	•	•	•	8	12	75	173/218/245/275
TL	A + Ø							

- Round 10



	Bohrlochachse A					Gewinde M	Glasloch Ø mm	B
	200	300	500	650	1000			
Ø 19	•	•		•		6	10	65
Ø 25		•		•		8	12	75
Ø 32		•	•	•	•	8	12	75
TL	A + Ø							

- Round 11



	Bohrlochachse A		Gewinde M	Glasloch Ø mm	B	C	Ø ₁
	350	620					
Ø 25	•	•	6	10	70	60/75	19
TL	420	665					



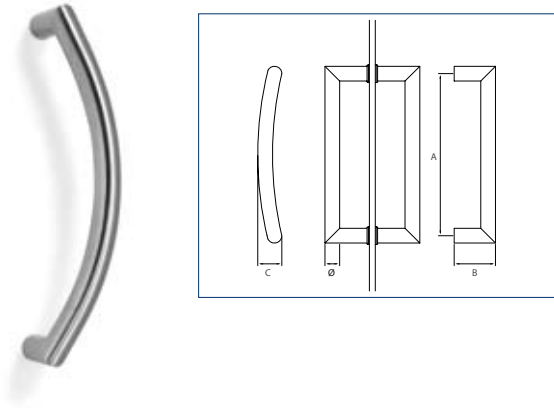
Andere Befestigungen finden Sie auf den Seiten 12 und 13.

Türgriffe

für Glastüren 8 – 20 mm, inkl. paarweiser Befestigung, ohne Rosetten

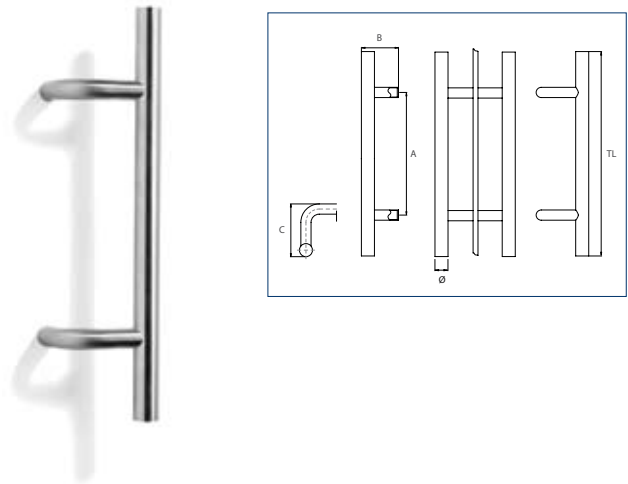
Edelstahl matt, AISI 304 18% CR 10% Ni

- Round 12



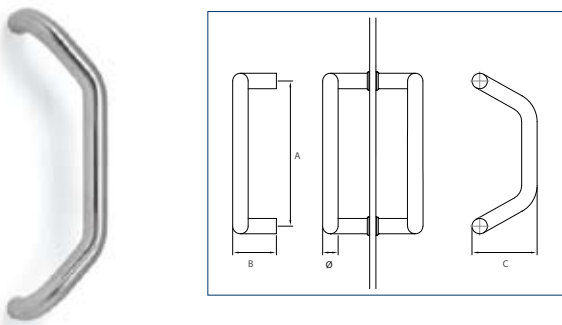
	Bohrlochachse A					Gewinde M	Glasloch Ø mm	B	C
	300	400	500	650	770				
Ø 19	•	•				6	10	65	60/75
Ø 25	•			•		8	12	75	75/90
Ø 32	•		•	•	•	8	12	75	75/90/100
TL	A + Ø								

- Round 14



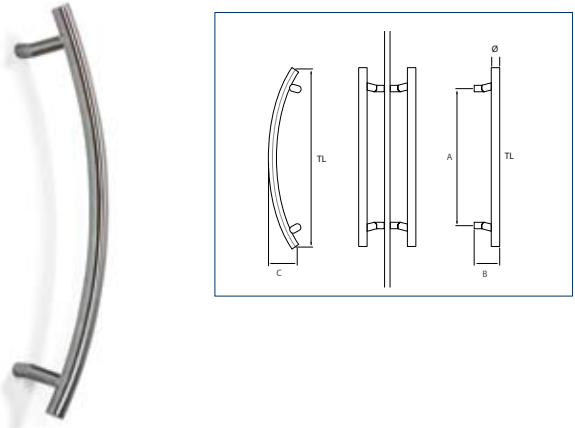
	Bohrlochachse A		Gewinde M	Glasloch Ø mm	B	C	Ø ₁
	350	500					
Ø 32	•	•	8	12	91	129	25
TL	500	700					

- Round 25



	Bohrlochachse A		Gewinde M	Glasloch Ø mm	B	C
	300					
Ø 32	•		8	12	75	90
TL	332					

- Round 60



	Bohrlochachse A		Gewinde M	Glasloch Ø mm	B	C	Ø ₁
	400						
Ø 25	•		6	10	75	100	19
TL	520						

Andere Befestigungen finden Sie auf den Seiten 12 und 13.

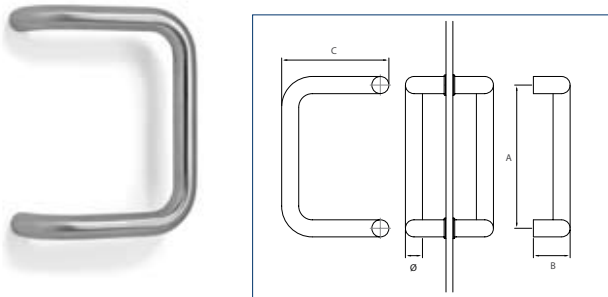


Türgriffe

für Glastüren 8 – 20 mm, inkl. paarweiser Befestigung, ohne Rosetten

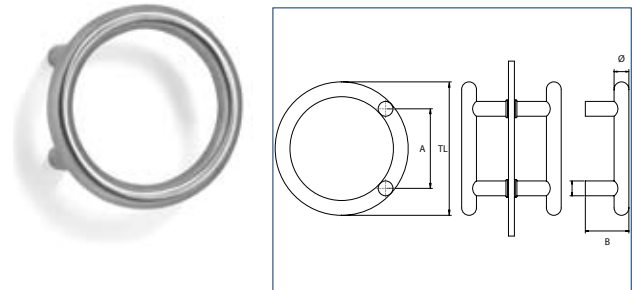
Edelstahl matt, AISI 304 18% CR 10% Ni

- Round 17



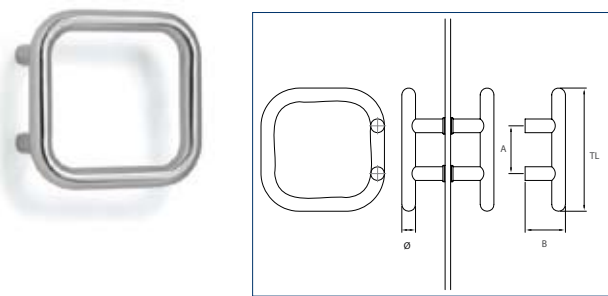
	Bohrloch- achse A	Gewinde M	Glasloch Ø mm	B	C
Ø 25	210	8	12	75	182
TL	235				

- Round 21



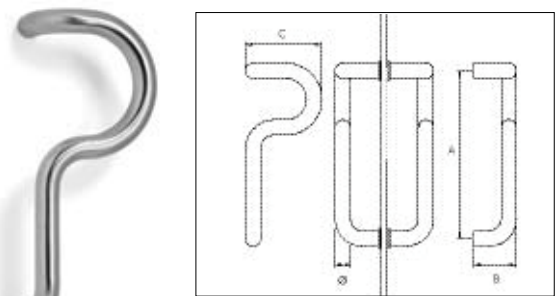
	Bohrloch- achse A	Gewinde M	Glasloch Ø mm	B	Ø ₁
Ø 25	100	8	12	75	25
TL	200				

- Round 22



	Bohrloch- achse A	Gewinde M	Glasloch Ø mm	B	Ø ₁
Ø 25	100	8	12	75	25
TL	200				

- Round 24



	Bohrloch- achse A	Gewinde M	Glasloch Ø mm	B	C
Ø 32	300	8	12	80	130
TL	A + Ø				



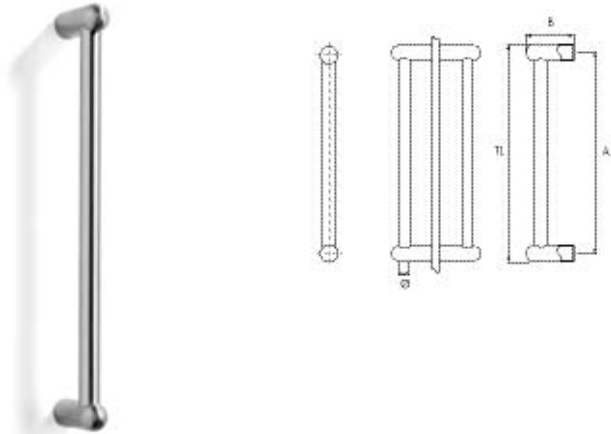
Andere Befestigungen finden Sie auf den Seiten 12 und 13.

Türgriffe

für Glastüren 8 – 20 mm, inkl. paarweiser Befestigung, ohne Rosetten

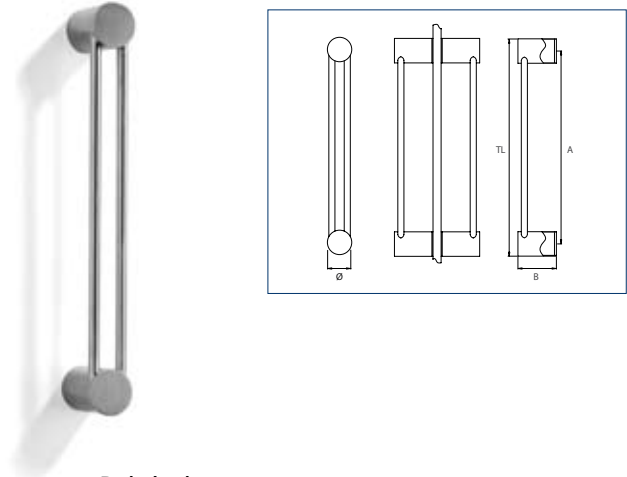
Edelstahl matt, AISI 304 18% CR 10% Ni

- Round 26



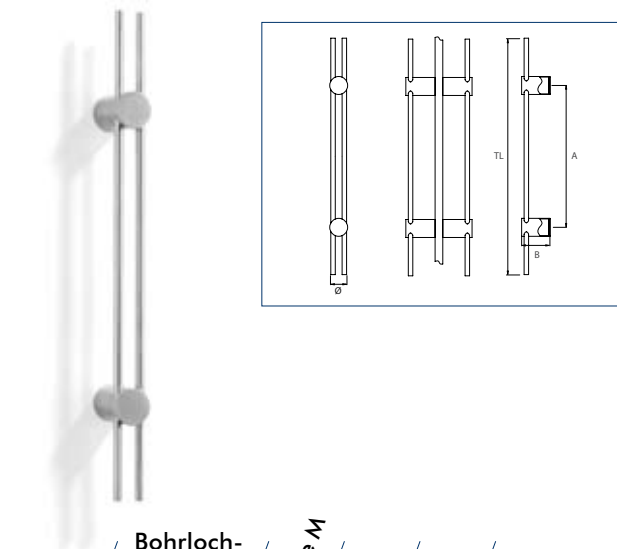
	Bohrloch- achse A	Gewinde M	Glasloch Ø mm	B	Ø ₁
Ø 19	• 350	8	12	75	25
TL	375				

- Round 18



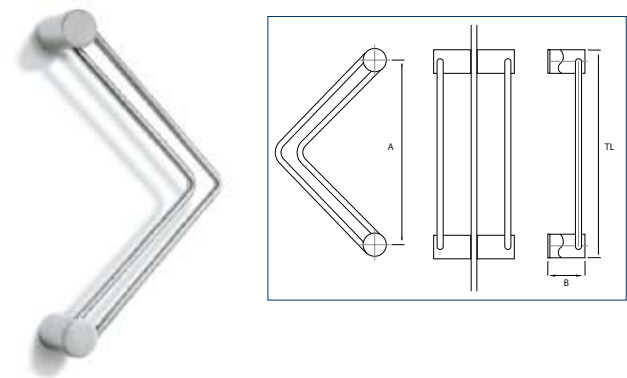
	Bohrloch- achse A	Gewinde M	Glasloch Ø mm	B	Ø ₁
Ø 10	• 300	8	12	60	38
TL	338				

- Round 19



	Bohrloch- achse A	Gewinde M	Glasloch Ø mm	B	Ø ₁	
Ø 10	• 300	• 500	8	12	60	38
TL	500	700				

- Round 70



	Bohrloch- achse A	Gewinde M	Glasloch Ø mm	B	C	Ø ₁
Ø 10	• 300	8	12	60	190	38
TL	338					

Andere Befestigungen finden Sie auf den Seiten 12 und 13.

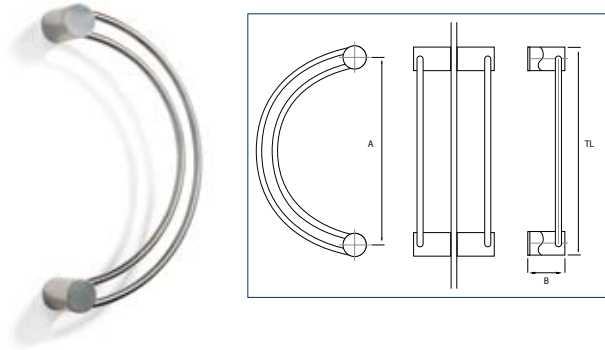


Türgriffe

für Glastüren 8 – 20 mm, inkl. paarweiser Befestigung, ohne Rosetten

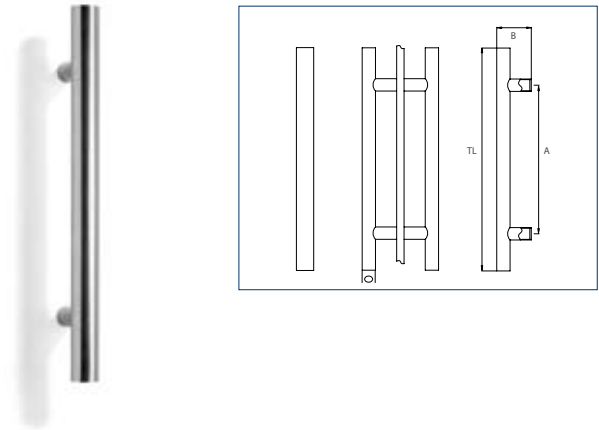
Edelstahl matt, AISI 304 18% CR 10% Ni

- Round 71



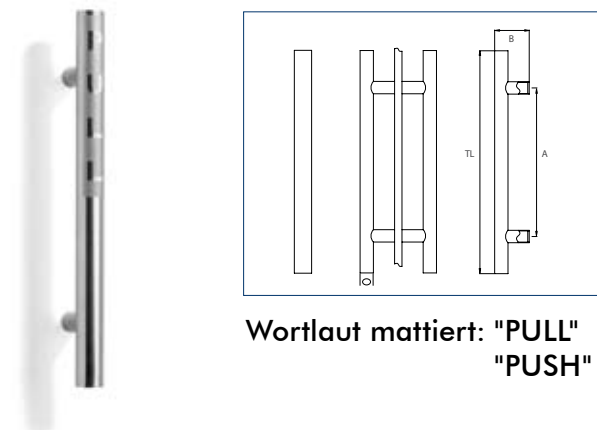
	Bohrloch- achse A	Gewinde M	Glasloch Ø mm	B	C	Ø ₁
Ø 10	300	8	12	60	180	38
TL	338					

- Oval 45



	Bohrlochachse A					Gewinde M	Glasloch Ø mm	B	Ø ₁
	300	350	400	750	1000				
Ø 35 × 27	•					8	12	70	25
Ø 45 × 32		•	•	•	•	8	12	70	25
TL	450	450	600	900	1200				

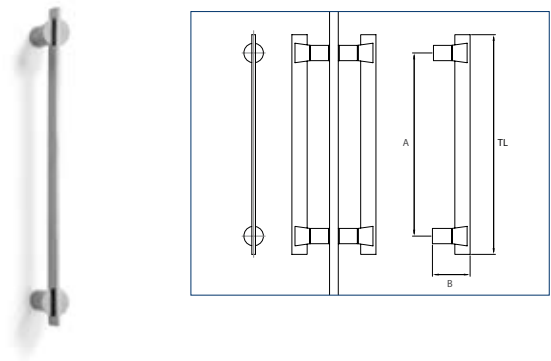
- Oval 46



Wortlaut mattiert: "PULL"
"PUSH"

	Bohrlochachse A				Gewinde M	Glasloch Ø mm	B	Ø ₁
	350	400	750	1000				
Ø 35 × 27	•				8	12	70	25
Ø 45 × 32		•	•	•	8	12	70	25
TL	450	600	900	1200				

- Flat 27



	Bohrloch- achse A		Gewinde M	Glasloch Ø mm	B	Ø ₁
	300	650				
Ø 25 × 6	•	•	8	12	62	25
TL	352	705				



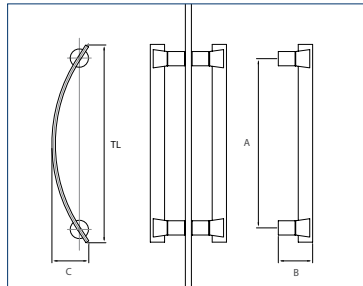
Andere Befestigungen finden Sie auf den Seiten 12 und 13.

Türgriffe

für Glastüren 8 – 20 mm, inkl. paarweiser Befestigung, ohne Rosetten

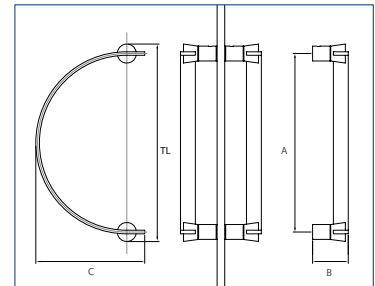
Edelstahl matt, AISI 304 18% CR 10% Ni

- Flat 28



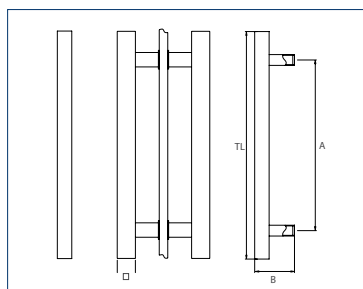
Ø 25 x 6	Bohrloch-achse A		Gewinde M	Glasloch Ø mm	B	C	Ø ₁
	300	650					
TL	348	700	8	12	62	60/95	25

- Flat 29



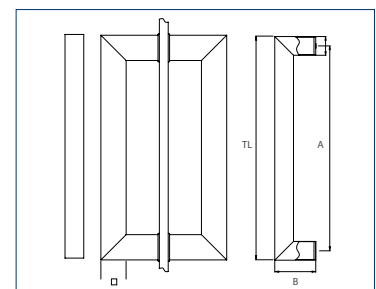
Ø 25 x 6	Bohrloch-achse A		Gewinde M	Glasloch Ø mm	B	C	Ø ₁
	300	650					
TL	332		8	12	62	180	25

- Square 40



□	Bohrloch-achse A			Gewinde M	Glasloch Ø mm	B	□ ₁
	200	300	350				
□ 20	•			6	10	65	20 x 20
□ 25		•		6	10	70	20 x 20
□ 30			•	8	12	70	25 x 25
TL	300	400	400				

- Square 41



□	Bohrloch-achse A			Gewinde M	Glasloch Ø mm	B
	300	350	650			
□ 25	•			8	12	70
□ 30		•		8	12	70
□ 40	•		•	8	12	90
TL	A + □					

Andere Befestigungen finden Sie auf den Seiten 12 und 13.



Türgriffe

für Glastüren 8 – 20 mm, inkl. paarweiser Befestigung, ohne Rosetten

Edelstahl matt, AISI 304 18% CR 10% Ni

- Square 42

	Bohrloch- achse A			Gewinde M	Glasloch Ø mm	B	□ ₁
	300	500	650				
□ 25	•	•	•	8	12	85	30 × 30
TL	450	650	800				

- Square 43

	Bohrloch- achse A			Gewinde M	Glasloch Ø mm	B	□ ₁
	300	500	650				
□ 25 × 13	•	•	•	8	12	95	25 × 25
TL	450	650	800				

- Square 44

	Bohrloch- achse A			Gewinde M	Glasloch Ø mm	B	□ ₁
	300	500	650				
□ 20	•	•	•	8	12	90	25 × 25
TL	450	600	800				

- Square 45

	Bohrloch- achse A			Gewinde M	Glasloch Ø mm	B	Ø ₁
	500	650	1000				
□ 25	•	•	•	8	12	95	32
TL	650	800	1200				



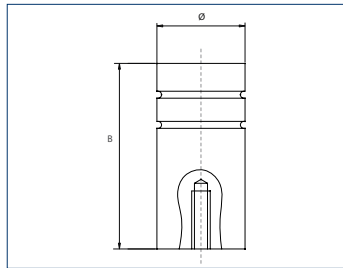
Andere Befestigungen finden Sie auf den Seiten 12 und 13.

Türkнопfe

inkl. paarweiser Befestigung, ohne Rosetten

Edelstahl matt, AISI 304 18% CR 10% Ni

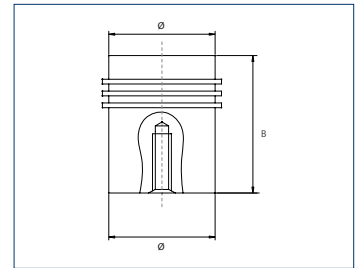
- Knobs 50



Türstärke 8 – 20 mm.

	B	Gewinde M	Glasloch Ø mm
Ø 38	80	8	12

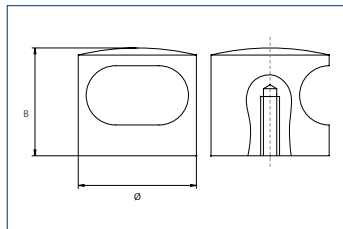
- Knobs 51



Türstärke bis 70 mm.
Gewindestift bauseits auf Maß kürzen.

	B	Gewinde M	Glasloch Ø mm
Ø 45	60	8	12

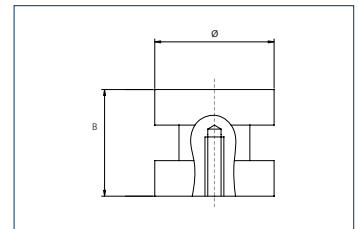
- Knobs 52



Türstärke bis 70 mm.
Gewindestift bauseits auf Maß kürzen.

	B	Gewinde M	Glasloch Ø mm
Ø 38	38	8	12
Ø 50	45	8	12

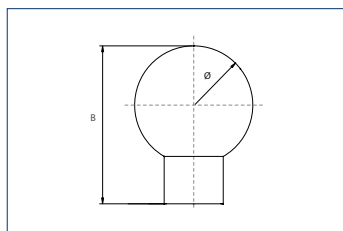
- Knobs 53



Türstärke bis 70 mm.
Gewindestift bauseits auf Maß kürzen.

	B	Gewinde M	Glasloch Ø mm
Ø 50	45	8	12

- Knobs 56



Türstärke 8 – 20 mm.

	B	Gewinde M	Glasloch Ø mm	Ø ₁
Ø 45	65	8	12	25
Ø 62	85	8	12	25

Andere Befestigungen finden Sie auf den Seiten 12 und 13.



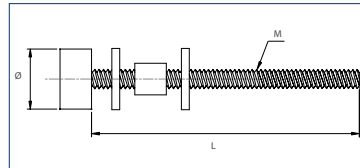
Befestigung

Edelstahl matt, AISI 304 18% CR 10% Ni

- Fix 01



für einseitige Befestigung - durchgehend mit Gegenrosette, für Glas-, Aluminium-, PVC-, Kunststoff- und Holztüren.



Türstärke = Länge "L" - 15 mm

1 VPE = 2 Stück = 1 Stück Griff

Ø bzw. Ø ₁	45	50	85	130	Gewinde M	Glasloch Ø mm
Ø 19	•		•	•	6	10
Ø 25		•	•	•	8	12
Ø 32		•	•	•	8	12
Ø 38		•	•	•	8	12

Befestigung für Griff "Round 07" ^{1) 2)}

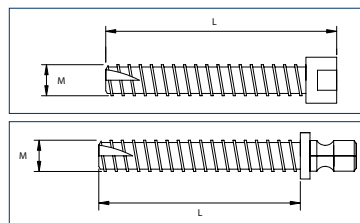
Ø 25			•	•	10	-
Ø 32			•	•	10	-

Das Befestigungsset richtet sich in erster Linie nach dem Griffstützendurchmesser Ø₁ bzw. Griffdurchmesser. Befestigungsset Griff Round 04/05/07 bedingt geeignet, jedoch ohne ovale Gegenrosette, nur kreisrund lieferbar.

- Fix 02



für einseitige Befestigung - nicht durchgehend, für Aluminium-, PVC-, Kunststoff- und Holztüren.



Nicht für Glastüren geeignet.

Türstärke = Länge "L" - 15 mm

1 VPE = 2 Stück = 1 Stück Griff

Ø bzw. Ø ₁	38,5	44,5	Gewinde M	Bohrloch Ø mm
Ø 19	•		6	5
Ø 25	•		8	7
Ø 32	•		8	7
Ø 38	•		8	7

Befestigung für Griff "Round 07"

Ø 25/32		•	10	9
---------	--	---	----	---

Befestigung für Griff "Round 04 & 05"

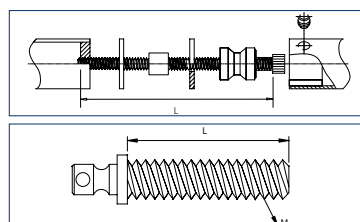
Ø 25/32	nicht mehr lieferbar			
---------	----------------------	--	--	--

Das Befestigungsset richtet sich in erster Linie nach dem Griffstützendurchmesser Ø₁ bzw. Griffdurchmesser.

- Fix 03



für paarweise Befestigung - durchgehend, für Glas-, Aluminium-, PVC-, Kunststoff- und Holztüren.



Türstärke = Länge "L" - 30 mm

1 VPE = 2 Stück = 1 Paar Griffe

Ø bzw. Ø ₁	38,5	50	80	85	100	130	Gewinde M	Glasloch Ø mm
Ø 19		•	•		•		6	10
Ø 25		•	•		•		8	12
Ø 32		•	•		•		8	12
Ø 38		•	•		•		8	12

Befestigung für Griff "Round 07"

Ø 25/32	20*			70*		110*	10	-
---------	-----	--	--	-----	--	------	----	---

Befestigung für Griff "Round 04 & 05"

Ø 25/32		30*		70*			8	12
---------	--	-----	--	-----	--	--	---	----

* maximale Türstärke

Das Befestigungsset richtet sich in erster Linie nach dem Griffstützendurchmesser Ø₁ bzw. Griffdurchmesser.

Ø₁ = Griffstützendurchmesser

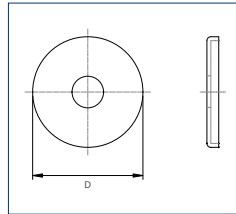
Befestigung

Edelstahl matt, AISI 304 18% CR 10% Ni

- Fix 08



Stützrosette



Ø bzw. Ø ₁	D
Ø 19	21,5
Ø 25	28,0
Ø 32	34,7
Ø 38	40,7

Nicht geeignet für Griff
Round 04/05/07.

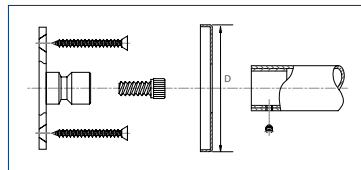
1 VPE = 4 Stück = 1 Paar Griffe

Das Befestigungsset richtet sich in erster Linie nach dem Griffstützendurchmesser Ø₁ bzw. Griffdurchmesser. Ovale Stützrosetten sind nicht lieferbar.

- Fix 09



für einseitige Befestigung, nicht durchgehend mit Clipsrosette, für Montage von vorne



Ø bzw. Ø ₁	D
Ø 19	53
Ø 25	53
Ø 32	53
Ø 38	53

Nicht für Glastüren geeignet.

1 VPE = 2 Stück = 1 Stück Griff

Das Befestigungsset richtet sich in erster Linie nach dem Griffstützendurchmesser Ø₁ bzw. Griffdurchmesser.

- Montageanleitung

Befestigungs-system	Montage-schrauben	Bohrung in			
		Glas	Holz	Kunststoff	Alu / Stahl
Fix 01	M6	Ø 10 mm	Ø 8 mm	Ø 8 mm	Ø 8 mm
	M8	Ø 12 mm	Ø 10 mm	Ø 10 mm	Ø 10 mm
	M10	-	Ø 12 mm	Ø 12 mm	Ø 12 mm
Fix 02	M6	-	Ø 5 mm	Ø 5 mm	Ø 5 mm
	M8	-	Ø 7 mm	Ø 7 mm	Ø 7 mm
	M10	-	Ø 9 mm	Ø 9 mm	Ø 9 mm
Fix 03	M6	Ø 10 mm	Ø 8 mm	Ø 8 mm	Ø 8 mm
	M8	Ø 12 mm	Ø 10 mm	Ø 10 mm	Ø 10 mm
	M10	Ø 14 mm	Ø 11 mm	Ø 11 mm	Ø 11 mm



Bei VSG - Verbundsicherheitsglas - eventuell das Glasloch um Ø 2 mm vergrößern. "Folienversatz" berücksichtigen!

Rechtliche Hinweise:

Für etwaige Druckfehler und Irrtümer ist jede Haftung ausgeschlossen. Laufende Änderungen ohne Mitteilungen behalten wir uns vor. Technische Änderungen möglich. Farbabweichungen vorbehalten. Nachdruck oder Vervielfältigung des Kataloges, auch nur auszugsweise, bedürfen unserer ausdrücklichen schriftlichen Genehmigung.

Ø₁ = Griffstützendurchmesser

fritsche
Glas • Metall • Kunststoff

Julius Fritsche GmbH • Glas - Metall - Kunststoff • Großhandel • Plainstraße 100 • A-5020 Salzburg
Tel. +43 6223 3212 - 0 • Fax +43 6223 3212 - 999 • office@fritsche.eu.com • www.fritsche.eu.com

Glas

Metall

Kunststoff

Rechnungswesen & EDV



Plainstraße 100 • A-5020 Salzburg
Tel. +43 6223 3212-100 • Fax -199



Landstraße 22 • A-5102 Anthering
Tel. +43 6223 3212 -600 • Fax -699



Landstraße 26 • A-5102 Anthering
Tel. +43 6223 3212 -300 • Fax -399



Landstraße 24 • A-5102 Anthering
Tel. +43 6223 3212 -800 • Fax -899