



✓ auch **ONLINE** 
www.fritsche.eu.com **fri-shop**

2

Profilsysteme

- › **fri^{Tech}® Dachverglasungsprofile**
- › **Aluminium - Außenfensterbänke**
- › **Lamellenfenster**

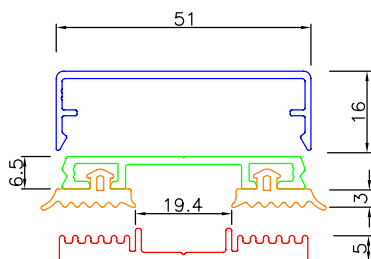
Alle Profile auch in **RAL nach Wahl** lieferbar



friTech® Dachverglasungsprofile

friTech® System 50

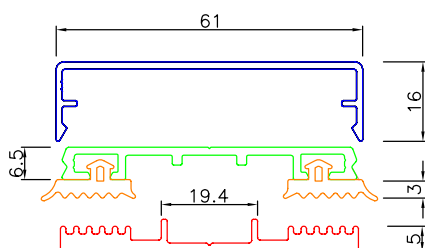
Längen: 6000 und 7000 mm



Bezeichnung	Ausführung
● Alu-Klipsdeckschiene 50 mm	natur eloxiert (E6/EV1)
	blank
● Alu-Flachdeckschiene 50 mm	gelocht, Ø 6 mm - alle 250 mm
	ungelocht
● 2 × Dichtungsgummi (VPE 60 lfm)	3 mm
	5 mm
● Aufleiband 50 mm (VPE 30 lfm)	selbstklebend

friTech® System 60

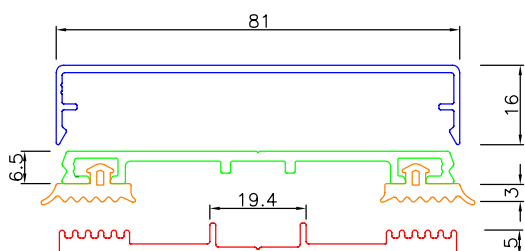
Längen: 6000 und 7000 mm



Bezeichnung	Ausführung
● Alu-Klipsdeckschiene 60 mm	natur eloxiert (E6/EV1)
	blank
● Alu-Flachdeckschiene 60 mm	gelocht, Ø 6 mm - alle 250 mm
	ungelocht
● 2 × Dichtungsgummi (VPE 60 lfm)	3 mm
	5 mm
● Aufleiband 60 mm (VPE 30 lfm)	selbstklebend

friTech® System 80

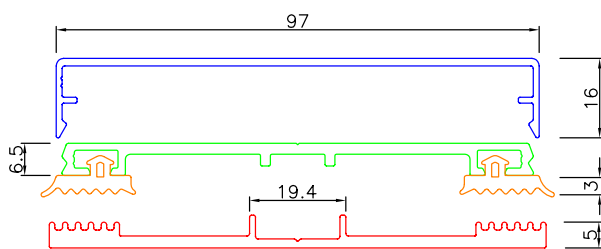
Längen: 6000 und 7000 mm



Bezeichnung	Ausführung
● Alu-Klipsdeckschiene 80 mm	natur eloxiert (E6/EV1)
	blank
● Alu-Flachdeckschiene 80 mm	gelocht, Ø 6 mm - alle 250 mm
	ungelocht
● 2 × Dichtungsgummi (VPE 60 lfm)	3 mm
	5 mm
● Aufleiband 80 mm (VPE 30 lfm)	selbstklebend

friTech® System 100

Längen: 6000 und 7000 mm



Bezeichnung	Ausführung
● Alu-Klipsdeckschiene 100 mm	natur eloxiert (E6/EV1)
	blank
● Alu-Flachdeckschiene 100 mm	gelocht, Ø 6 mm - alle 250 mm
	ungelocht
● 2 × Dichtungsgummi (VPE 60 lfm)	3 mm
	5 mm
● Aufleiband 100 mm (VPE 30 lfm)	selbstklebend

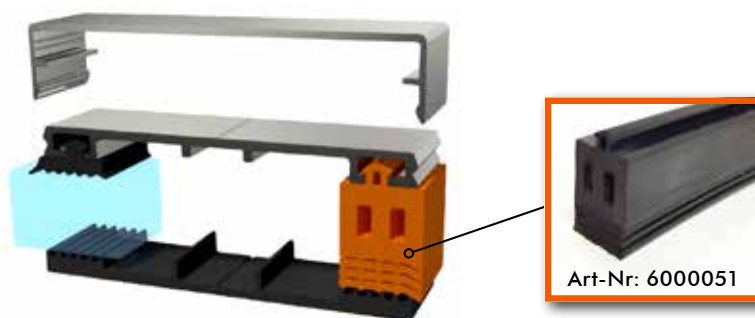
friTech® Dachverglasungsprofile - Zubehör

Seitenabschlussgummi 16/22

Art-Nr: 6000051

für den seitlichen Abschluss bei friTech® Dachverglasungsprofilen. Als Ausgleich für die Glasstärken 10/12/14/16 mm wählbar.

Breite: 16 mm
Höhe: 22 mm
1 VPE = 10 m



Art-Nr: 6000051

**Kunststoff - Abdeckkappe**

für die stirnseitige Abdeckung der Klipsdeckschienen

Oberflächen: grau oder schwarz

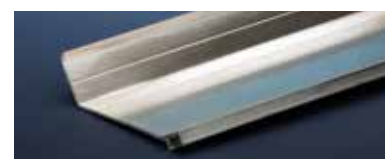
Art-Nr.	Breite
600026	50 mm
600027	60 mm
600028	80 mm
600029	100 mm

Bohrschrauben – Selbstbohrende Spezialschraube aus Edelstahl inkl. Dichtscheibe

Art-Nr.	Bezeichnung	VPE	Länge
SB50	Zur Befestigung auf Stahl- und Aluminiumunterkonstruktionen (bis 6 mm Material Stärke) – bis 16 mm Glasstärke; Ø 5,5 mm	100 Stück	50 mm
SB70	Zur Befestigung auf Stahl- und Aluminiumunterkonstruktionen (bis 5 mm Material Stärke) – bis 36 mm Glasstärke; Ø 5,5 mm	100 Stück	70 mm
SB60	Zur Befestigung auf Holzunterkonstruktionen – bis 16 mm Glasstärke; Ø 4,8 mm	100 Stück	60 mm
SB100	Zur Befestigung auf Holzunterkonstruktionen – bis 36 mm Glasstärke; Ø 6,5 mm	100 Stück	100 mm



Alu - Regenrinne + Endkappen
Eckige Dachrinne aus Alu
Länge 6100 mm



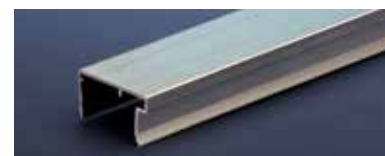
Alu - Wandanschlussprofil
65 mm Ausladung
Länge 6100 mm

Dichtungsroller
Art-Nr: 1703000

zum einfachen Einziehen des Dichtungsgummis in die Flachdeckschienen



Alu - F-Profil
für Glasstärken 10 & 16 mm
in 6000 mm Länge



Alu - U-Abschlussprofil
für Glasstärken 6, 10 & 16 mm
in 2100 mm Länge,
für Glasstärke 25 mm
in 6350 mm Länge

Aluminium - Außenfensterbänke



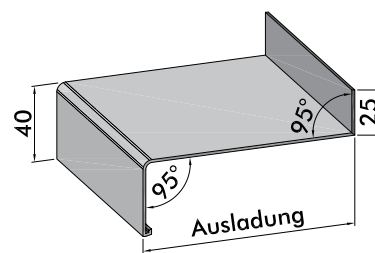
Standardausladungen (mm)									
50	70	90	110	130	150	165	180	195	210
225	240	260	280	300	320	340	360	380*	400*

* nur für System 40 erhältlich

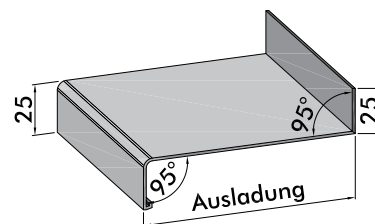
Wie ermittelt man die Ausladung?

Bestehende Wand + Wärmedämmung + Putzstärke + 40 bis 50 mm

Skizze System 40



Skizze System 25






Technische Daten	System 40	System 25
Tropfkantenhöhe	40 mm	25 mm
Anschraubsteg	25 mm	25 mm
Anschraublochung	Ja	Ja
Standardlänge	6000 mm	6000 mm

Schutzfolie



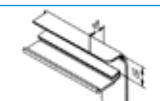
Oberflächenbehandelte Fensterbänke werden mit UV-beständiger Schutzfolie geliefert. Wir empfehlen diese erst nach den Malerarbeiten zu entfernen – spätestens jedoch drei Monate nach Auslieferung.

Aluminium - Außenfensterbänke




für System 40

	Gleitabschluss Aluminium QG 4 (Richtlinienkonform für WDVS) für Putz und Sichtbeton Abzugsmaß = 8 mm pro Fensterbankseite	<ul style="list-style-type: none"> ● blank ● A6/C0 (E6/EV1) natureloxiert ● RAL nach Wahl
	Aluminium Abschluss QB 44 für Sichtbeton mit Tropfnasenabdeckung Abzugsmaß = 2 mm pro Fensterbankseite	<ul style="list-style-type: none"> ● blank ● A6/C0 (E6/EV1) natureloxiert ● RAL nach Wahl
	Aluminium Abschluss QB 46 zum Einputzen mit Tropfnasenabdeckung Abzugsmaß = 2 mm pro Fensterbankseite	<ul style="list-style-type: none"> ● blank ● A6/C0 (E6/EV1) natureloxiert ● RAL nach Wahl


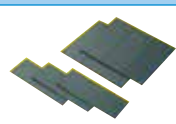



für System 25

	Gleitabschluss Aluminium QG 2 (Richtlinienkonform für WDVS) für Putz und Sichtbeton Abzugsmaß = 8 mm pro Fensterbankseite	<ul style="list-style-type: none"> ● blank ● A6/C0 (E6/EV1) natureloxiert ● RAL nach Wahl
	Aluminium Abschluss QB 54 für Sichtbeton mit Tropfnasenabdeckung Abzugsmaß = 2 mm pro Fensterbankseite	<ul style="list-style-type: none"> ● blank ● A6/C0 (E6/EV1) natureloxiert ● RAL nach Wahl
	Aluminium Abschluss QB 56 zum Einputzen mit Tropfnasenabdeckung Abzugsmaß = 2 mm pro Fensterbankseite	<ul style="list-style-type: none"> ● blank ● A6/C0 (E6/EV1) natureloxiert ● RAL nach Wahl

Aluminiumverbinder

	Stoßverbinder für Längen über 3000 mm	<ul style="list-style-type: none"> ● blank ● A6/C0 (E6/EV1) natureloxiert ● RAL nach Wahl
	Innenecke Winkel 90° oder 135°	<ul style="list-style-type: none"> ● blank ● A6/C0 (E6/EV1) natureloxiert ● RAL nach Wahl
	Außenecke Winkel 90° oder 135°	<ul style="list-style-type: none"> ● blank ● A6/C0 (E6/EV1) natureloxiert ● RAL nach Wahl

Zubehör & Fensterbankhalter

	Schrauben gibt es mit Abdeckkappen in weiß, braun, grün, grau und anthrazit		Antidröhnstreifen 80 mm breit Meterware zum Selbstschneiden
	Fensterbankdichtung aus EPDM		Aluminium Unterleger QVS
	Butyl-Eckabdichtung, 48 mm vor Hitze schützen		

	Fensterbankhalter für Isolierfassaden		Fensterbankhalter Kältebrückenfrei für Isolierfassaden
---	---	--	--

Lamellenfenster



VORTEILE & EIGENSCHAFTEN

- › Natürliche Lüftung und Entrauchung von Gebäuden
- › Größerer Lüftungsquerschnitt
- › Verschiedene Bedienungsmöglichkeiten
- › Geprüfte Systeme
- › Einbaufertig geliefert
- › Elemente bis zu einer Bauhöhe von 3 Metern können mit nur einem Antrieb betätigt werden

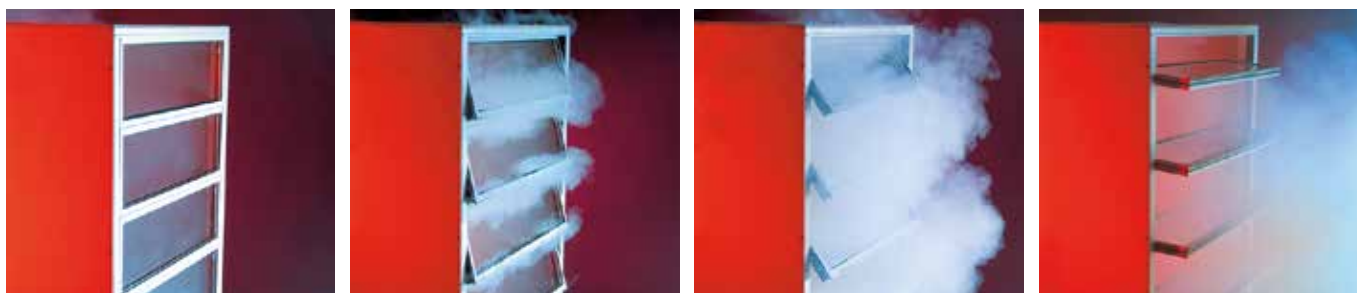
BEDIENMÖGLICHKEITEN

- ✓ Handbedienung
- ✓ Handhebel mit Gestängeverlängerung
- ✓ Kurbelantrieb
- ✓ E-Motor 230 V / 24 V

	FGL-LS	FLW24*	FLW28*	FLW40*
Profile				
Elementrahmen	AL - Profil	AL - Profil, thermisch getrennt	AL - Profil, thermisch getrennt	AL-Profil, thermisch getrennt
Lamellenrahmen	Niro - Glashalter	AL - Profil, thermisch getrennt	AL - Profil, thermisch getrennt	AL-Profil, thermisch getrennt
Abmessungen				
Elementbreite (min./max.)	300 - 1600 mm	300 - 1800 mm	300 - 1800 mm	350 - 2500 mm
Elementhöhe (min./max.)	240 - 3600 mm	240 - 3600 mm	240 - 3600 mm	400 - 2800 mm
Lamellenhöhe (min./max.)	170 - 320 mm	170 - 344 mm	170 - 344 mm	250 - 500 mm
Rahmentiefe	70 mm	65 mm	65 mm	85 mm
Max. Öffnungswinkel	85°	85°	85°	85°
Verglasung				
Glasstärken	8 - 12 mm	24 mm	28 mm	40 mm
Standard Glasaufbau	ESG - H	4/16/4	6/16/6	4/14/4/14/4
Glasarten	Float, ESG, VSG, TVG	Float, ESG, VSG, TVG	Float, ESG, VSG, TVG	Float, ESG, VSG, TVG
Alternative Füllungen	-	Alu-Paneel	Alu-Paneel	Alu-Paneel
Leistungseigenschaften				
CA-Zertifiziert NRWG (EN 12101-2)	✓	-	-	-
Luftdurchlässigkeit (EN 12207)	-	Klasse 4	Klasse 4	Klasse 4
Schlagregendichtfähigkeit (EN 12208)	-	Klasse 5A	Klasse 4A	Klasse 8A
Widerstandsfähigkeit gegen Windbeanspruchung (EN 12210)	-	-	-	Klasse C2/B2
U _w -Wert (EN ISO 10077)	-	2,3 W/m ² K	2,3 W/m ² K	1,4 W/m ² K
Ballwurfsicherheit	-	✓	✓	✓
Schallschutz (8 mm VSG)	-	37 dB	37 dB	8 VSG = 41 dB
TRAV (Absturzsicherheit)	-	-	✓	✓

* auch als CE-Zertifiziertes SMOTEC – natürliches Rauch- und Wärmeabzugsgerät (NRWG) erhältlich

SYSTEM SMOTEC RAUCH- & WÄRMEABZUG



Anwendungsbeispiele Lamellenfenster

