



## Universal Pendeltürbeschläge

Universal Pendeltürbeschläge ermöglichen durch ein breites Spektrum an Formen die Verwirklichung von Ganzglasanlagen mit unterschiedlichst angeordneten Festteilen, Aussteifungen und Abwinkelungen, für Pendel- und Anschlagtüren in 1- und 2-flügeliger Ausführung. Die Schlösser des Programmes SG sind so ausgelegt, dass einfache Glasausschnitte und Bohrungen genügen. Das große Pendeltür-Eckbeschlagsprogramm Klemmfrei mit den Mini-Abmessungen vervollständigt das Gesamtpaket.

### Merkmale

- **Universal:** Einfache Glasbearbeitung, sichere Befestigung, problemlose Anpassung an übliche Glasdicken
- **Schlösser & Feststellriegel:** Einfache Glasbearbeitung, sichere Befestigung
- **Klemmfrei:** klemmfreie Pendeltüren mit 15 mm Drehpunkt für 10 mm Glasdicke

# 1 Ganzglas DREHEN

## Universal Pendeltürbeschläge

### Einbaudetails

#### Max. Türflügelgewicht und -breite für Universal Pendeltürbeschläge

max. Türflügelgewicht: 100 kg  
 max. Türflügelbreite: 1100 mm

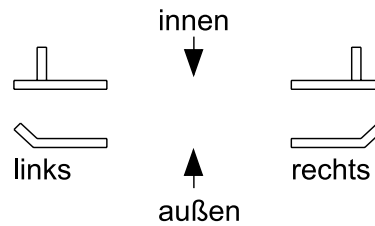
Für Türen mit Gewichten bis 150 kg  
 und Breiten bis 1400 mm  
 Türschiene verwenden

#### Anzugsmomente für Befestigungsschrauben

Schrauben M6: 10 Nm (sw = 4)  
 Schrauben M6: 15 Nm (sw = 5)  
 Schrauben M8: 20 Nm (sw = 6)

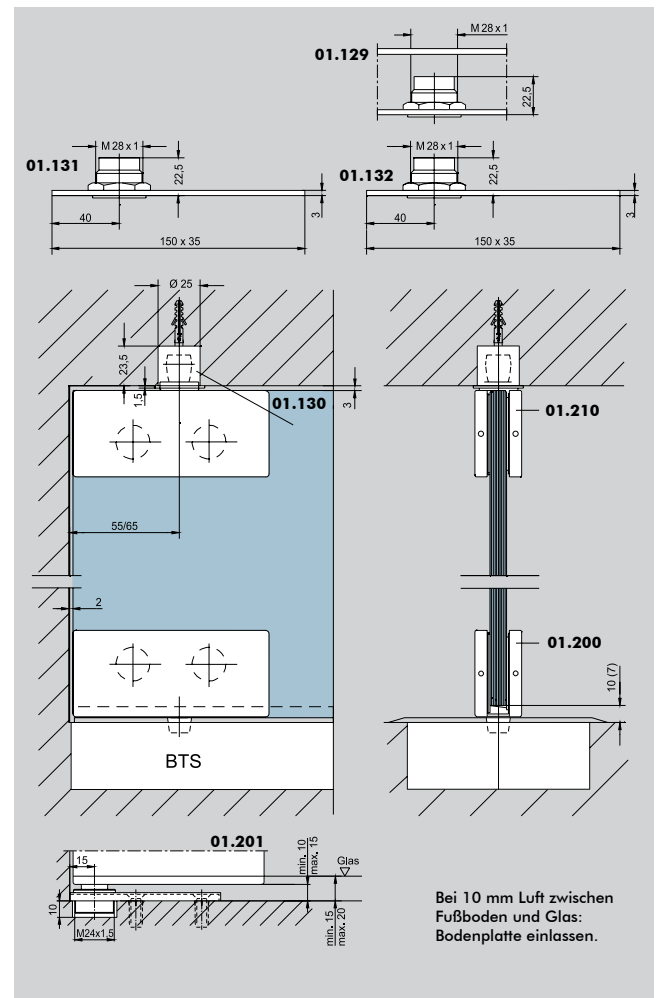
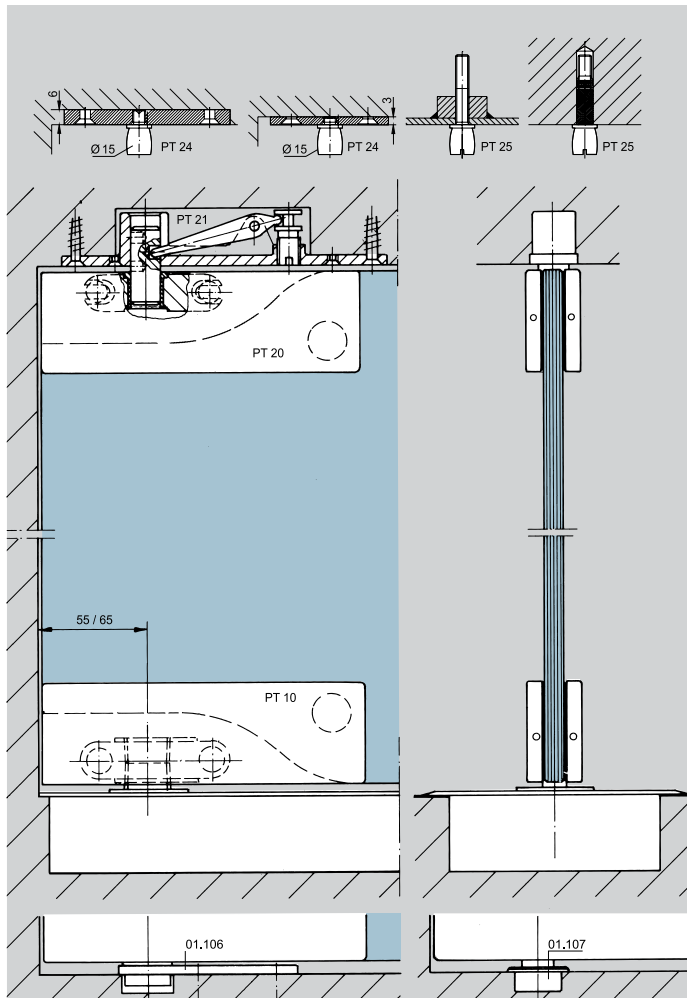
#### Hinweis für abgewinkelte Beschläge und Aussteifungen

„Links“ oder „Rechts“ werden immer von außen mit der Ansicht von oben bestimmt.



für Art.-Nr. 01.129, 01.130,  
 01.131, 01.132, 01.210,  
 01.200, 01.201

Einbau der oberen Lager und Zapfen  
 Einbau von Bodentürschließern bzw. der Bodenlager

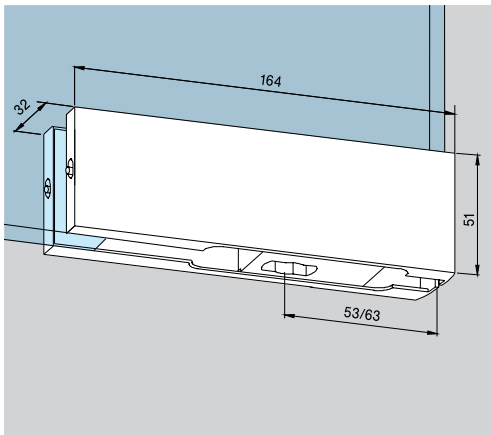


Alle Artikel sind in folgenden Standardoberflächen kurzfristig erhältlich, Sonderoberflächen auf Anfrage!

LM silber 101 EV 1

Niro matt 700

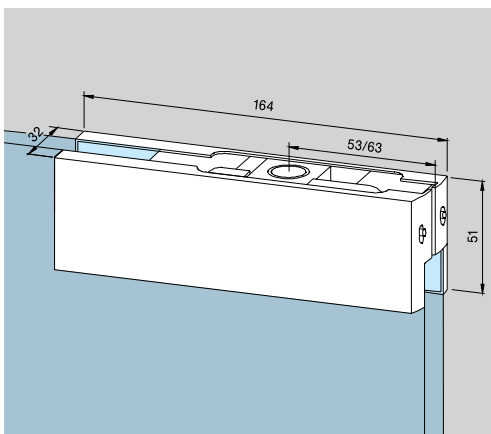
**Eckbeschläge, dargestellt mit 10 mm Glas. Bei Glasdicken von 8 und 12 mm Zwischenlagen verwenden**



Beschreibung	Artikelnummer
PT 10 Unterer Eckbeschlag mit Einsatz für flachkonische Bodentürschließerachse oder Rundachse Ø 14 mm	03.100
dto., für 13 - 19 mm Glasdicke, bitte bei Bestellung angeben (ohne Abb.)	03.280



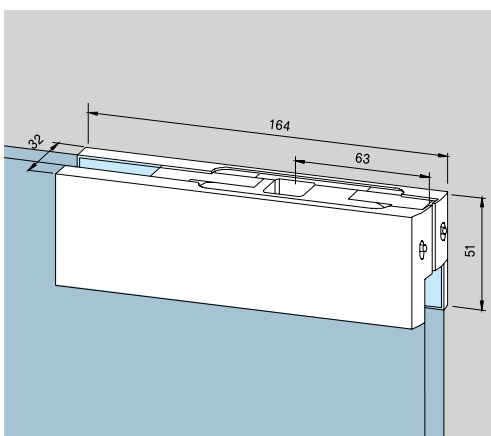
mit Langlochverstellung



Beschreibung	Artikelnummer
PT 20 Oberer Eckbeschlag mit Kunststoffbuchse für Zapfen Ø 15 mm	03.110
dto., für 13 - 19 mm Glasdicke, bitte bei Bestellung angeben (ohne Abb.)	03.281



mit Langlochverstellung



Beschreibung	Artikelnummer
PT 22 Oberer Eckbeschlag mit Einsatz für Rahmentürschließer DORMA RTS (siehe auch Kapitel DORMA RTS, Seite 164)	03.112



mit Langlochverstellung



**Türgriffe**  
ab Seite 431



**Glasbearbeitung**  
ab Seite 26



**Zubehör**  
ab Seite 179

**Reiniger**  
Seite 510



# 1 Ganzglas DREHEN

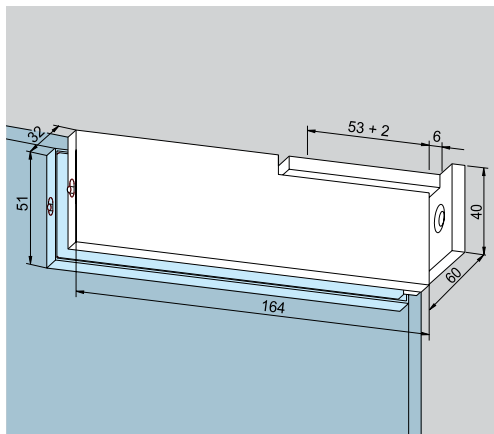
## Dorma Universal

Alle Artikel sind in folgenden Standardoberflächen kurzfristig erhältlich, Sonderoberflächen auf Anfrage!

LM silber 101 EV 1

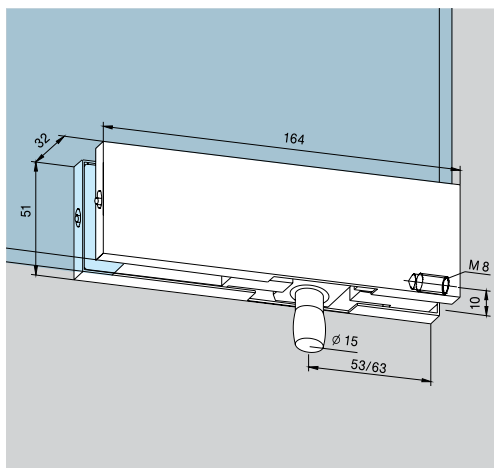
Niro matt 700

**Eckbeschläge, dargestellt mit 10 mm Glas. Bei Glasdicken von 8 und 12 mm Zwischenlagen verwenden**



Beschreibung	Artikelnummer
PT 29 Oberer Eckbeschlag mit Anschraublager, zum Einlassen in das Mauerwerk (Drehpunkt = 55 mm)	03.114*

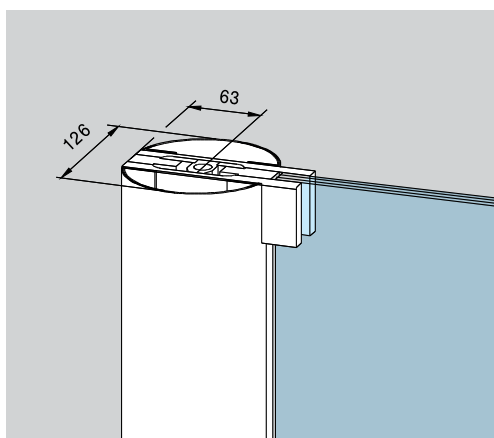
\* Nicht in Niro matt lieferbar



Beschreibung	Artikelnummer
PT 30 Oberlichtbeschlag mit Zapfen Ø 15 mm und seitlichem Gewindeloch M 8*	03.120
dto., für 13 - 19 mm Glasdicke, bitte bei Bestellung angeben (ohne Abb.)	03.282
PT 30 Oberlichtbeschlag mit Anschlägeinsatz (ohne Abb.)	03.420
dto., für 13 - 19 mm Glasdicke, bitte bei Bestellung angeben (ohne Abb.)	03.482
PT 30 Oberlichtbeschlag mit Blindeinsatz (ohne Abb.)	03.421
dto., für 13 - 19 mm Glasdicke, bitte bei Bestellung angeben (ohne Abb.)	03.484

\* Erforderliches Zubehör: z.B. Gewindestift mit Dübel 01.134 (siehe Seite 184)

**!** mit Langlochverstellung



Beschreibung	Artikelnummer
LM-Rundprofil für klemmfreie Türen mit 65 mm Drehpunkt, bestehend aus 2 Hälften, wahlweise vorgerichtet für Universal-Beschläge oder Türschienen (76,5 mm oder 100 mm). Bitte angeben: - Flügelhöhe (max. 2500 mm, darüber auf Anfrage) - Vorrichtung des Rundprofils für oberen und unteren Beschlag	03.380
LM-Rundprofil, wie oben, Lagerlänge 6000 mm (unbearbeitet)	03.381
LM-Rundprofil, wie oben, Lagerlänge 3000 mm (unbearbeitet)	03.382

LM silber 101 EV 1

Dieser Artikel ist in oben genannter Standardoberfläche kurzfristig erhältlich, Sonderoberflächen auf Anfrage!

**Türgriffe**  
ab Seite 431

**Glasbearbeitung**  
ab Seite 26

**Zubehör**  
ab Seite 179

**Reiniger**  
Seite 510



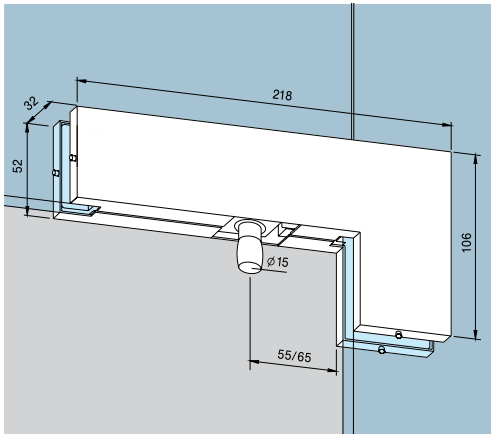
Abteilung Baubeschläge: **Tel.: +43 6223 3212 - 600 • Fax: +43 6223 3212 - 699**

Alle Artikel sind in folgenden Standardoberflächen kurzfristig erhältlich, Sonderoberflächen auf Anfrage!

LM silber 101 EV 1

Niro matt 700

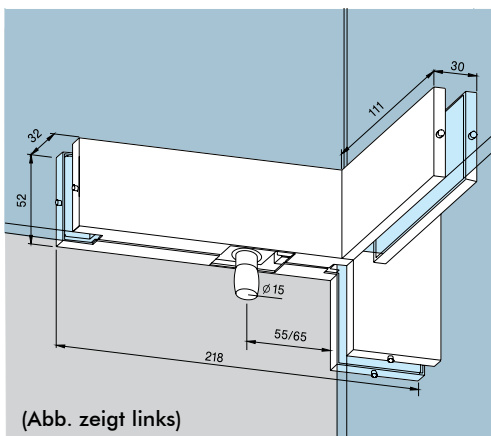
**Winkel- und Verbindungsbeschläge, dargestellt mit 10 mm Glas.  
Bei Glasdicken von 8 und 12 mm Zwischenlagen verwenden**



Beschreibung	Artikelnummer
PT 40 Winkeloberlichtbeschlag mit Zapfen Ø 15 mm	03.140
dto., für 13 - 19 mm Glasdicke, bitte bei Bestellung angeben (ohne Abb.)	03.283
PT 40 Winkeloberlichtbeschlag mit Anschlageseinsatz (ohne Abb.)	03.440
dto., für 13 - 19 mm Glasdicke, bitte bei Bestellung angeben (ohne Abb.)	03.483
PT 40 Winkeloberlichtbeschlag mit Blindeinsatz (ohne Abb.)	03.441
dto., für 13 - 19 mm Glasdicke, bitte bei Bestellung angeben (ohne Abb.)	03.485



mit Langlochverstellung

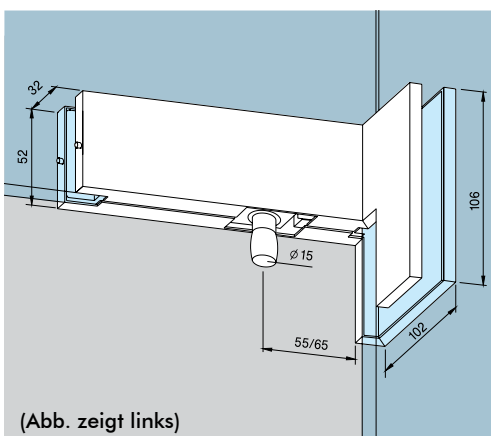


(Abb. zeigt links)

Beschreibung	Artikelnummer
PT 41 Winkeloberlichtbeschlag mit Zapfen Ø 15 mm und einseitiger Aussteifungslasche, innen -links	03.162
dto., -rechts (ohne Abb.)	03.163
PT 41 Winkeloberlichtbeschlag mit Anschlageseinsatz und einseitiger Aussteifungslasche, innen -links (ohne Abb.)	03.262
dto., -rechts (ohne Abb.)	03.263
PT 41 Winkeloberlichtbeschlag mit Blindeinsatz und einseitiger Aussteifungslasche, innen -links (ohne Abb.)	03.264
dto., -rechts (ohne Abb.)	03.265



mit Langlochverstellung



(Abb. zeigt links)


Beschreibung	Artikelnummer
PT 42 Eckverbindung mit Zapfen Ø 15 mm und Lasche innen, abgewinkelt 90°, -links	03.164
dto., -rechts (ohne Abb.)	03.165
PT 42 Eckverbindung mit Zapfen Ø 15 mm und Lasche innen, abgewinkelt 135°, -links (ohne Abb.)	03.464
dto., -rechts (ohne Abb.)	03.465
PT 42 Eckverbindung mit Zapfen Ø 15 mm und Lasche innen, abgewinkelt 91°-134° / 136°-179°, -links (ohne Abb.)	03.166
dto., -rechts (ohne Abb.)	03.167



mit Langlochverstellung

 **Türgriffe**  
ab Seite 431

 **Glasbearbeitung**  
ab Seite 26

 **Zubehör**  
ab Seite 179

**Reiniger**  
Seite 510



# 1 Ganzglas DREHEN

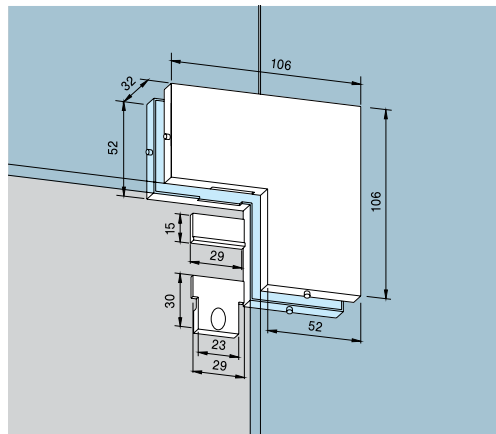
## Dorma Universal

Alle Artikel sind in folgenden Standardoberflächen kurzfristig erhältlich, Sonderoberflächen auf Anfrage!

LM silber 101 EV 1

Niro matt 700

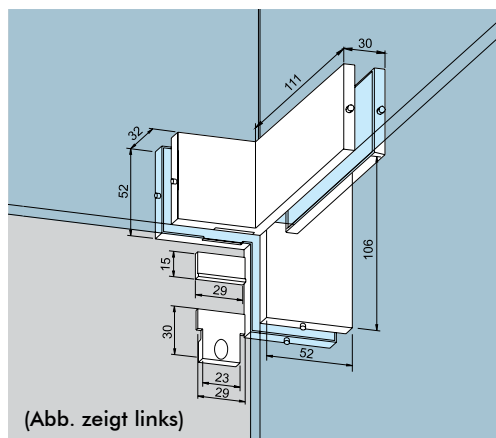
**Winkel- und Verbindungsbeschläge, dargestellt mit 10 mm Glas.  
Bei Glasdicken von 8 und 12 mm Zwischenlagen verwenden**



Beschreibung	Artikelnummer
PT 60/61 Winkelverbindung für Pendel- und Anschlagtüren mit 1 Anschlageinsatz und 2 Blindeinsätzen, auch für 12 mm Glasdicke einsetzbar	03.150
dto., für 13 - 19 mm Glasdicke, bitte bei Bestellung angeben (ohne Abb.)	03.452

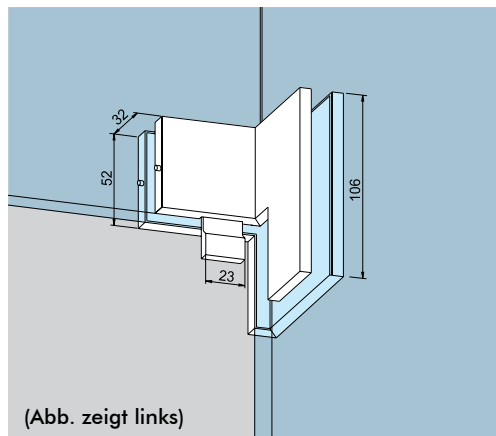
**Option:**

Beschreibung	Artikelnummer
fri-line PT 60 Winkelverbindung für 10/12 mm ESG Winkelverbindung PT 60 für Pendel- & Anschlagtüren mit 1 Anschlageinsatz und 2 Blindeinsätzen, Zwischenlagen lose eingelegt, grau	3.150



Beschreibung	Artikelnummer
PT 60/61 Winkelverbindung für Pendel- und Anschlagtüren, mit einseitiger Aussteifung, mit 1 Anschlageinsatz und 2 Blindeinsätzen, auch für 12 mm Glasdicke einsetzbar -links	03.158
dto., -rechts (ohne Abb.)	03.157

(Abb. zeigt links)



Beschreibung	Artikelnummer
PT 60/61 Winkelverbindung für Anschlagtüren, mit Anschlag auf Innenseite, abgewinkelt 90°, -links	03.454
dto., -rechts (ohne Abb.)	03.455
PT 60/61 Winkelverbindung für Anschlagtüren, mit Anschlag auf Innenseite, abgewinkelt 91°-104°, bitte bei Bestellung angeben, -links (ohne Abb.)	03.292
dto., -rechts, (ohne Abb.)	03.291
PT 60/61 für Pendel- und Anschlagtüren, mit 1 Anschlageinsatz und 2 Blindeinsätzen, abgewinkelt 135°, -links (ohne Abb.)	03.450
dto., -rechts (ohne Abb.)	03.451
PT 60/61 für Pendel- und Anschlagtüren, mit 1 Anschlageinsatz und 2 Blindeinsätzen, abgewinkelt 105°-134° / 136°-179°, -links (ohne Abb.)	03.156
dto., -rechts (ohne Abb.)	03.155

(Abb. zeigt links)



**Glasbearbeitung**  
ab Seite 26



**Zubehör**  
ab Seite 179

Auch für 12 mm Glasdicke einsetzbar

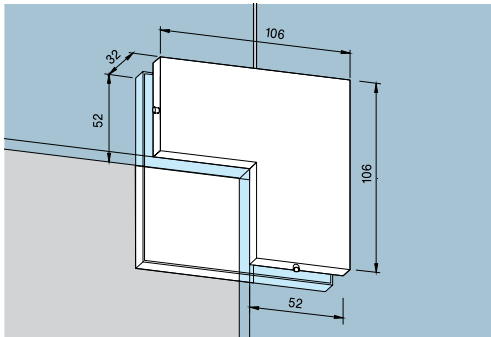
Abteilung Baubeschläge: **Tel.: +43 6223 3212 - 600 • Fax: +43 6223 3212 - 699**

Alle Artikel sind in folgenden Standardoberflächen kurzfristig erhältlich, Sonderoberflächen auf Anfrage!

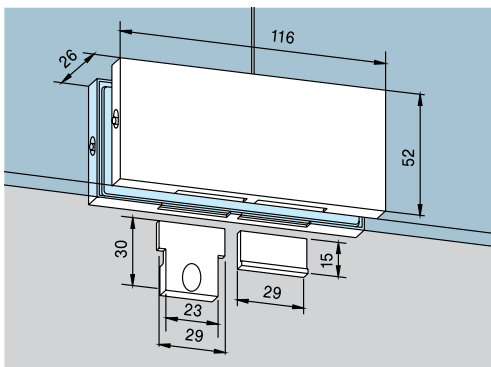
LM silber 101 EV 1

Niro matt 700

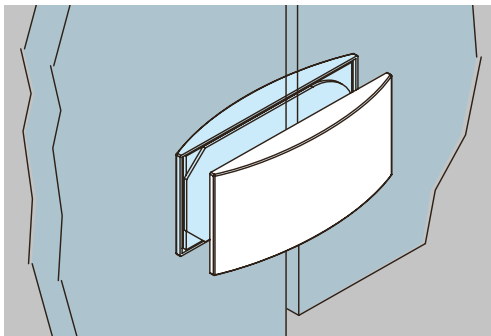
**Winkel- und Verbindungsbeschläge, dargestellt mit 10 mm Glas.  
Bei Glasdicken von 8 und 12 mm Zwischenlagen verwenden**



Beschreibung	Artikelnummer
PT 62 Verbindungsbeschlag mit Anschlagplatte	03.173



Beschreibung	Artikelnummer
PT 70 Oberlichtverbindung mit 2 Anschlag- und 2 Blindeinsätzen, auch für 12 mm Glasdicke einsetzbar	01.150
dto., für 13 - 19 mm Glasdicke, bitte bei Bestellung angeben (ohne Abb.)	01.158

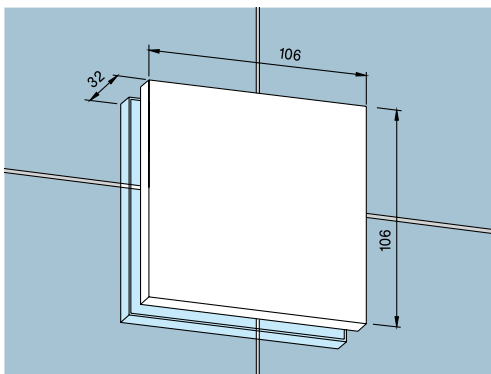
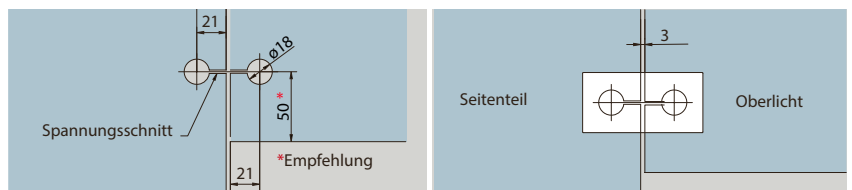


Beschreibung	Artikelnummer
Oberlicht-Seitentilverbinder für 10 mm ESG Glasdicke	12.536

LM EV 1 - Deko 114

LM ähnl. Niro matt C 31

Dieser Artikel ist in oben genannten Standardoberflächen kurzfristig erhältlich, Sonderoberflächen auf Anfrage!



Beschreibung	Artikelnummer
PT 80 Verbindungsbeschlag	03.170
dto., für 13 - 19 mm Glasdicke bitte bei Bestellung angeben (ohne Abb.)	03.472
PT 80 Verbindungsbeschlag abgewinkelt 90° (ohne Abb.)	03.171
PT 80 Verbindungsbeschlag, abgewinkelt 135° (ohne Abb.)	03.172
dto., abgewinkelt 91°-134° / 136°-179°, bitte bei Bestellung angeben (ohne Abb.)	03.178

**Türgriffe**  
ab Seite 431

**Glasbearbeitung**  
ab Seite 26

**Zubehör**  
ab Seite 179

**Reiniger**  
Seite 510



Abteilung Baubeschläge: **Tel.: +43 6223 3212 - 600 • Fax: +43 6223 3212 - 699**

# 1 Ganzglas DREHEN

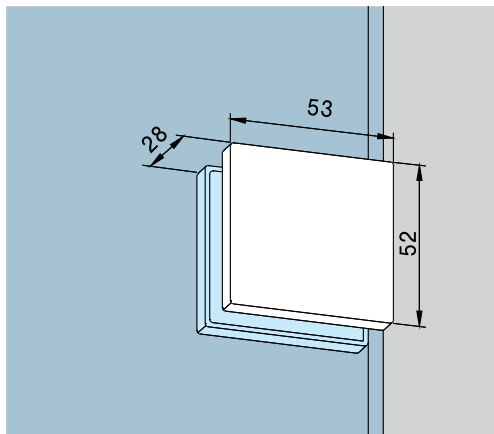
## Dorma Universal

Alle Artikel sind in folgenden Standardoberflächen kurzfristig erhältlich, Sonderoberflächen auf Anfrage!

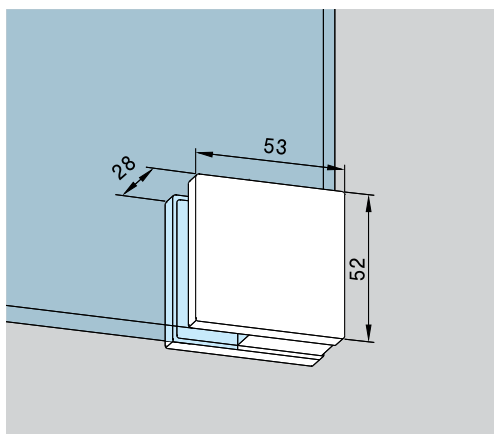
LM silber 101 EV 1

Niro matt 700

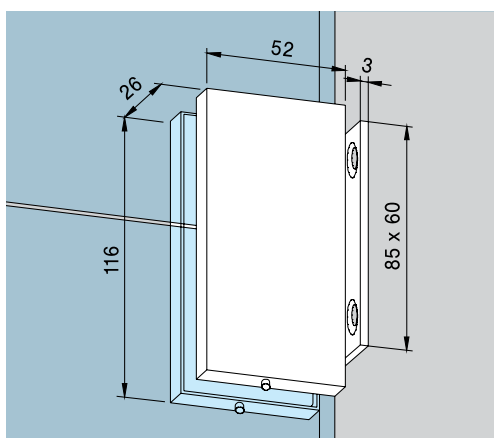
**Winkel- und Verbindungsbeschläge, dargestellt mit 10 mm Glas.  
Bei Glasdicken von 8 und 12 mm Zwischenlagen verwenden**



Beschreibung	Artikelnummer
PT 90 Schraubhalterung	07.021
dto., für 13,5 - 19 mm Glas (ohne Abb.)	07.210



Beschreibung	Artikelnummer
PT 91 Eckhalterung	07.023
dto., für 13,5 - 19 mm Glas (ohne Abb.)	07.211



Beschreibung	Artikelnummer
Seitenteilverbindung mit Montageplatte, auch für 12 mm Glasdicke einsetzbar	01.153

**Glasbearbeitung**  
ab Seite 26

**Zubehör**  
ab Seite 179

**Reiniger**  
Seite 510



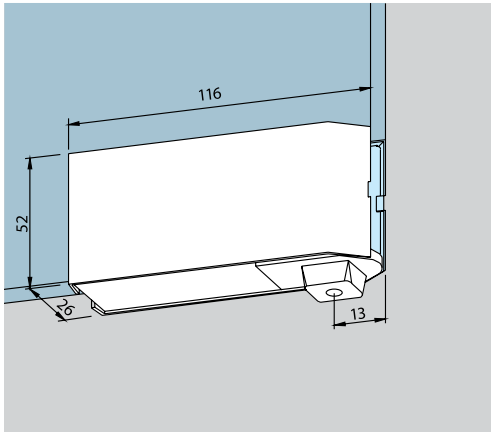


Alle Artikel sind in folgenden Standardoberflächen kurzfristig erhältlich, Sonderoberflächen auf Anfrage!

LM silber 101 EV 1

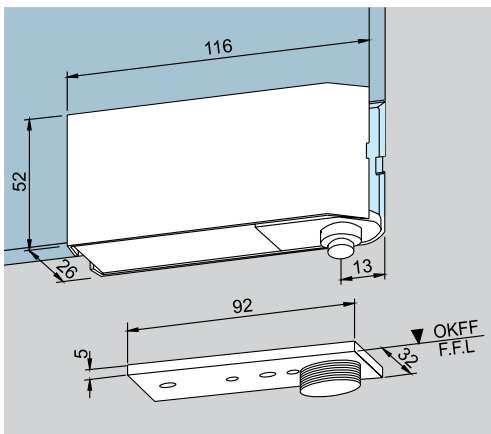
LM ähnl. Niro matt 107

**Eckbeschläge „klemmfrei“, mit 15 mm Drehpunkt Abstand, komplett, für 10 mm Glasdicke**

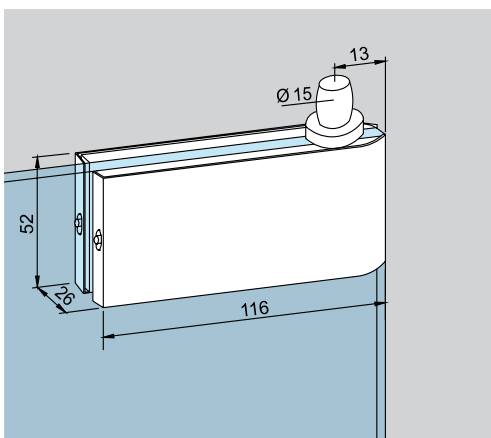
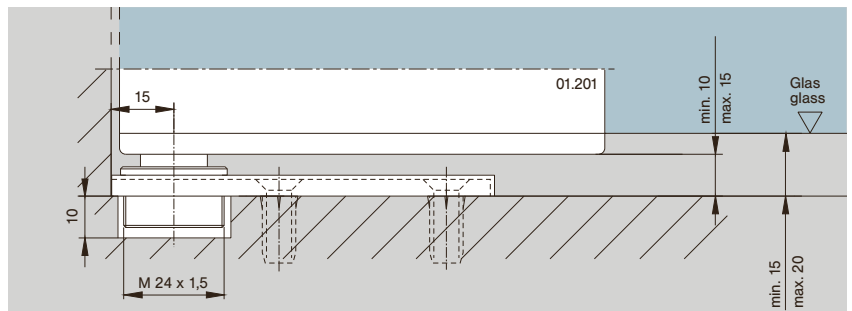


Beschreibung	Artikelnummer
Unterer Eckbeschlag* mit Zapfen für Bodentürschließer DORMA BTS	01.200

\* Gerichtet für 10 mm Bodenluft



Beschreibung	Artikelnummer
Unterer Eckbeschlag mit Rundachse und Bodenlager mit Abdeckung, höhenverstellbar 10 - 15 mm Bodenluft	01.201



Beschreibung	Artikelnummer
Oberer Eckbeschlag mit Zapfen Ø 15 mm	01.210



**Passendes Gegenstück:**

- Entweder Oberlichtbeschlag 01.220/01.240
- oder Drehlager oben 01.129/01.130
- 01.131/01.132

**Türgriffe**  
ab Seite 431

**Glasbearbeitung**  
ab Seite 26

**Zubehör**  
ab Seite 179

**Reiniger**  
Seite 510



# 1 Ganzglas DREHEN

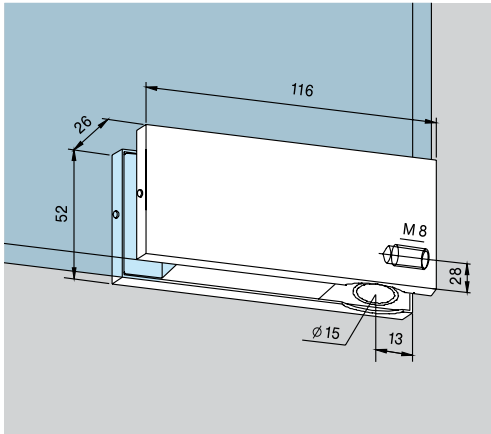
## Dorma Universal Klemmfrei

Alle Artikel sind in folgenden Standardoberflächen kurzfristig erhältlich, Sonderoberflächen auf Anfrage!

LM silber 101 EV 1

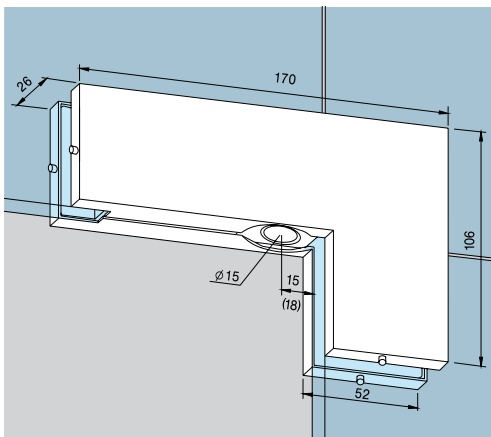
LM ähnl. Niro matt 107

**Eckbeschläge „klemmfrei“, mit 15 mm Drehpunkt Abstand, komplett, für 10 mm Glasdicke**

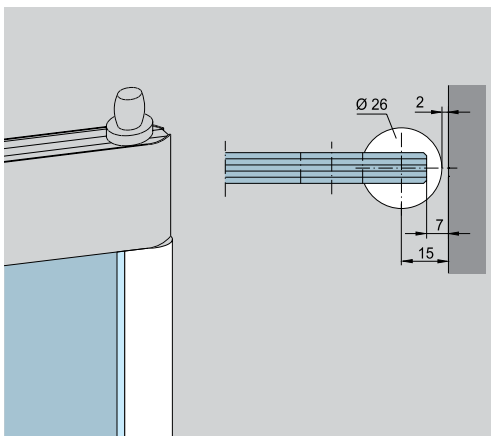


Beschreibung	Artikelnummer
Oberlichtbeschlag mit Kunststoffbuchse für Zapfen Ø 15 mm und seitlichem Gewindeloch M8*	01.220

\* Erforderliches Zubehör: z.B. Gewindestift mit Dübel 01.134 (siehe Seite 184)



Beschreibung	Artikelnummer
Winkeloberlichtbeschlag mit Kunststoffbuchse für Zapfen Ø 15 mm Drehpunkt 15 mm in Verbindung mit Eckbeschlägen	01.240
Drehpunkt 18 mm in Verbindung mit Türschiene (ohne Abb.)	01.245



Beschreibung	Artikelnummer
Acryl-Kantenschutzprofil* für optimalen Schutz gegen Einklemmen (wird zwischen den Beschlägen auf die Glas-kante geklemmt), Fixlängenzuschnitt: bis 4500 mm, bitte Flügelhöhe angeben	01.231
Lagerlänge: 2250 mm, bitte Flügelhöhe angeben	01.230

\* Wichtiger Hinweis:  
Bei Einsatz des Kantenschutzprofils bitte gesonderte Glasbearbeitung beachten

**Türgriffe**  
ab Seite 431

**Glasbearbeitung**  
ab Seite 26

**Zubehör**  
ab Seite 179

**Reiniger**  
Seite 510



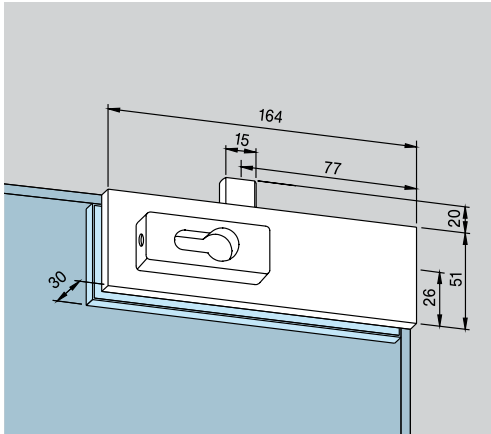
Abteilung Baubeschläge: **Tel.: +43 6223 3212 - 600 • Fax: +43 6223 3212 - 699**

Alle Artikel sind in folgenden Standardoberflächen kurzfristig erhältlich, Sonderoberflächen auf Anfrage!

LM silber 101 EV 1

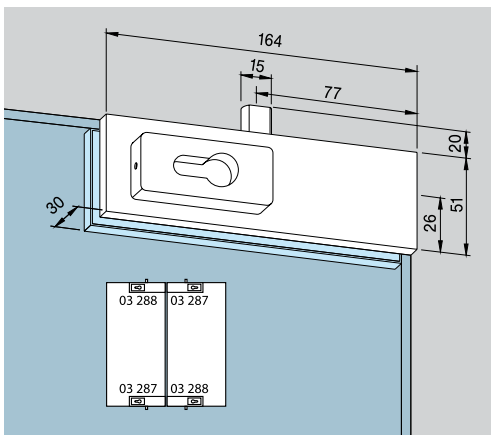
Niro matt 700

## DORMA Universal Eck-, Mittelschlösser und Gegenkästen für Glasausschnitte Komplett, für 10 mm Glasdicke

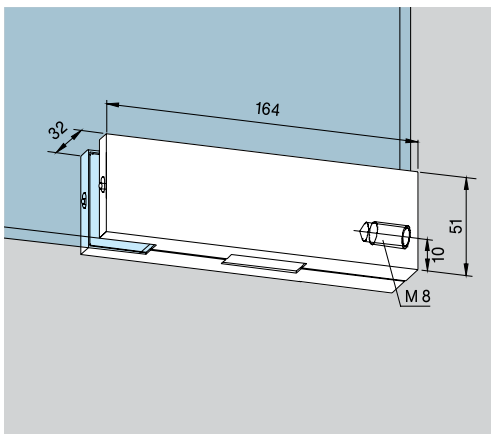


Beschreibung	Artikelnummer
US 10 Eckschloss, PZ vorgerichtet, 1-tourig, Ausschluss 20 mm, mit beidseitigen Sicherheitsrosetten 14 mm hoch. Schlosseinsatz: - korrosionsgeschützt gemäß EN 1670 - hinsichtlich Typprüfung gemäß DIN 18251, Klasse 4*	03.206
für 13 - 19 mm Glasdicke (bitte bei Bestellung angeben) (ohne Abb.)	03.285
vorgerichtet für KABA, für 10 mm Glasdicke (ohne Abb.)	03.340

\* Auszug aus DIN 18251, Klasse 3: Typprüfung mit 50.000 Bewegungszyklen des Riegels. Schloss wurde darüber hinaus von einem neutralen Prüfungsinstitut mit 500.000 Bewegungszyklen der Fallenfunktion und 100.000 Bewegungszyklen des Riegels erfolgreich getestet.



Beschreibung	Artikelnummer
US 10 Eckschloss für Profil-Halbzylinder, für 10 mm Glasdicke Links oben / Rechts unten	03.288
Links unten / Rechts oben (ohne Abb.)	03.287



Beschreibung	Artikelnummer
GK 30 Oberlichtgegenkasten zum Eckschloss US 10 mit seitlichem Gewindeloch M8*	03.230

\* Erforderliches Zubehör: z.B. Gewindestift mit Dübel 01.134 (siehe Seite 184)



**Glasbearbeitung**  
ab Seite 26



**Zubehör**  
ab Seite 179

**Reiniger**  
Seite 510



# 1 Ganzglas DREHEN

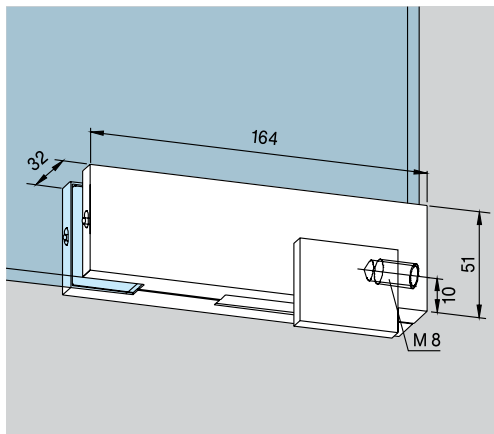
## Dorma Schlösser & Feststellriegel

Alle Artikel sind in folgenden Standardoberflächen kurzfristig erhältlich, Sonderoberflächen auf Anfrage!

LM silber 101 EV 1

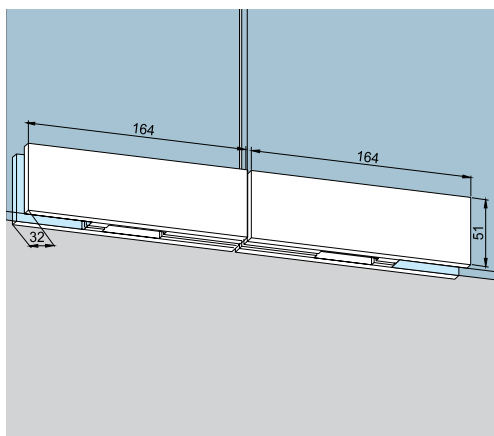
Niro matt 700

### DORMA Universal Eck-, Mittelschlösser und Gegenkästen für Glasausschnitte Komplett, für 10 mm Glasdicke

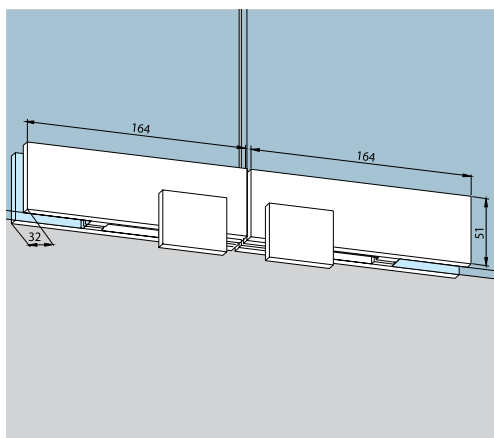


Beschreibung	Artikelnummer
GK 30 mit Anschlag, mit seitlichem Gewindeloch M8* -links	03.234
dto., -rechts (ohne Abb.)	03.235

\* Erforderliches Zubehör: z.B. Gewindestift mit Dübel 01.134 (siehe Seite 184)



Beschreibung	Artikelnummer
GK 20 Doppelter Oberlichtgegenkasten zu Eckschlössern US 10, bestehend aus zwei GK 30 mit Gewindestift	03.245



Beschreibung	Artikelnummer
GK 20 mit Anschlag	03.247

**Glasbearbeitung**  
ab Seite 26

**Zubehör**  
ab Seite 179

**Reiniger**  
Seite 510

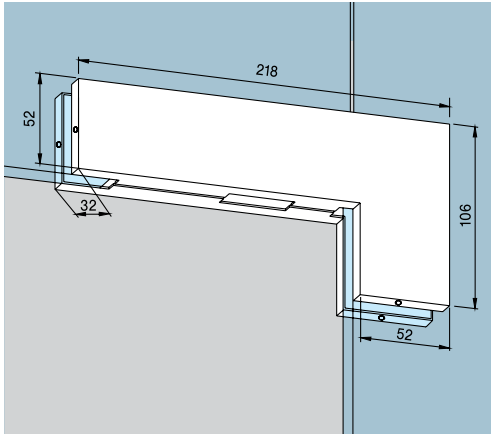


Alle Artikel sind in folgenden Standardoberflächen kurzfristig erhältlich, Sonderoberflächen auf Anfrage!

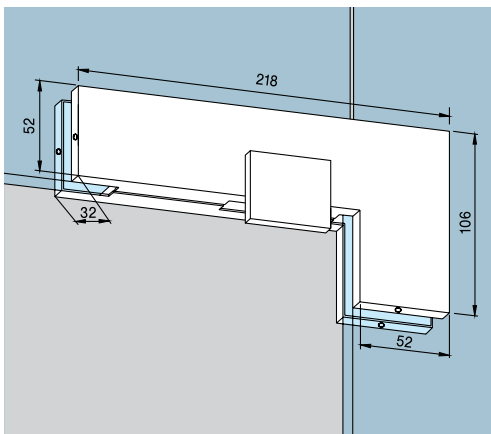
LM silber 101 EV 1

Niro matt 700

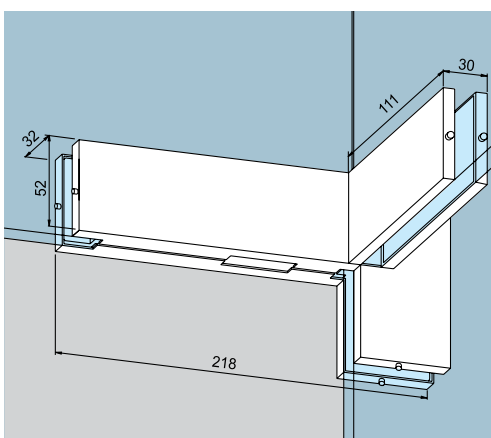
## DORMA Universal Eck-, Mittelschlösser und Gegenkästen für Glasausschnitte Komplett, für 10 mm Glasdicke



Beschreibung	Artikelnummer
GK 40 Winkeloberlichtgegenkasten zu Eckschloss US 10	03.250



Beschreibung	Artikelnummer
GK 40 mit Anschlag -links	03.254
dto., -rechts (ohne Abb.)	03.255



Beschreibung	Artikelnummer
GK 41 Gegenkasten, mit einseitiger Aussteifungsglasche -links	03.194
dto., -rechts (ohne Abb.)	03.193



**Glasbearbeitung**  
ab Seite 26



**Zubehör**  
ab Seite 179

**Reiniger**  
Seite 510



# 1 Ganzglas DREHEN

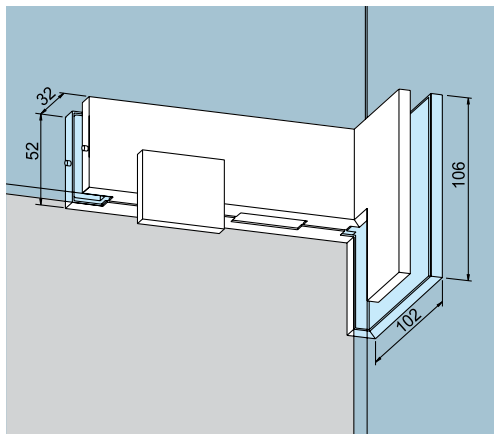
## Dorma Schlösser & Feststellriegel

Alle Artikel sind in folgenden Standardoberflächen kurzfristig erhältlich, Sonderoberflächen auf Anfrage!

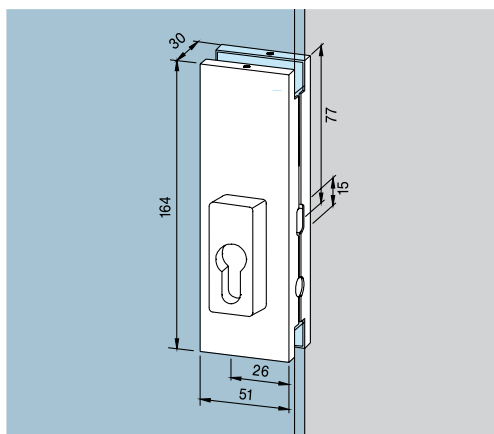
LM silber 101 EV 1

Niro matt 700

### DORMA Universal Eck-, Mittelschlösser und Gegenkästen für Glasausschnitte Komplett, für 10 mm Glasdicke

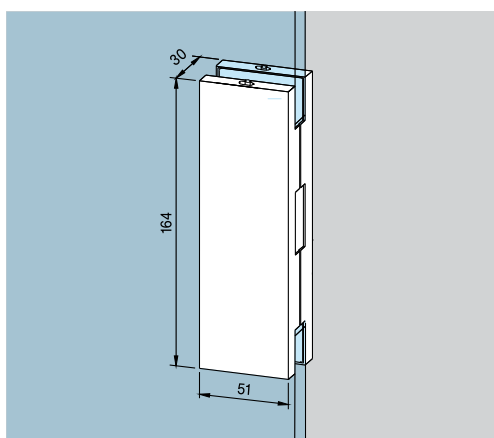


Beschreibung	Artikelnummer
GK 42 Gegenkasten, Winkel 90°, mit Anschlag auf Innenseite, zu Eckschloss US 10, -links	03.274
dto., -rechts (ohne Abb.)	03.275
GK 42, Winkel 135°, ohne Anschlag, -links (ohne Abb.)	03.276
dto., -rechts (ohne Abb.)	03.277
GK 42, Winkel 105° - 134° / 136° - 179°, ohne Anschlag; -links (ohne Abb.)	03.278
dto., -rechts (ohne Abb.)	03.279
GK 42, Winkel 91° - 104°, mit Anschlag auf Innenseite, -links (ohne Abb.)	03.294
dto., -rechts (ohne Abb.)	03.293



Beschreibung	Artikelnummer
US 20 Mittelschloss, PZ vorgerichtet, 1-tourig, Ausschluss 20 mm, mit Sicherheitsrosetten 14 mm hoch Schlosseinsatz: - korrosionsgeschützt gemäß EN 1670, Klasse 4 - Typprüfung DIN 18251, Klasse 3*	03.215
vorgerichtet für KABA (ohne Abb.)	03.345
vorgerichtet für Profil-Halbzylinder -links (ohne Abb.)	03.290
dto., -rechts (ohne Abb.)	03.289
dto., für 13 - 19 mm Glas (ohne Abb.)	03.286

\* Auszug aus DIN 18251, Klasse 3: Typprüfung mit 50.000 Bewegungszyklen des Riegels. Schloss wurde darüber hinaus von einem neutralen Prüfungsinstitut mit 500.000 Bewegungszyklen der Fallenfunktion und 100.000 Bewegungszyklen des Riegels erfolgreich getestet.



Beschreibung	Artikelnummer
GK 50 Gegenkasten zum Mittelschloss US 20	03.224
dto., für 13 - 19 mm Glas (ohne Abb.)	03.296



**Türgriffe**  
ab Seite 431



**Glasbearbeitung**  
ab Seite 26



**Zubehör**  
ab Seite 179

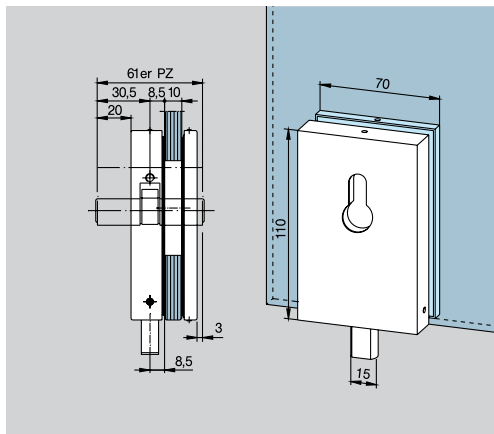
**Reiniger**  
Seite 510



Alle Artikel sind in folgenden Standardoberflächen kurzfristig erhältlich, Sonderoberflächen auf Anfrage!

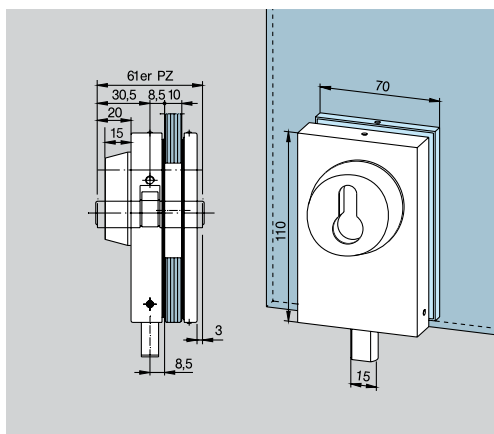
LM silber 101 EV 1

## Eck-, Mittelschlösser und Gegenkästen für Bohrungen Komplett, für 8, 10 und 12 mm Glasdicke

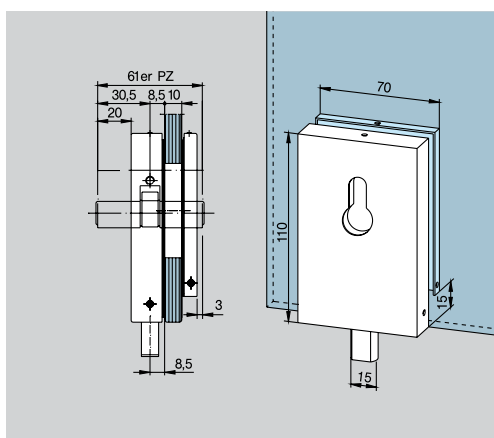


Beschreibung	Artikelnummer
Eckschloss, Montage senkrecht oder waagrecht, 2-tourig, Ausschluss 20 mm, gehärteter O-Riegel, für PZ vorgerichtet	05.100*
vorgerichtet für KABA (ohne Abb.)	05.105
für Profil-Halbzylinder vorgerichtet, UV außen, PZ innen (ohne Abb.)	05.116

\* auch in LM ähnlich Niro matt 107 lagernd



Beschreibung	Artikelnummer
Eckschloss, für PZ vorgerichtet, mit Rosette innen	05.118



Beschreibung	Artikelnummer
Eckschloss, Montage senkrecht, 2-tourig, Ausschluss 20 mm, gehärteter O-Riegel, Gegenplatte gekürzt für 15 mm freie Glaskante, für PZ vorgerichtet	05.103
für Profil-Halbzylinder vorgerichtet, UV außen, PZ innen (ohne Abb.)	05.117
für PZ vorgerichtet, mit Rosette innen (ohne Abb.)	05.119

**Türgriffe**  
ab Seite 431

**Glasbearbeitung**  
ab Seite 26

**Zubehör**  
ab Seite 179

**Reiniger**  
Seite 510



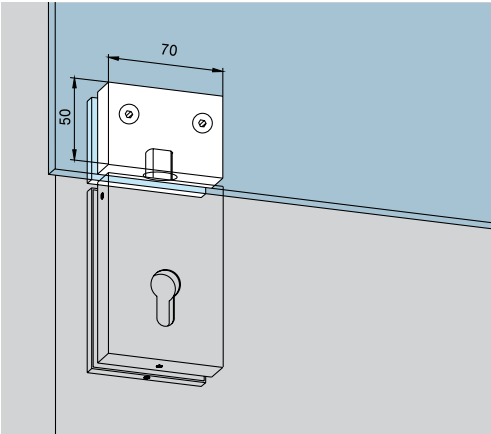
# 1 Ganzglas DREHEN

# Dorma Schlösser & Feststellriegel

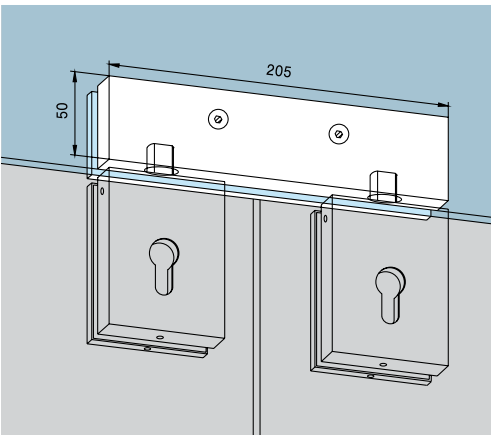
Alle Artikel sind in folgenden Standardoberflächen kurzfristig erhältlich, Sonderoberflächen auf Anfrage!

LM Silber 101 EV 1

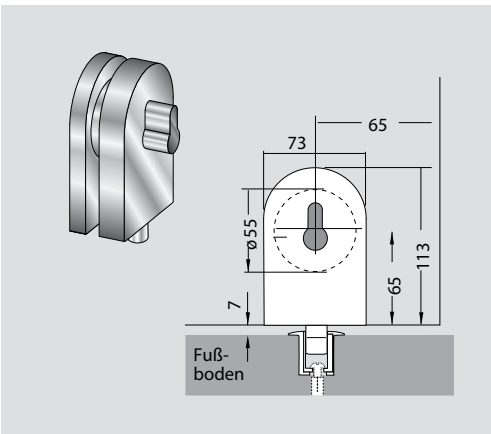
## Eck-, Mittelschlösser und Gegenkästen für Bohrungen Komplett, für 8, 10 und 12 mm Glasdicke



Beschreibung	Artikelnummer
Gegenkasten für Eckschloss (05.100, 05.105, 05.116), für 1-flügelige Türen, ohne Anschlag	05.108
dto., jedoch mit Anschlag zu Art.-Nr. 05.103, 05.117, 05.119 (ohne Abb.)	05.109



Beschreibung	Artikelnummer
Gegenkasten für Eckschloss (05.100, 05.116), für 2-flügelige Türen, ohne Anschlag	05.110
dto., jedoch mit Anschlag zu Art.-Nr. 05.103, 05.117, 05.119 (ohne Abb.)	05.111



Beschreibung	Artikelnummer
Eckschloß oben/unten für 8 - 12 mm Glas	21.448*
Eckschloß oben/unten mit PZ-Rosette auf Schlosseite für 8 - 12 mm Glas	21.449*

Bodenhülse nicht enthalten

\* Nur in Edelstahl matt lieferbar

**Türgriffe**  
ab Seite 431

**Glasbearbeitung**  
ab Seite 26

**Zubehör**  
ab Seite 179

**Reiniger**  
Seite 510

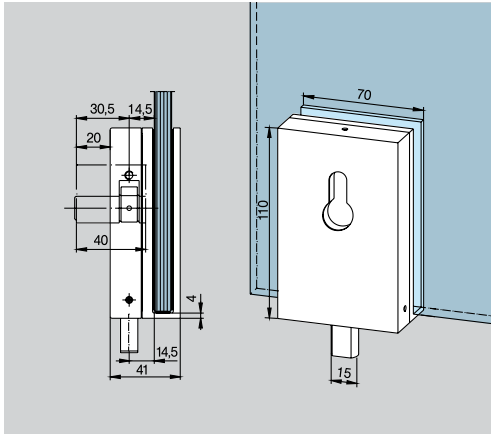




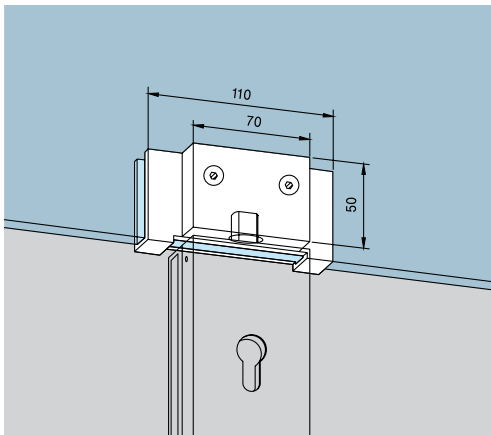
Alle Artikel sind in folgenden Standardoberflächen kurzfristig erhältlich, Sonderoberflächen auf Anfrage!

LM silber 101 EV 1

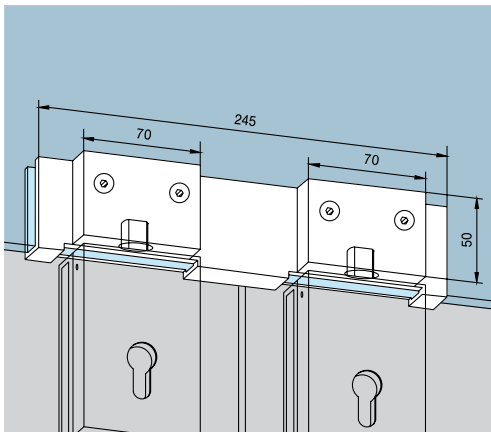
## Eck-, Mittelschlösser ohne Glasbearbeitung



Beschreibung	Artikelnummer
Überschub-Eckschloss, zur nachträgliche Montage, 2-tourig, Ausschluss 20 mm, gehärteter O-Riegel, für PZ vorgerichtet, für 10 mm Glasdicke	05.106
dto., für 12 mm Glasdicke (ohne Abb.)	05.130
vorgerichtet für KABA, für 10 mm Glasdicke (ohne Abb.)	05.107
dto., für 12 mm Glasdicke (ohne Abb.)	05.131




Beschreibung	Artikelnummer
Überschub-Gegenkasten für Überschub-Eckschloss, für 1-flügelige Türen, für 10 mm Glasdicke zu Art.-Nr. 05.106 / 05.107	05.112
für 12 mm Glasdicke zu Art.-Nr. 05.130 / 05.131	05.132



Beschreibung	Artikelnummer
Überschub-Gegenkasten für Überschub-Eckschloss, für 2-flügelige Türen, für 10 mm Glasdicke zu Art.-Nr. 05.106 / 05.107	05.113
für 12 mm Glasdicke zu Art.-Nr. 05.130 / 05.131	05.133

 **Türgriffe**  
ab Seite 431

 **Glasbearbeitung**  
ab Seite 26

 **Zubehör**  
ab Seite 179

**Reiniger**  
Seite 510



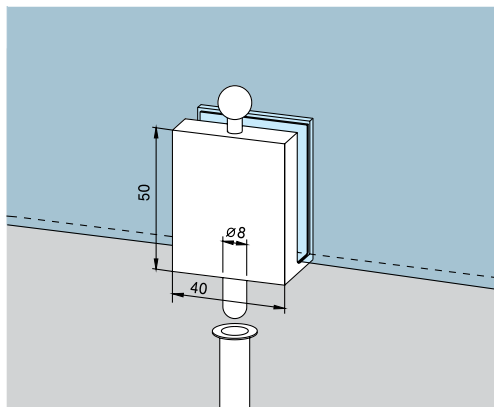
# 1 Ganzglas DREHEN

## Dorma Schlösser & Feststellriegel

Alle Artikel sind in folgenden Standardoberflächen kurzfristig erhältlich, Sonderoberflächen auf Anfrage!

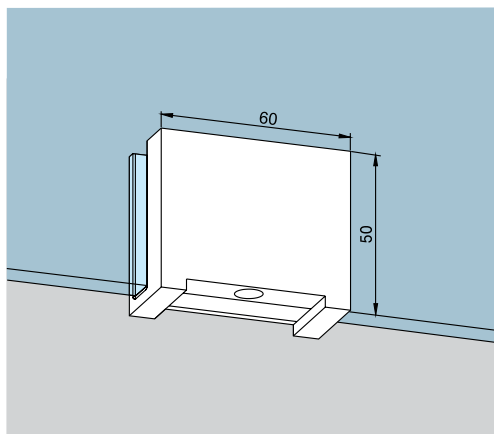
LM silber 101 EV 1

### Feststellriegel ohne Glasbearbeitung



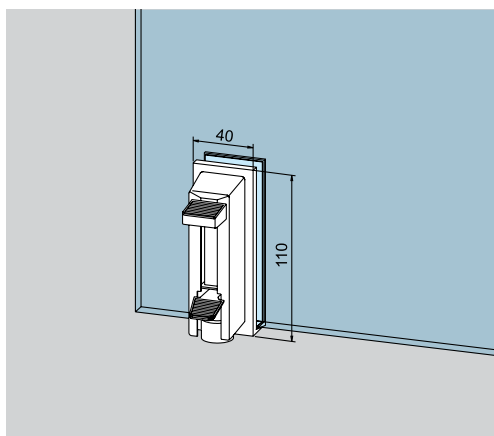
Beschreibung	Artikelnummer
Überschub-Feststellriegel, für 8 mm Glasdicke, mit Bodenbuchse	12.301*
dto., für 10 mm Glasdicke	12.302*

\* auch in LM ähnlich Niro matt 107 lagernd



Beschreibung	Artikelnummer
Überschub-Gegenkasten, für 8 mm Glasdicke, zu Überschub-Feststellriegel 12.301	12.314*
dto., für 10 mm Glasdicke, zu Überschub-Feststellriegel 12.302	12.317

\* auch in LM ähnlich Niro matt 107 lagernd



Beschreibung	Artikelnummer
Überschub-Teleskopfeststeller, für 8, 10, 12 mm Glasdicke, eloxalähnlich lackiert	12.320



**Türgriffe**  
ab Seite 431



**Zubehör**  
ab Seite 179

**Reiniger**  
Seite 510

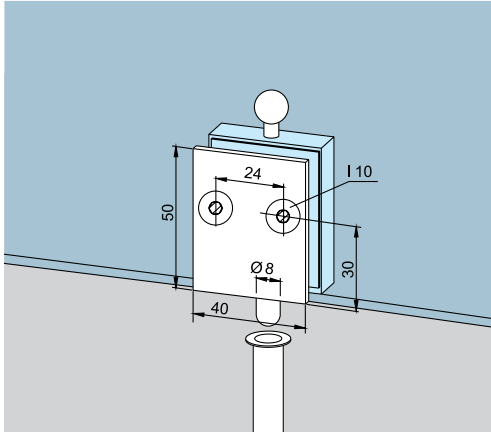


Alle Artikel sind in folgenden Standardoberflächen kurzfristig erhältlich, Sonderoberflächen auf Anfrage!

LM silber 101 EV 1

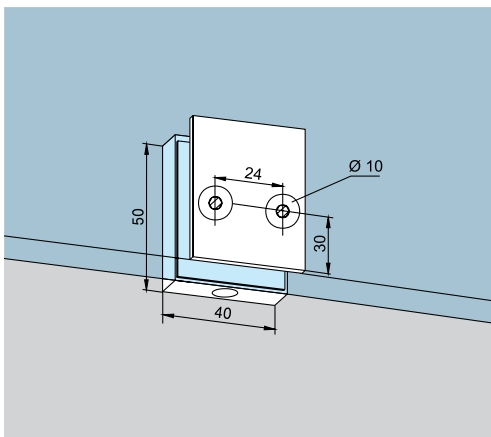
LM ähnl. Niro matt 107

## Feststellriegel für Bohrungen



Beschreibung	Artikelnummer
Feststellriegel, auf Glasbohrung, für 8 mm Glasdicke	12.312
dto, für 10 mm Glasdicke	12.315

Glasbohrung Ø 10 mm



Beschreibung	Artikelnummer
Gegenkasten, auf Glasbohrung, für 8 mm Glasdicke, zu Feststellriegel 12.312	12.313
dto., für 10 mm Glasdicke, zu Feststellriegel 12.315	12.316

Glasbohrung Ø 10 mm



**Türgriffe**  
ab Seite 431



**Zubehör**  
ab Seite 179

**Reiniger**  
Seite 510

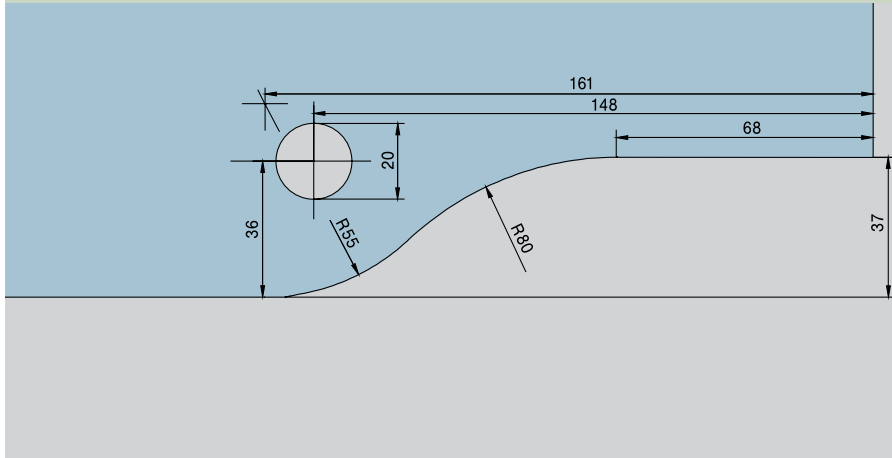


# 1 Ganzglas DREHEN

## Universal Pendeltürbeschläge

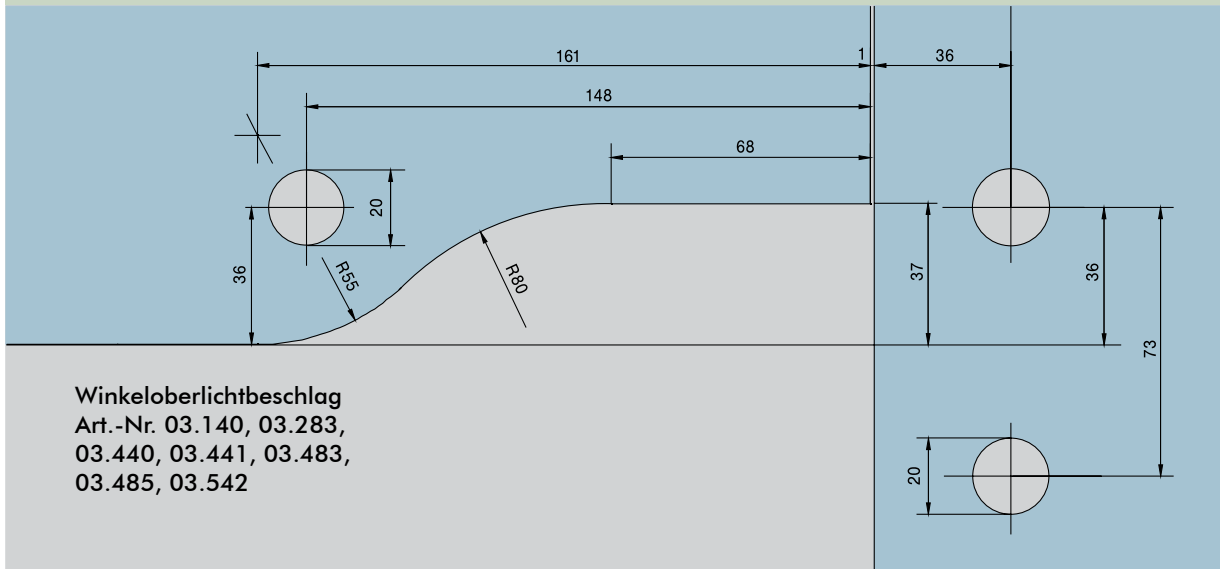
### Glasbearbeitung Beschläge

#### PT 10, PT 20, PT 22, PT 29, PT 30 und fri-line PT 10, PT 20, PT 30



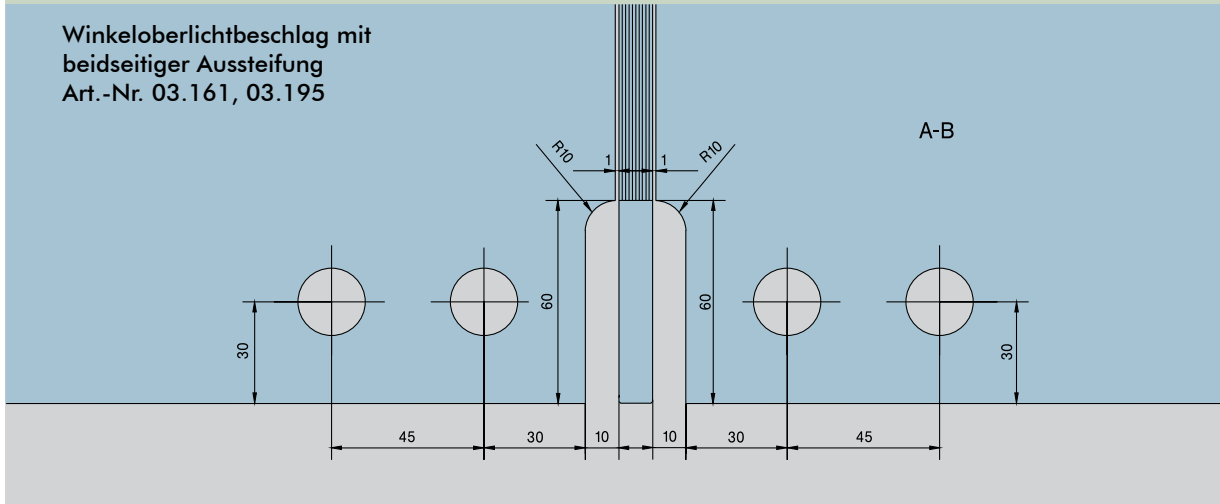
Unterer und oberer  
Eck-beschlag,  
Oberlichtbeschlag  
Art.-Nr. 03.100, 03.110,  
03.112, 03.114, 03.120,  
03.280, 03.281, 03.282,  
03.420, 03.421, 03.482,  
03.484, 03.502, 03.512,  
03.522

#### PT 40 und fri-line PT 40



Winkeloberlichtbeschlag  
Art.-Nr. 03.140, 03.283,  
03.440, 03.441, 03.483,  
03.485, 03.542

#### PT 41, GK 41



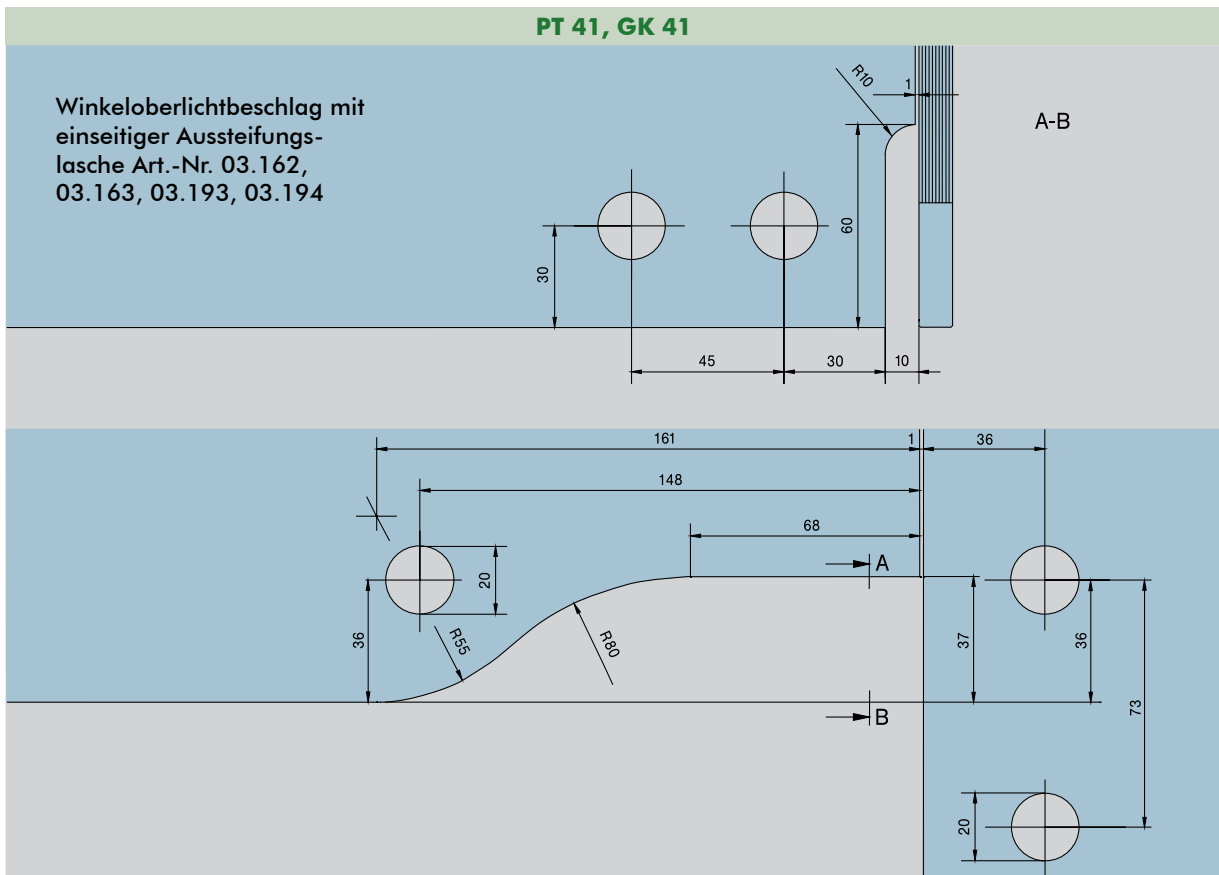
Winkeloberlichtbeschlag mit  
beidseitiger Aussteifung  
Art.-Nr. 03.161, 03.195

A-B

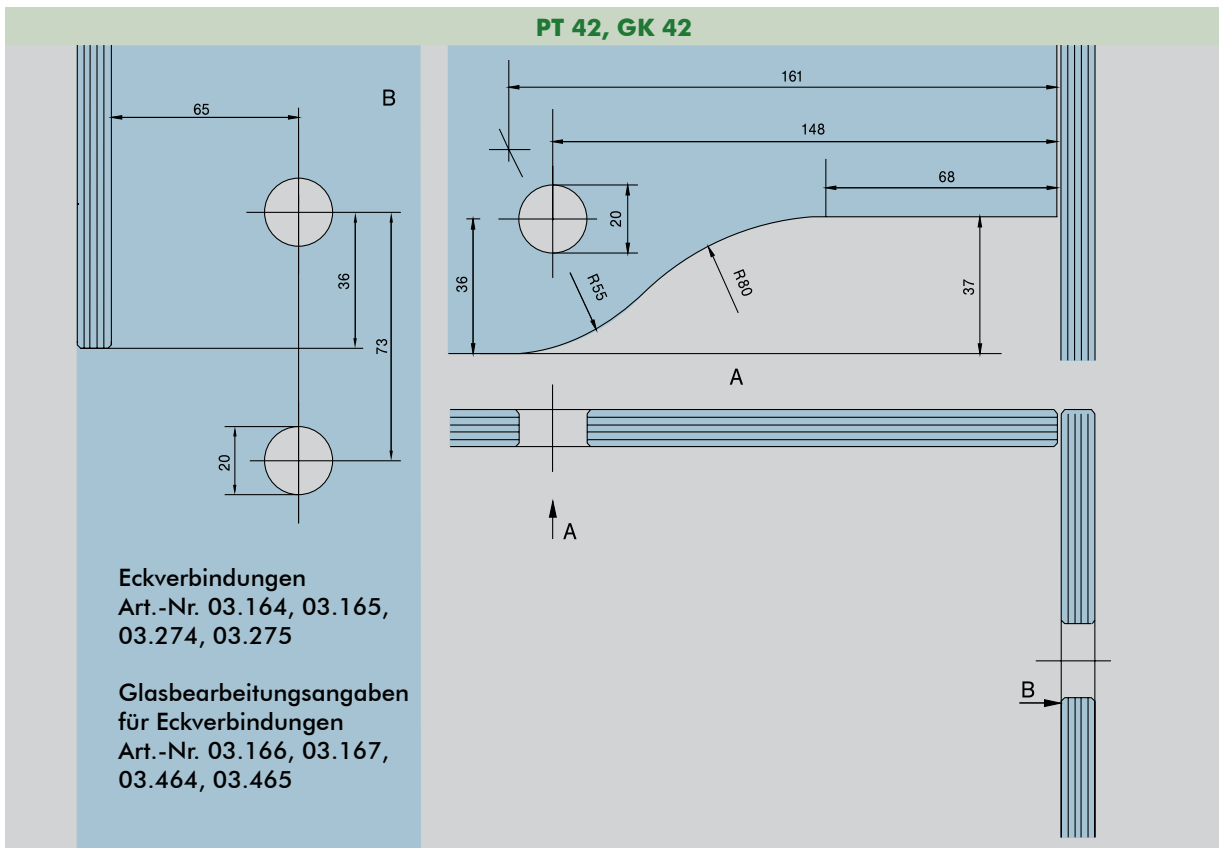
## Glasbearbeitung Beschlage

### PT 41, GK 41

Winkeloberlichtbeschlag mit  
einseitiger Aussteifungs-  
lasche Art.-Nr. 03.162,  
03.163, 03.193, 03.194



### PT 42, GK 42



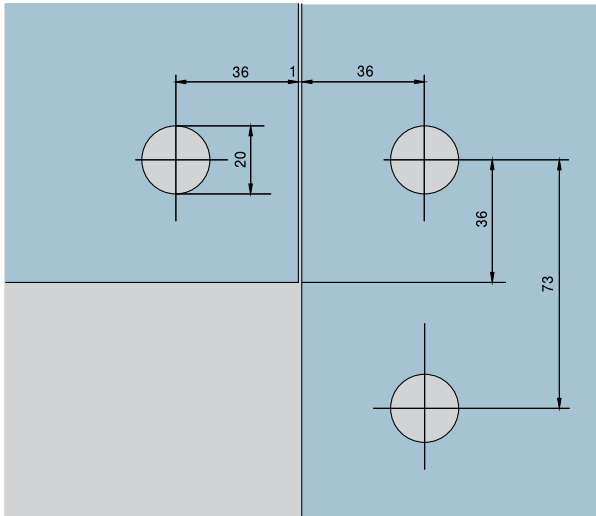
Eckverbindungen  
Art.-Nr. 03.164, 03.165,  
03.274, 03.275

Glasbearbeitungsangaben  
fur Eckverbindungen  
Art.-Nr. 03.166, 03.167,  
03.464, 03.465

# 1 Ganzglas DREHEN

## Universal Pendeltürbeschläge

### Glasbearbeitung Beschläge

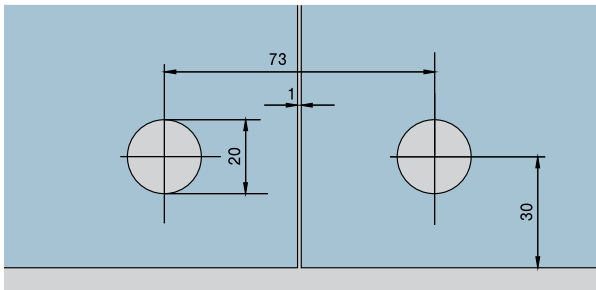


#### PT 60/61/62 und fri-line PT 60

Winkelverbindung  
Art.-Nr. 03.150, 3.150, 03.452

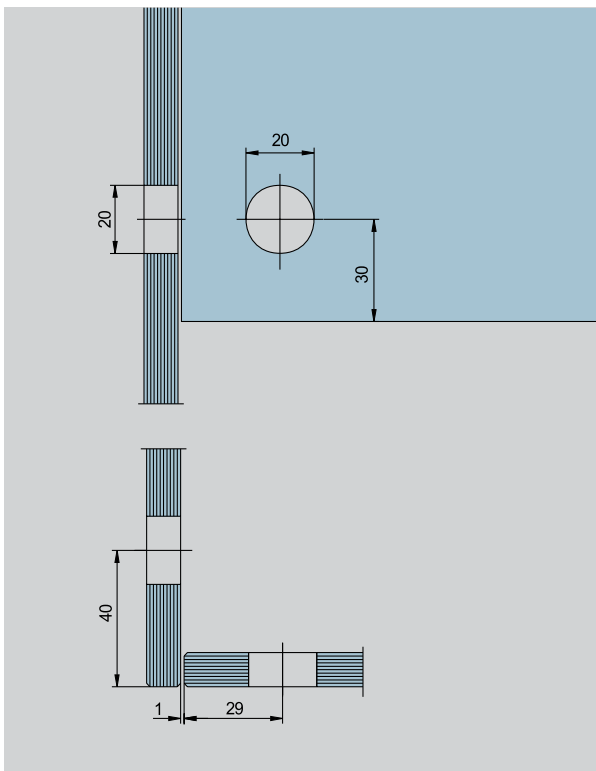
und Verbindungsbeschlag mit Anschlag  
Art.-Nr. 03.173

Glasbearbeitung Aussteifungslasche wie PT 81  
Art.-Nr. 03.157, 03.158



#### PT 70

Oberlichtverbindung  
Art.-Nr. 01.150, 01.158

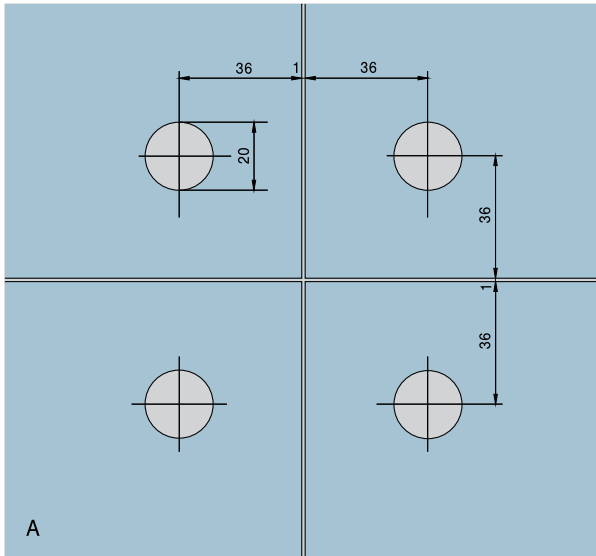


#### PT 70

Winkelverbindung, 90°  
Art.-Nr. 01.156

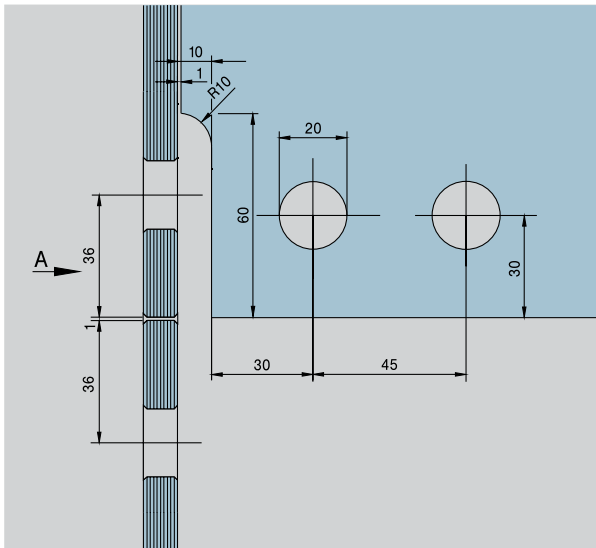
Glasbearbeitungsangaben für Winkel  
zwischen 91°-179° auf Anfrage.

## Glasbearbeitung Beschlage



**PT 80**

Verbindungsbeschlag  
Art.-Nr. 03.170, 03.472



**PT 81**

Verbindungsbeschlag mit einseitiger Aussteifungslasche  
Art.-Nr. 03.175

# 1 Ganzglas DREHEN

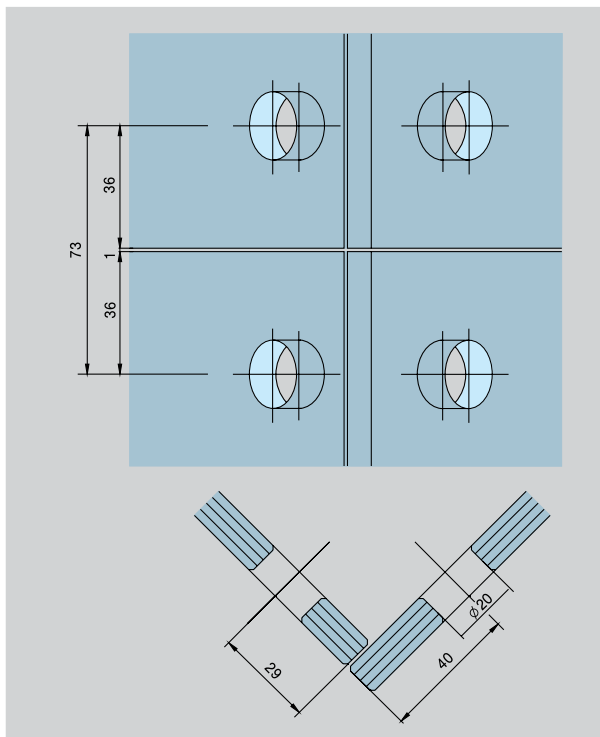
## Dorma Universal

### Glasbearbeitung Beschläge

#### PT 80

Abgewinkelter Verbindungsbeschlag, 90°  
Art.-Nr. 03.171

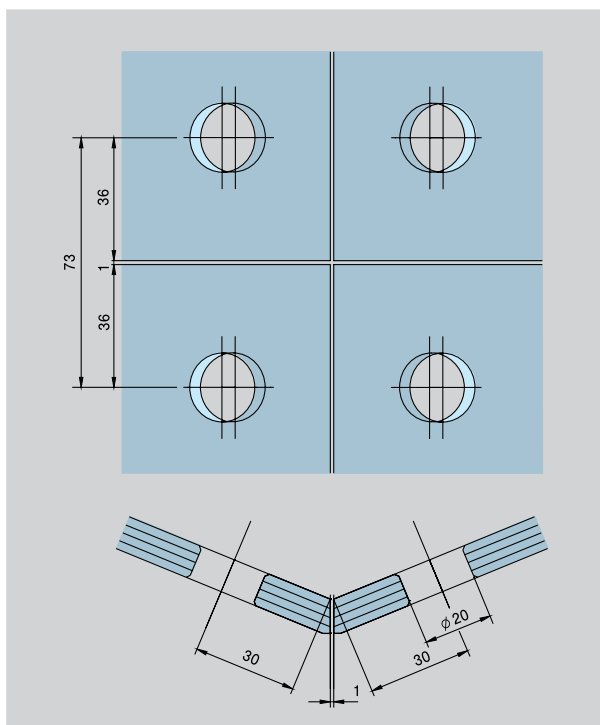
Glasbearbeitungsangaben für Winkel zwischen  
91°-134° / 136°-179° auf Anfrage



#### PT 80

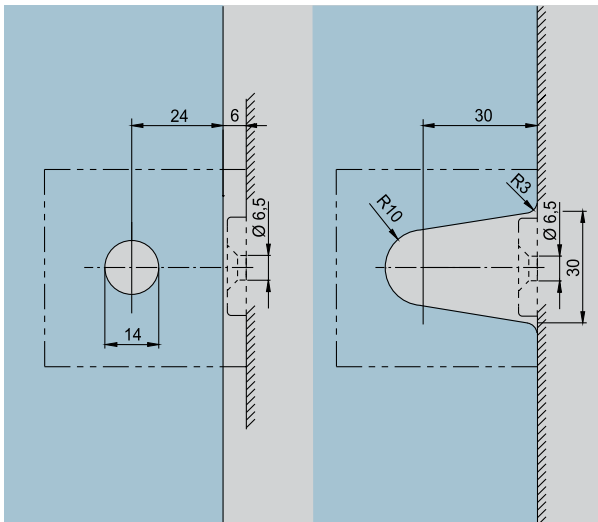
Abgewinkelter Verbindungsbeschlag, 135°  
Art.-Nr. 03.172

Glasbearbeitungsangaben für Winkel zwischen  
91°-134° / 136°-179° auf Anfrage



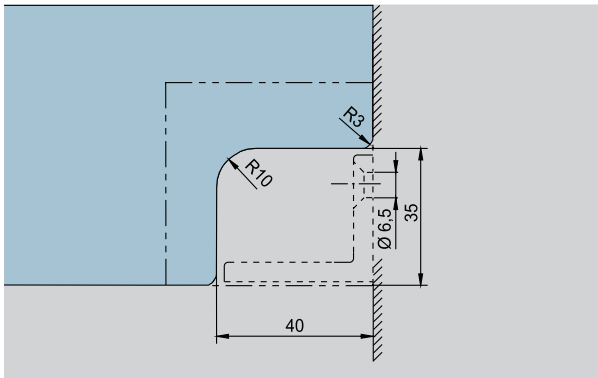


Glasbearbeitung Beschläge



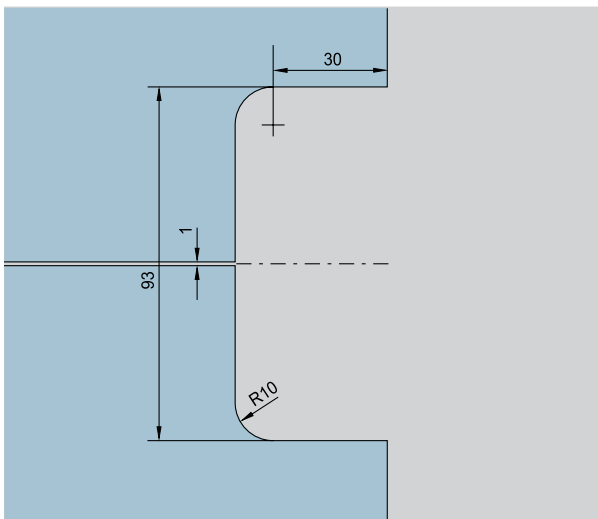
PT 90

Schraubhalterung  
Art.-Nr. 07.021, 07.210



PT 91

Eckhalterung  
Art.-Nr. 07.023, 07.211



Seitenteilverbindung

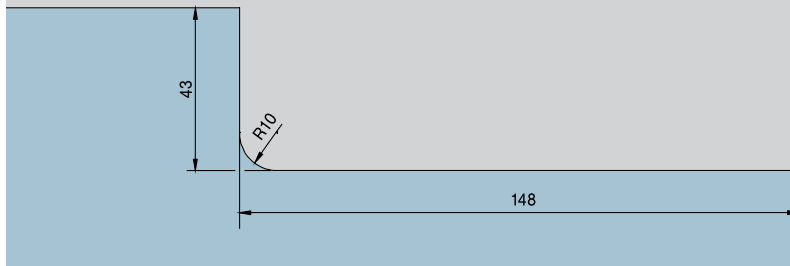
Seitenteilverbindung mit Montageplatte  
Art.-Nr. 01.153

# 1 Ganzglas DREHEN

## Universal Pendeltürbeschläge

### Glasbearbeitung Beschläge

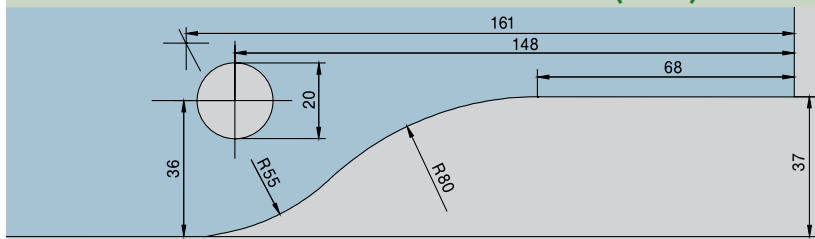
#### US 10 und fri-line US 10



Eckschloss

Art.-Nr. 03.206, 03.285,  
03.287, 03.288, 03.340,  
03.608

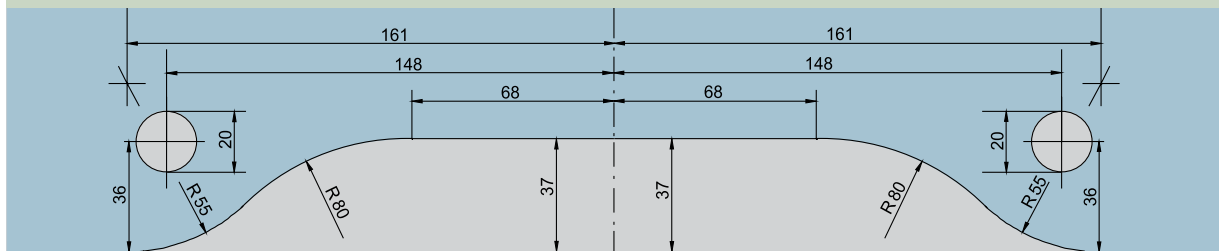
#### GK 30 (PT 30)



Oberlichtgegenkasten

Art.-Nr. 03.230, 03.234,  
03.235

#### GK 20

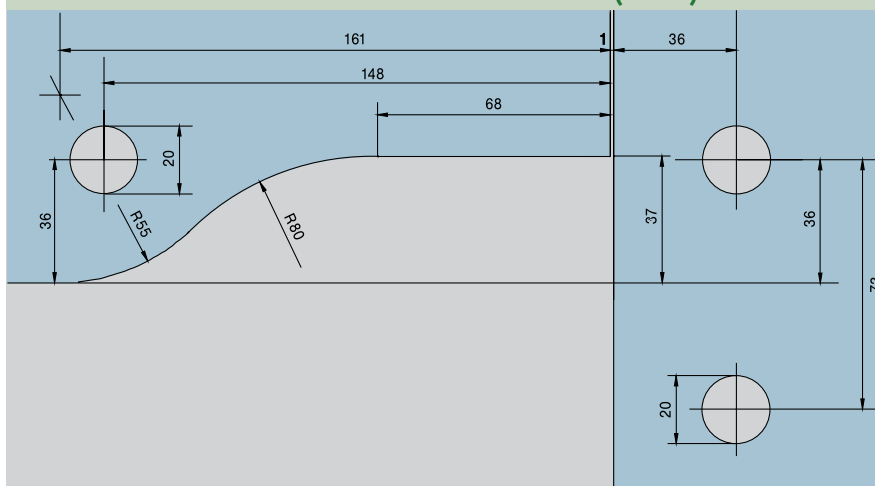


Doppelter

Oberlichtgegenkasten

Art.-Nr. 03.245, 03.247

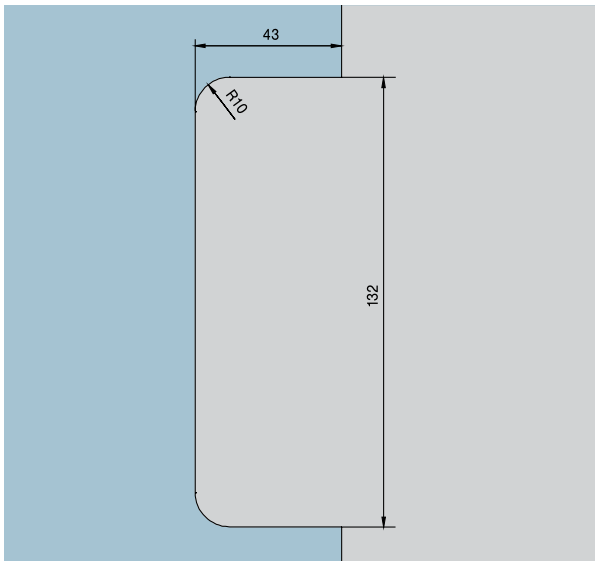
#### GK 40 (PT 40)



Winkeloberlichtgegenkasten

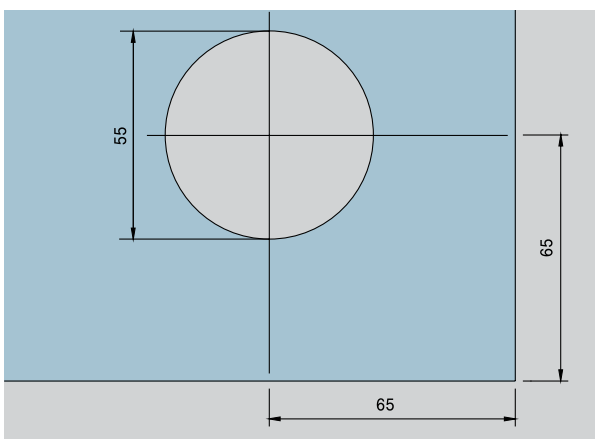
Art.-Nr. 03.250, 03.254,  
03.255

## Glasbearbeitung Schlösser



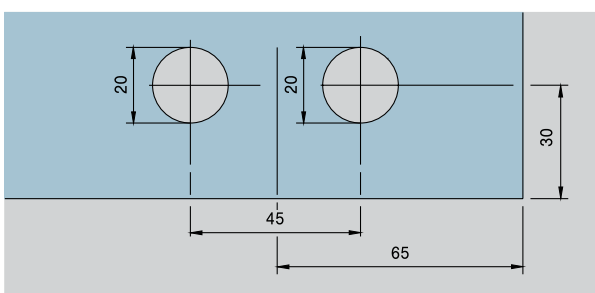
### US 20, GK 50 und fri-line US 20, GK 50

Mittelschloss  
 Art.-Nr. 03.215, 03.345, 03.289, 03.290  
 und Gegenkästen für Mittelschloss  
 Art.-Nr. 03.224, 03.617, 03.526



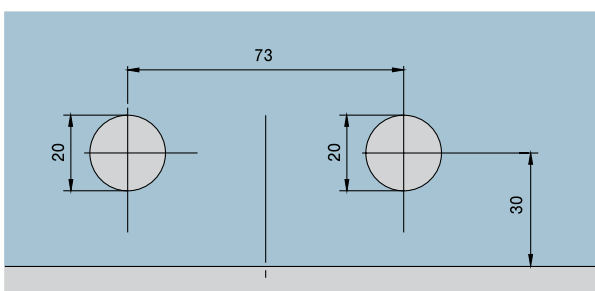
### Schlösser

Art.-Nr. 05.100, 05.103, 05.105, 05.116, 05.117,  
 05.118, 05.119



### Gegenkästen

Art.-Nr. 05.108, 05.109



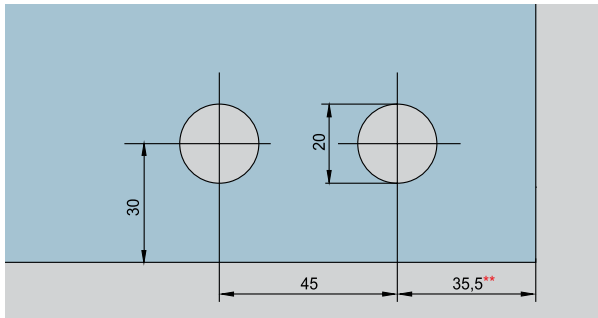
### Gegenkästen

Art.-Nr. 05.110, 05.111

# 1 Ganzglas DREHEN

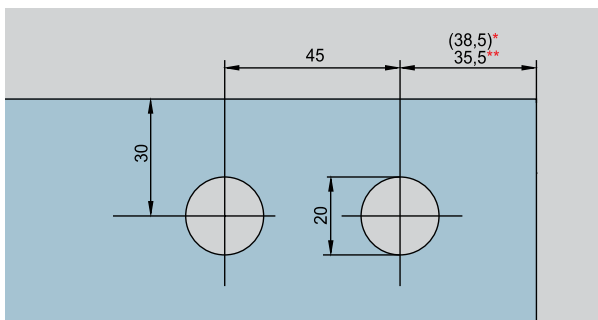
## Dorma Universal Klemmfrei

### Glasbearbeitung



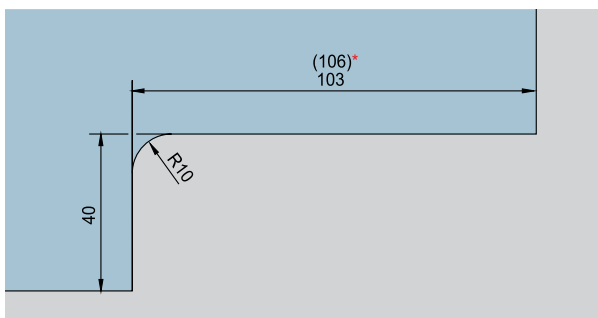
#### Untere Eckbeschläge

Art.-Nr. 01.200, 01.201



#### Obere Eckbeschläge

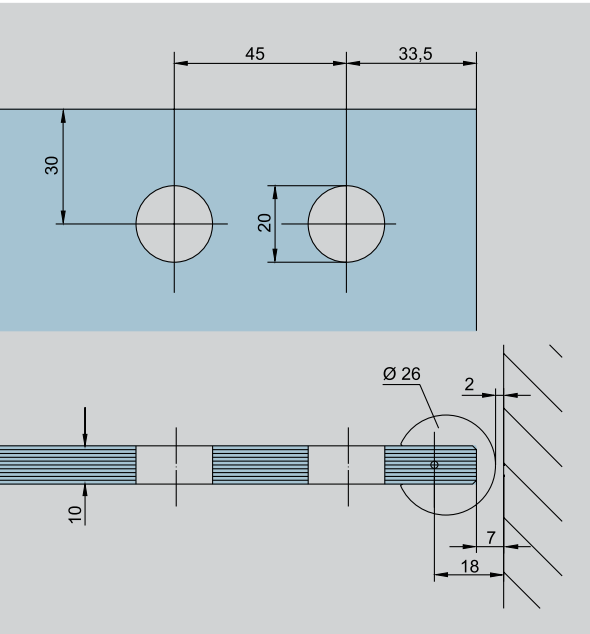
Art.-Nr. 01.210\*



#### Oberlichtbeschläge

Art.-Nr. 01.220\*

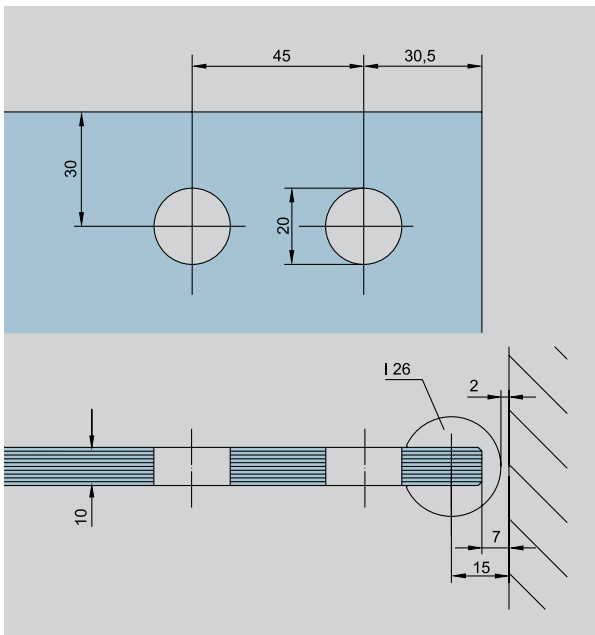
- \* Bei Kombination mit unterer Türschiene mit 18 mm Drehpunkt Abstand
- \*\* Wichtiger Hinweis: Bei Einsatz des Kantenschutzprofils bitte gesonderte Glasbearbeitung beachten - (siehe folgende Seiten)



### Eckbeschläge „klemmfrei“

#### Oberer Eckbeschlag

Art.-Nr. 01.210 in Verbindung mit unterer Türschiene und Kantenschutzprofil Art.-Nr. 01.230/01.231



### Eckbeschläge „klemmfrei“

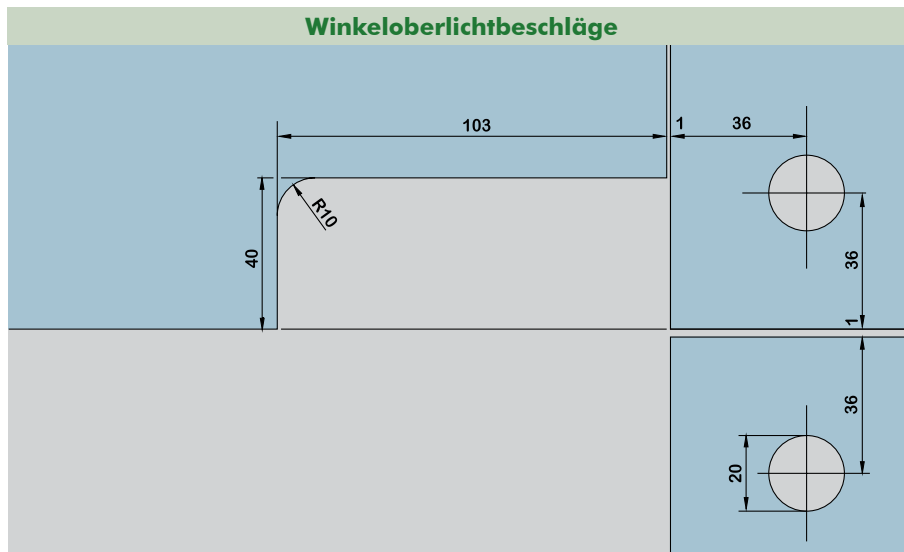
#### Untere und obere Eckbeschläge

Art.-Nr. 01.200, 01.201, 01.210 in Verbindung mit Kantenschutzprofil Art.-Nr. 01.230/01.231

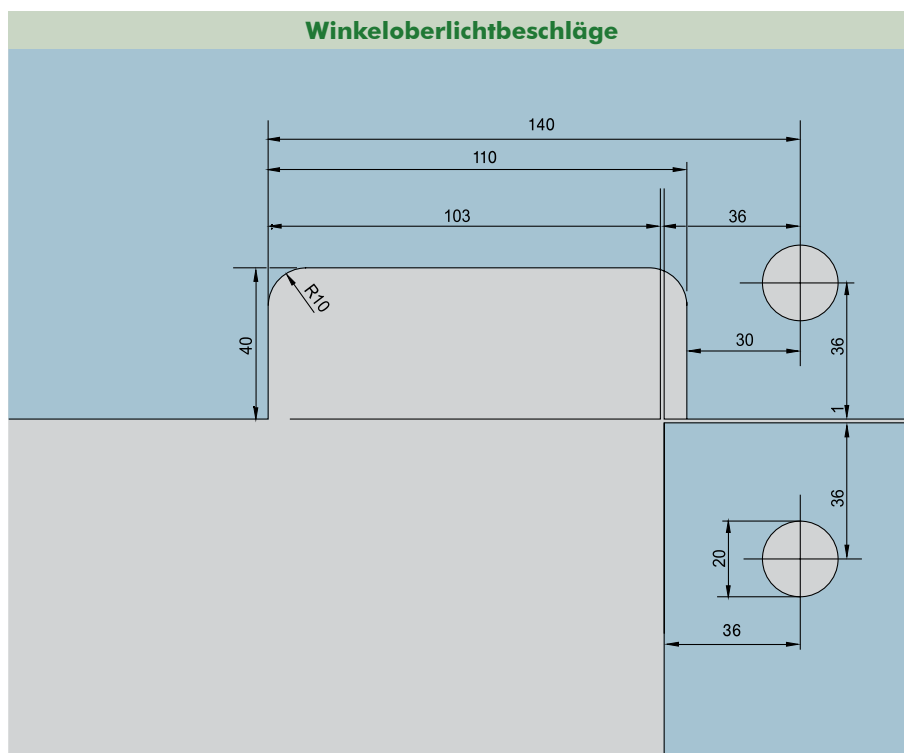
# 1 Ganzglas DREHEN

## Dorma Universal Klemmfrei

### Glasbearbeitung



Geteiltes Oberlicht  
Art.-Nr. 01.240, 01.245



Durchgehendes Oberlicht  
Art.-Nr. 01.240, 01.245