



DORMA RS 120

Wo auch immer elegante Übergänge von einem Raum in einen anderen geschaffen werden sollen - Ganzglas-Raumteiler bringen den architektonischen Reiz offener Gestaltung von Wohn- und Arbeitsbereichen durch den Werkstoff Glas optimal zur Geltung. Schiebetüren verleihen auch kleinen Räumen Leichtigkeit und eine großzügige Note.

Merkmale

- **DORMA RS:**

- leicht und leise laufender Laufwagen

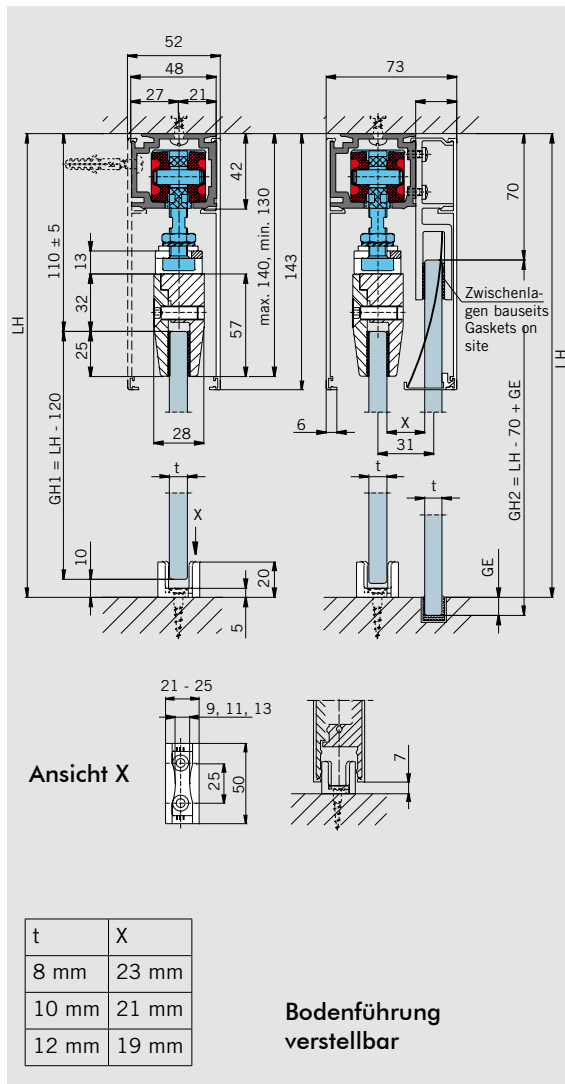
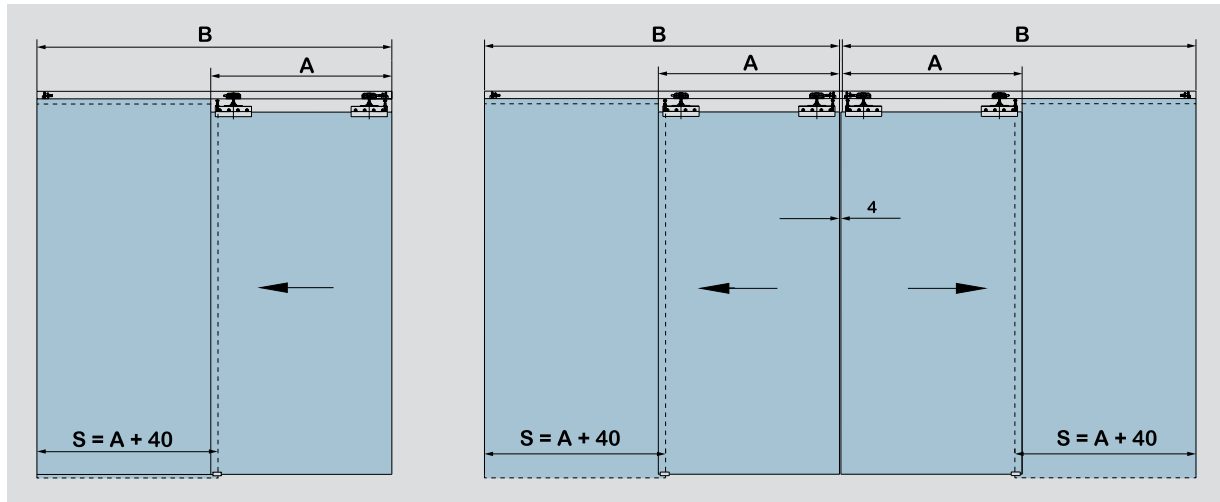
- stabile Laufschiene

- Clipsbare Verkleidungen

2 Ganzglas SCHIEBEN

Dorma RS 120

RS 120 Typendarstellung



Merkmale und Daten:

Für ein- und mehrflügelige Anlagen, wahlweise mit oder ohne Seitenteile; für 8, 10, und 12 mm Glasdicke.

Max. Türflügelgewicht:

Anzahl der Laufwagen	max. Türflügelgewicht (kg)
2	120
3	150

Bestimmung der Glashöhe:

Schiebeflügel:

$$H1 = H - 120 \text{ mm}$$

(siehe Zeichnung)

Seitenteile:

$$H2 = H - 70 \text{ mm} + \text{Bodeneinstand}$$

(siehe Zeichnung)

Bestimmung der Glasbreite:

Schiebeflügel:

$$A = \frac{1}{2} B \text{ (min. 500 mm)}$$

Seitenteile:

$$S = A + 40 \text{ mm}$$

Anzugsmoment für Klemmschrauben an den Aufhängungen:

20 Nm

H = Gesamthöhe

H1 = Glashöhe Schiebeflügel

H2 = Glashöhe Seitenteil + Bodeneinstand

A = Glasbreite Schiebeflügel

B = Laufschienenlänge

S = Seitenteilbreite

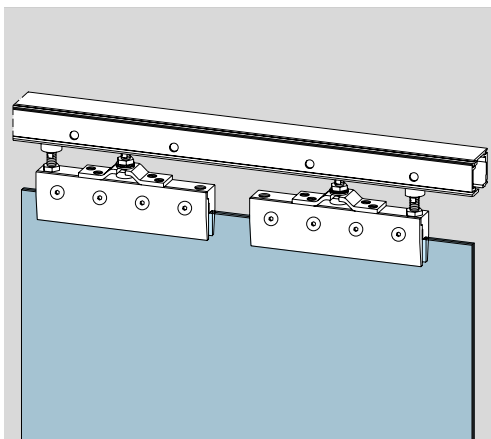
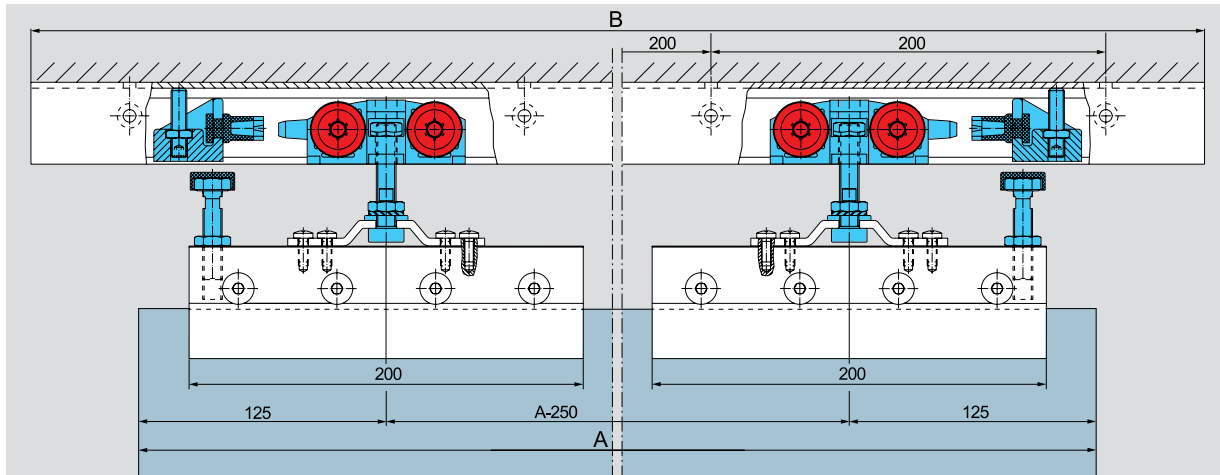
Alle Artikel sind in folgenden Standardoberflächen kurzfristig erhältlich, Sonderoberflächen auf Anfrage!

LM silber 101 EV1

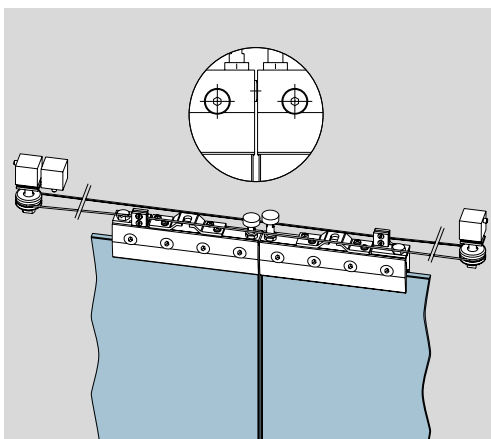
LM ähnl. Niro matt 113

LM verkehrsweiß 300 RAL 9016

Beschlagsmodule RS 120



Beschreibung	Artikelnummer
Schiebetürsystem RS 120 komplett, bestehend aus: 1 Laufschiene 2 Laufwagen mit Klemmschuh und Stützschraube für 8 und 10 mm Glasdicke 2 Endanschlägen 1 Bodenführung, Kunststoff, schwarz (Art.-Nr. 07.126)	07.101
Laufschienenlänge B = 1900 mm dto., Laufschienenlänge B = 2900 mm	07.102



Beschreibung	Artikelnummer
Schiebetürsystem RS 120 Syncro, für 2-flügelige synchron öffnende Anlagen, max. Flügelbreite = 2 × 1000 mm, max. Gewicht = 80 kg pro Flügel, bestehend aus: 2 Zubehör komplett 07.125 1 Umlenkmechanik inkl. Seilzug, einstellbar	07.150
Flügelbreite mindestens 500 mm (jedoch auf Seitenverhältnis achten)	



Laufschienenprofil, ggf. Seitenteilprofil, Verkleidungsprofil und Sichtschutzprofil sind separat zu bestellen!



Türgriffe
ab Seite 431



Griffmuscheln
ab Seite 425



Zubehör
ab Seite 325

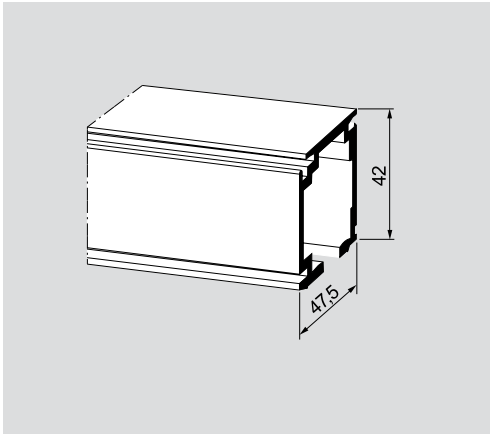
2 Ganzglas SCHIEBEN

Dorma RS 120

Alle Artikel sind in folgenden Standardoberflächen kurzfristig erhältlich, Sonderoberflächen auf Anfrage!

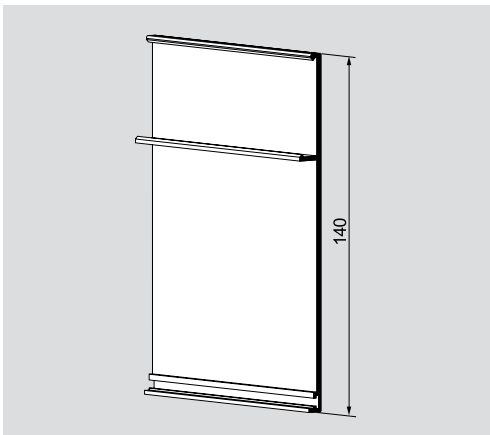
LM silber 101 EV1	LM ähnl. Niro matt 113	LM verkehrsweiß 300 RAL 9016
-------------------	------------------------	------------------------------

Einzelteile RS 120 / RS 120 Syncro

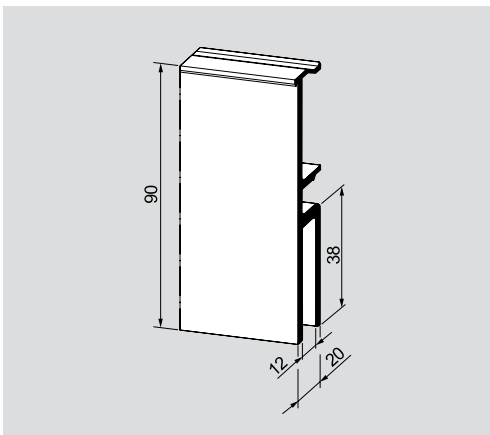


Beschreibung	Artikelnummer
Laufschieneprofil gebohrt, in Lagerlängen von 6000 mm	07.121*
Laufschieneprofil gebohrt, in Fixlängen	07.131*

* Grundteil



Beschreibung	Artikelnummer
Verkleidungsprofil, zum Aufklipsen mit Verbindungssteg für Sichtschutzprofil 07.137 / 07.138, in Lagerlängen von 6000 mm	07.140
dto., in Fixlängen	07.141



Beschreibung	Artikelnummer
Seitenteilprofil ungebohrt, in Lagerlängen von 6000 mm	07.122*
dto., in Fixlängen	07.132*

* Grundteil



Türgriffe
ab Seite 431



Griffmuscheln
ab Seite 425



Zubehör
ab Seite 325

Reiniger
Seite 510



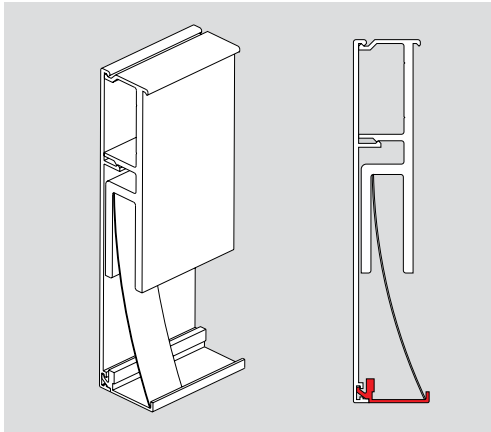
Alle Artikel sind in folgenden Standardoberflächen kurzfristig erhältlich, Sonderoberflächen auf Anfrage!

LM silber 101 EV1

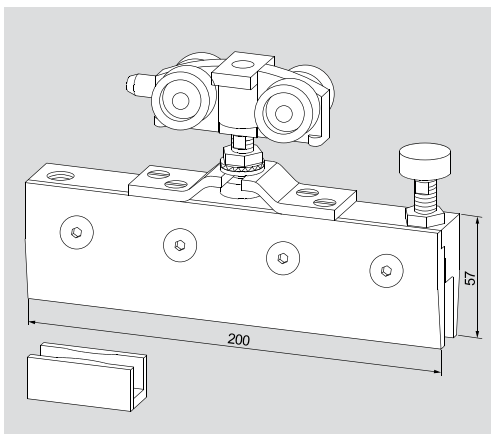
LM ähnl. Niro matt 113

LM verkehrsweiß 300 RAL 9016

Einzelteile RS 120 / RS 120 Syncro

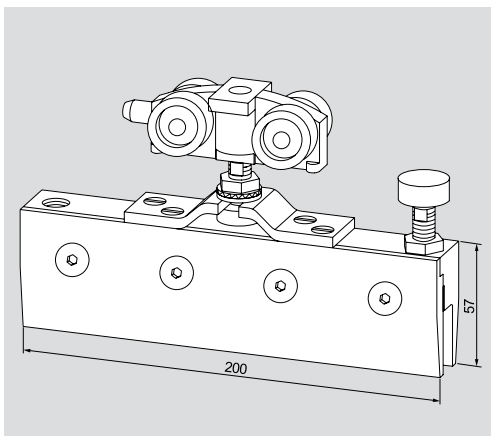


Beschreibung	Artikelnummer
Unteres Sichtschutzprofil (nur in Verbindung mit Seitenteilprofil 07.132 / 07.122 und Verkleidungsprofil 07.141 / 07.140) in Lagerlängen von 6000 mm	07.138
dto., in Fixlängen	07.137



Beschreibung	Artikelnummer
Zubehör-Set für max. Flügelgewicht 120 kg, bestehend aus: 2 Laufwagen mit Klemmschuh (8 und 10 mm Glasdicke) und Stützschraube 2 Endanschlagen mit Fangvorrichtung 1 Bodenführung, Kunststoff, schwarz (Art.-Nr. 07.126)	07.125*
Paar Zwischenplatten LM für 12 mm Glasdicke (für 2 Klemmschuhe) (ohne Abb.)	07.118*

* Grundteil




Beschreibung	Artikelnummer
Zusätzlicher Laufwagen mit Klemmschuh (8 und 10 mm Glasdicke) für max. Flügelgewicht 150 kg	07.123*
Paar Zwischenplatten LM für 12 mm Glasdicke (für 2 Klemmschuhe) (ohne Abb.)	07.118*

* Grundteil

 **Türgriffe**
ab Seite 431

 **Griffmuscheln**
ab Seite 425

 **Zubehör**
ab Seite 325

Reiniger
Seite 510



2 Ganzglas SCHIEBEN

Dorma RS 120

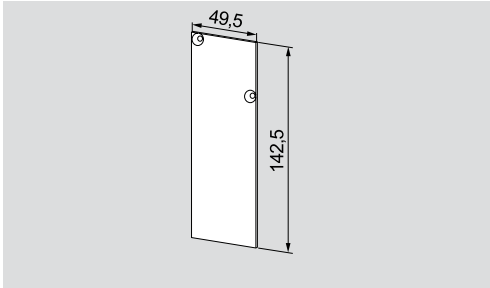
Alle Artikel sind in folgenden Standardoberflächen kurzfristig erhältlich, Sonderoberflächen auf Anfrage!

LM silber 101 EV1

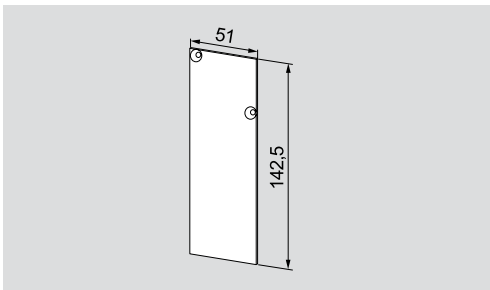
LM ähnl. Niro matt 113

LM verkehrsweiß 300 RAL 9016

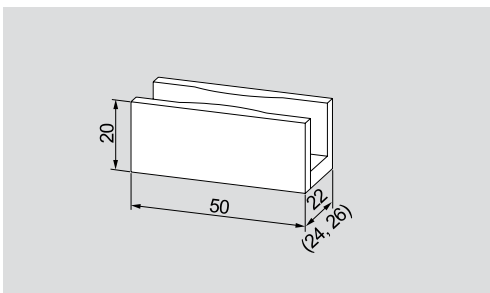
Einzelteile RS 120 /RS 120 Syncro



Beschreibung	Artikelnummer
Endkappe für Wandbefestigung links / rechts, inkl. Schrauben	07.127



Beschreibung	Artikelnummer
Endkappe für Deckenbefestigung links / rechts, inkl. Schrauben	07.129




Beschreibung	Artikelnummer
Bodenführung, verstellbar, Kunststoff schwarz	07.126*

* Grundteil

 **Türgriffe**
ab Seite 431

 **Griffmuscheln**
ab Seite 425

 **Zubehör**
ab Seite 325

Reiniger
Seite 510

