



## HD2 Edelstahlschiebesystem

Das neue Edelstahlschiebetürsystem „HD2“ von Fritsche zeichnet sich durch ein elegantes Design und seine vielfältige Einsetzbarkeit aus. Es ist mit den flächenbündigen Punkthaltern auf Glas oder Wandmontage realisierbar. Die Beschläge sind für 8 - 12,76 mm Glasdicke geeignet.

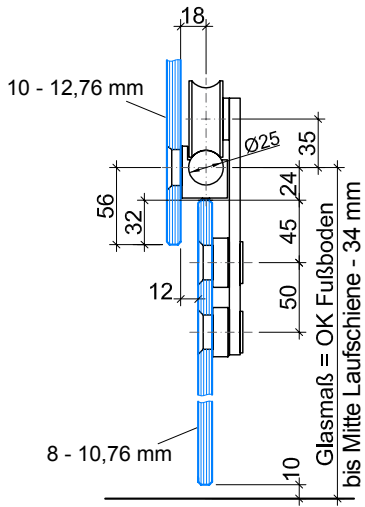
Unser umfangreiches Lager und die kurzfristige Lieferzeit von verschiedensten Edelstahl-Winkelverbindern, ermöglichen Ihnen unbegrenzte Gestaltungsmöglichkeiten.

# 2 Ganzglas SCHIEBEN

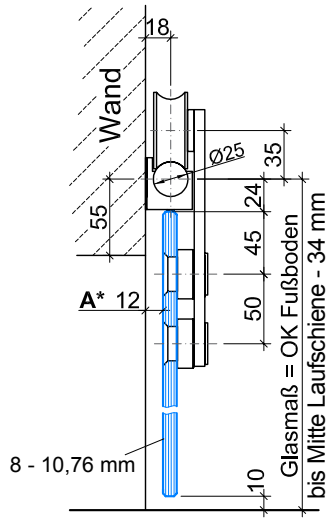
## HD2 Edelstahlschiebesystem

### HD2 Edelstahlschiebesystem Planungshilfe

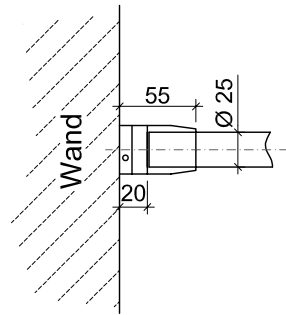
#### Glasmontage



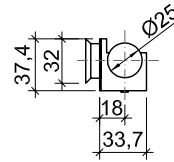
#### Wandmontage



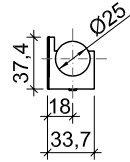
#### Sicherheitsanbindung



#### Glashalter



#### Wandhalter

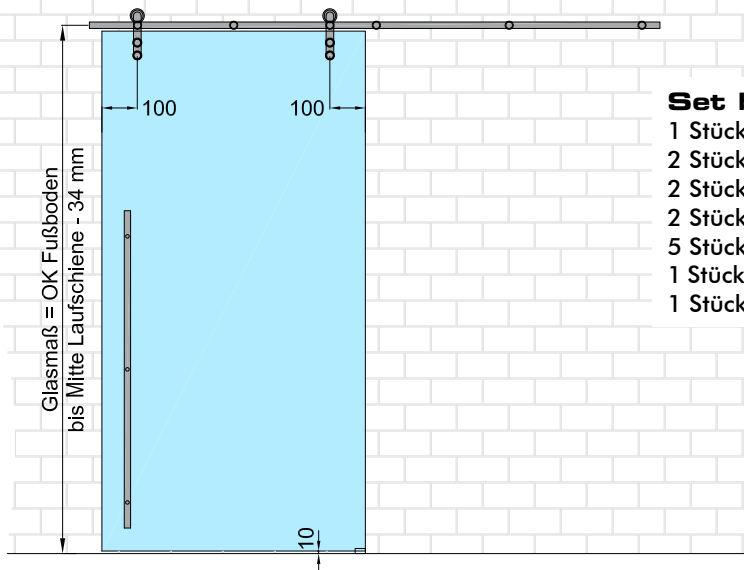


**!** max. Flügelgewicht 120 kg.

A\* Wanddistanz kann mit bauseitigen Distanzen erhöht werden.

### Set 1

#### HD 2 Edelstahlschiebeset auf Wandmontage



#### Set bestehend aus:

- 1 Stück Laufschienerohr Ø 25 mm, max. 2400 mm Länge
- 2 Stück Endkappen für Rohr Ø 25 mm
- 2 Stück Stopper links / rechts
- 2 Stück Rollenwagen, Punkthalter versenkt
- 5 Stück Klemmbefestigungen an Wand
- 1 Stück Bodenführung 07.316 mattverchromt für 8 - 12,76 mm
- 1 Stück Montagewerkzeug 609015

Art.-Nr.

609020

**Benötigen Sie eine Sonderlösung?  
Rufen Sie uns einfach an!**

**Türgriffe**  
ab Seite 431

**Griffmuscheln**  
ab Seite 425

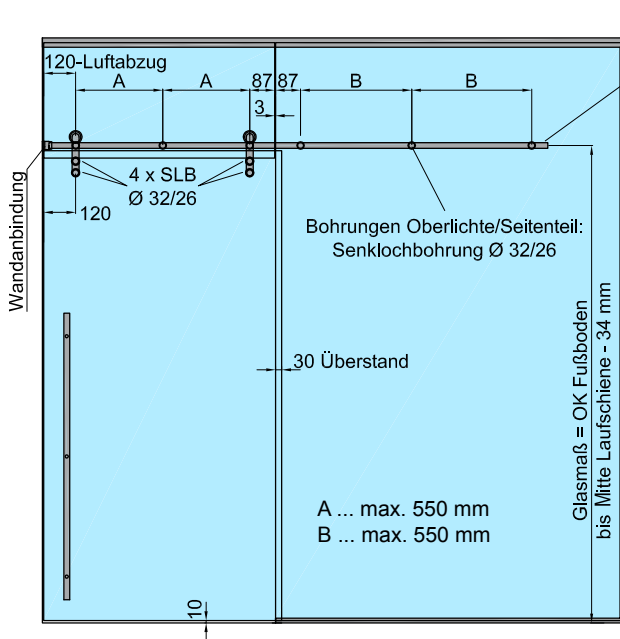
**Zubehör**  
ab Seite 325

**Reiniger**  
Seite 510



## Set 2

### HD 2 Edelstahlschiebeset auf Glasmontage mit einem Seitenteil und stirnseitiger Wandanbindung



Positionierung von Klemme und Stopper ist genau zu beachten!

#### Set bestehend aus:

- 1 Stück Laufschienerohr Ø 25 mm, max. 2400 mm Länge
- 1 Stück Endkappe für Rohr Ø 25 mm
- 1 Stück Sicherheitsanbindung
- 2 Stück Stopper links / rechts
- 2 Stück Rollenwagen, Punkthalter versenkt
- 6 Stück Klemmbefestigung an Glas
- 1 Stück Bodenführung 07.316 mattverchromt für 8 - 12,76 mm
- 1 Stück Montagewerkzeug 609015

Art.-Nr.

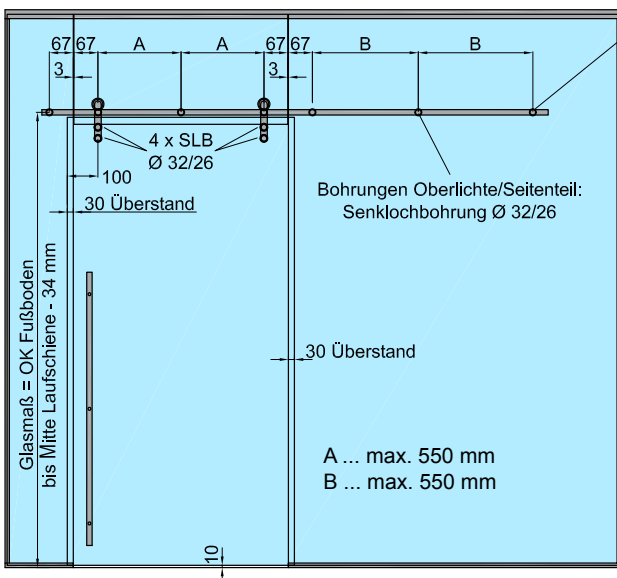
609021



Montageschlüssel ME10082MWE für Sicherheitsanbindung bitte extra bestellen.

## Set 3

### HD 2 Edelstahlschiebeset auf Glasmontage mit 2 Seitenteilen



Positionierung von Klemme und Stopper ist genau zu beachten!

#### Set bestehend aus:

- 1 Stück Laufschienerohr Ø 25 mm, max. 2400 mm Länge
- 2 Stück Endkappen für Rohr Ø 25 mm
- 2 Stück Stopper links / rechts
- 2 Stück Rollenwagen, Punkthalter versenkt
- 7 Stück Klemmbefestigung an Glas
- 1 Stück Bodenführung 07.316 mattverchromt für 8 - 12,76 mm
- 1 Stück Montagewerkzeug 609015

Art.-Nr.

609022

**Benötigen Sie eine Sonderlösung?  
Rufen Sie uns einfach an!**



**Türgriffe**  
ab Seite 431



**Griffmuscheln**  
ab Seite 425



**Zubehör**  
ab Seite 325

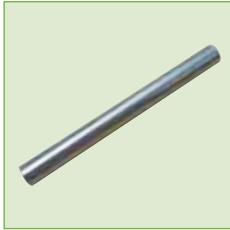
**Reiniger**  
Seite 510



# 2 Ganzglas SCHIEBEN

## HD2 Edelstahlschiebesystem

### Einzelteile HD2



#### fri-line HD2 Laufschiebenrohr Ø 25 mm

VA Edelstahl matt  
Länge: 6000 mm

Art.-Nr.  
609003



#### fri-line HD2 Edelstahlrohrkappen für Rohr Ø 25 mm

VA Edelstahl matt

Art.-Nr.  
609004



#### fri-line HD2 Türstopper

VA Edelstahl matt

Art.-Nr.  
609006 links  
609009 rechts



#### fri-line HD2 Wandhalter, Klemme offen

VA Edelstahl matt  
inkl. Aushängesicherung KS schwarz

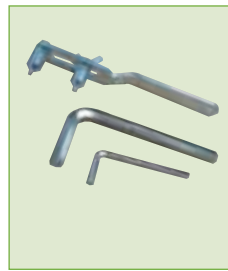
Art.-Nr.  
609007



#### fri-line HD2 Glashalter, Klemme offen, Punkthalter versenkt

VA Edelstahl matt  
inkl. Aushängesicherung KS schwarz  
Glasdicke 10 - 12,76 mm

Art.-Nr.  
609008



#### fri-line HD2 Montagewerkzeug

Art.-Nr.  
609015



#### m-line Schlüssel für Sicherheitsanbindung

Art.-Nr.  
ME 10082MWE



#### Agile Bodenführung für Glasschiebetüren

mattverchromt  
Glasdicke 8 - 12,76 mm

Art.-Nr.  
07.316



#### fri-line HD2 Rollenwagen mit Punkthalter versenkt

Glasdicke: 8 - 10,76 mm  
maximales Flügelgewicht: 120 kg  
für Laufschiennenrohr Ø 25 mm

Art.-Nr.  
609005



#### fri-line HD2 Sicherheitsanbindung

VA Edelstahl matt  
mit Gewindeinsatz für Laufschiennenrohr Ø 25 mm, ohne Montageschlüssel

Art.-Nr.  
609011



max. Flügelgewicht 120 kg.