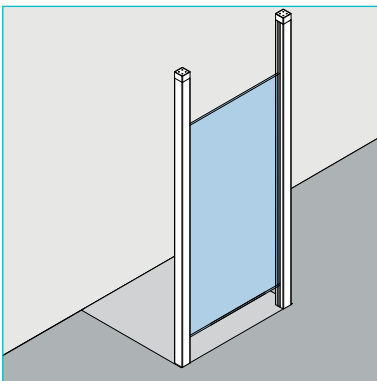


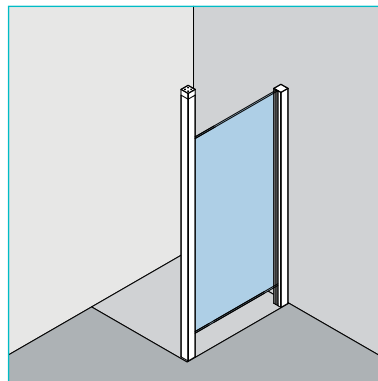


## ***Walk-In Duschanlagen***

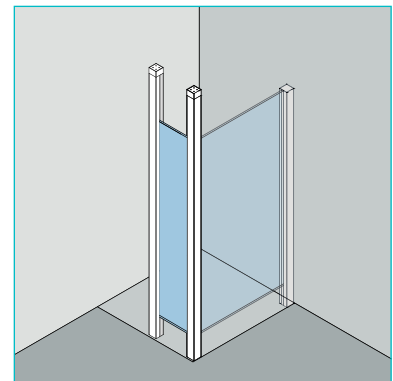
- › **PO 570** - Gral
- › **Design Quadrat** - Gral
- › **Diverse Pauli & Sohn Lösungen**

**Typ 500**

Ganzglasduschsystem PO 570  
Typ 500 beidseitig begehbare  
Duschwand mit 2 raumhohen  
Profilen (Raumhöhe max.  
2600 mm)

**Typ 530**

Ganzglasduschsystem PO 570  
Typ 530 einseitig begehbare  
Duschwand, mit Profilbefestigung  
und raumhohem Profil (Raumhöhe  
max. 2600 mm)

**Erweiterungselement**

Ganzglasduschsystem PO 570  
zusätzliche Seitenwand,  
montierbar im 90° Winkel (links  
oder rechts) an PO 570 Dusch-  
typen 500/530 (Raumhöhe max.  
2600 mm)

## Design Quadrat - Gral



1  
Pendeltür  
Duschanlagen

2  
Anschlagtür  
Duschanlagen

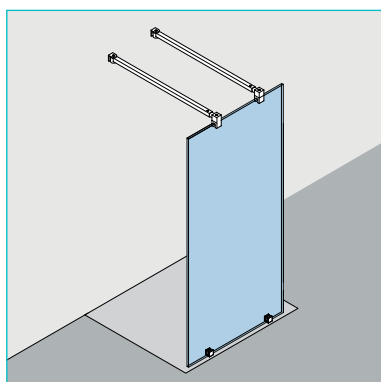
3  
Schiebetür  
Duschanlagen

4  
Walk-in  
Duschanlagen

5  
Montagehinweise

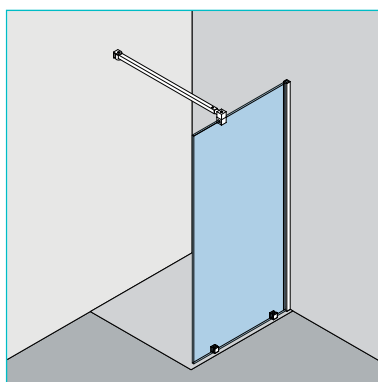
6  
Zubehör

**Typ 500**



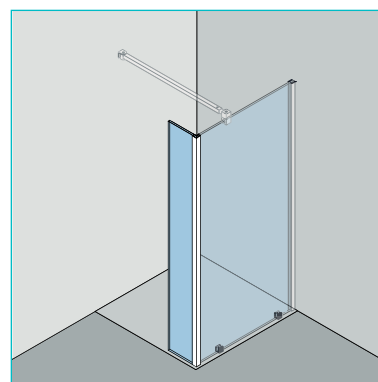
Ganzglasduschsystem Quadrat  
Typ 500 beidseitig begehbare  
Duschwand mit 2 Haltestangen

**Typ 530**



Ganzglasduschsystem Quadrat  
Typ 530 einseitig begehbare  
Duschwand mit Profilbefestigung  
und Haltestange

**Erweiterungselement**



Ganzglasduschsystem Quadrat  
zusätzliche Seitenwand, mon-  
tierbar im 90° Winkel (links oder  
rechts) an Quadrat Duschtypen  
500/530

Pauli &amp; Sohn



Winkelverbinder  
**PONTERE**



Winkelverbinder  
**FLAMEA+**



Winkelverbinder  
**FLAMEA, FLINTER, FLUTURE, NIVELLO**



Winkelverbinder  
**NIVELLO+**



Winkelverbinder  
**FARFALLA, PILLANGO, PAPILLON**



Abteilung Baubeschläge: Tel.: +43 6223 3212 - 600 • Fax: +43 6223 3212 - 699