



## Zubehör für Ganzglasanlagen und Innentüren

Manchmal sind es die unauffälligen Dinge, die das Leben angenehmer machen. Dinge, die im Verborgenen ihren Dienst verrichten. Leise und unbemerkt. Aber dennoch zuverlässig. Tag für Tag. Jahr für Jahr.

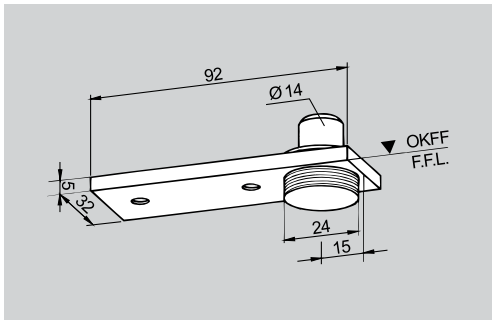
### **Merkmale**

- Rahmenteile und Aufnahmeelemente für Stahl-, Futter- und Blockzargen
- Schließbleche für 24, 40 mm Falztiefe
- Türpuffer zum Kleben oder Schrauben
- Profilzylinder
- Bodenlager für Feuchträume

# 1 Ganzglas DREHEN

## Zubehör für Ganzglasanlagen & Innentüren

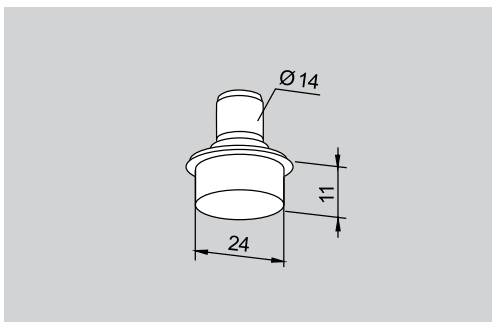
### Bodenlager



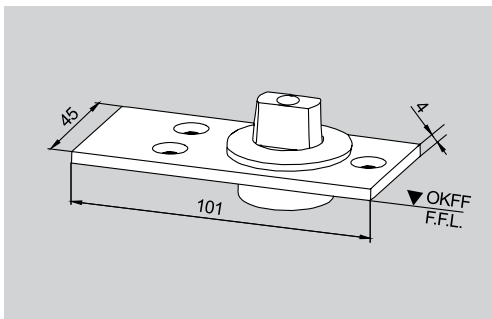
Beschreibung	Artikelnummer
Bodenlager mit Rundachse Ø 14 mm und Abdeckung, höhenverstellbar bis 5 mm, Türgewicht max. 100 kg	01.106

LM silber 101 EV 1	Niro matt 700
--------------------	---------------

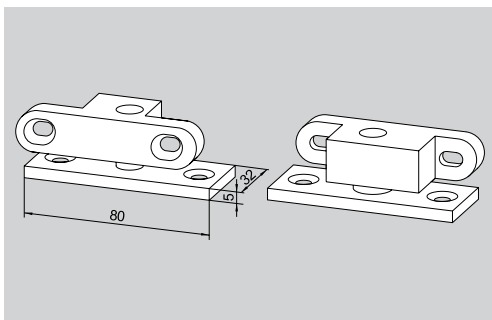
Dieser Artikel ist in oben genannten Standardoberflächen kurzfristig erhältlich, Sonderoberflächen auf Anfrage!



Beschreibung	Artikelnummer
Bodenlager mit Rundachse Ø 14 mm und Bolzen Ø 24 mm, Türgewicht max. 100 kg	01.107

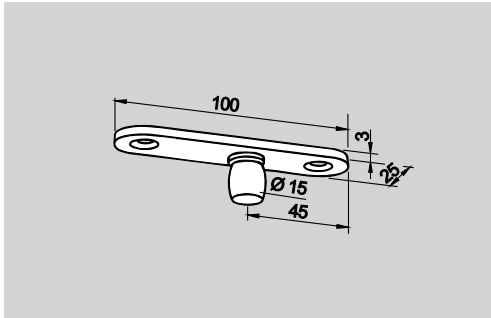


Beschreibung	Artikelnummer
Bodenlager mit flachkonischer Achse (längere Achse auf Anfrage), Türgewicht max. 200 kg	04.602
Edelstahlausführung, Türgewicht max. 200 kg	04.603



Beschreibung	Artikelnummer
Bodenlager für Feuchträume, komplett mit Einsatz für Universal ohne Bodeneinlass, Türgewicht max. 80 kg	01.137

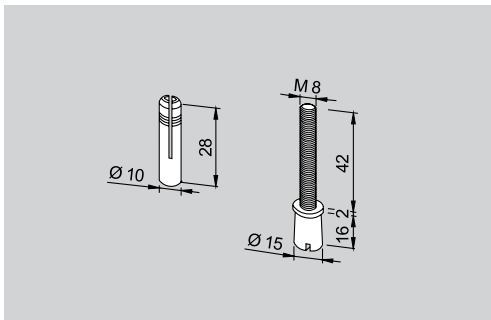
## Obere Drehlager mit Zapfen



Beschreibung	Artikelnummer
PT 24 Zapfen Ø 15 mm, mit Anschraubplatte 3 mm, zum Aufschrauben auf das Mauerwerk	01.123

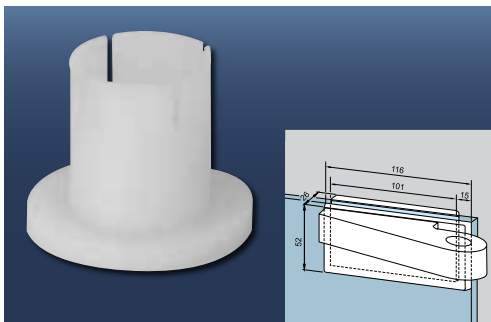
LM silber 101 EV 1	Niro matt 700
--------------------	---------------

Dieser Artikel ist in oben genannten Standardoberflächen kurzfristig erhältlich, Sonderoberflächen auf Anfrage!



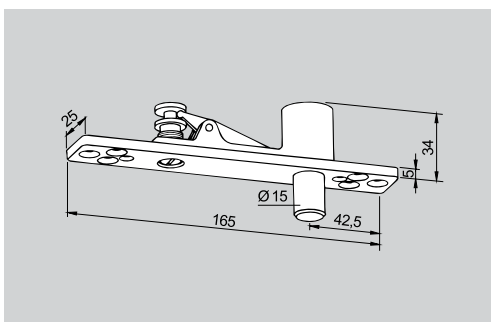
Beschreibung	Artikelnummer
PT 25 Zapfen Ø 15 mm mit Dübel	01.115

Passendes Ersatzteil: DORMA Kunststoffhülse für PT 20 Einsatz  
Art.-Nr.: DE01.056



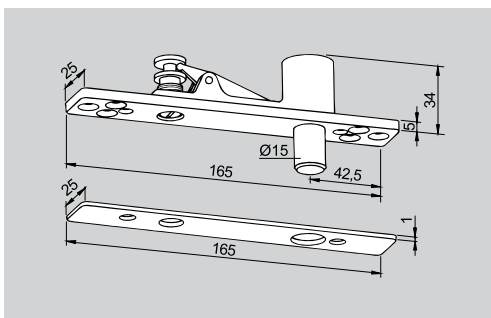
Beschreibung	Artikelnummer
DORMA Kunststoffbuchse für Zapfenband-Oberteil 02.150/151/152/153, weiß	DE02.150

ist erforderlich als Übergangsstück bei Dorma PT21, 24, 25 auf Dorma EA obere Eckbeschläge (02.110/111/112/113/114/115/164/165/166/167)



Beschreibung	Artikelnummer
PT 21 Oberes Lager mit hochdrehbarem Zapfen Ø 15 mm	01.117

ohne Abdeckung



Beschreibung	Artikelnummer
PT 21 Oberes Lager mit hochdrehbarem Zapfen Ø 15 mm und Abdeckung	01.118

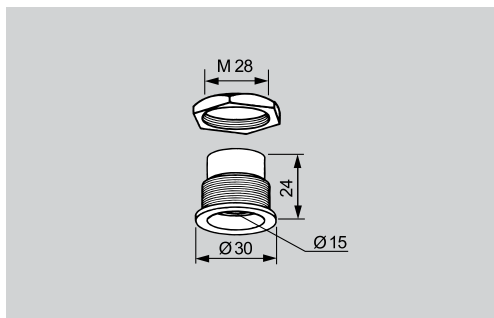
LM silber 101 EV 1	Niro matt 700
--------------------	---------------

Dieser Artikel ist in oben genannten Standardoberflächen kurzfristig erhältlich, Sonderoberflächen auf Anfrage!

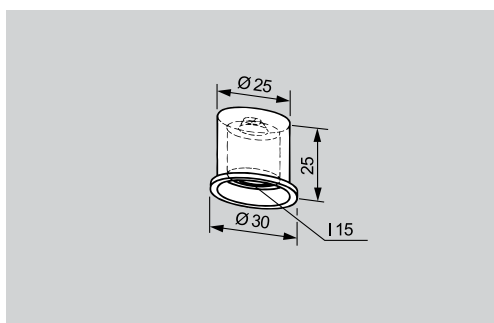
# 1 Ganzglas DREHEN

## Zubehör für Ganzglasanlagen & Innentüren

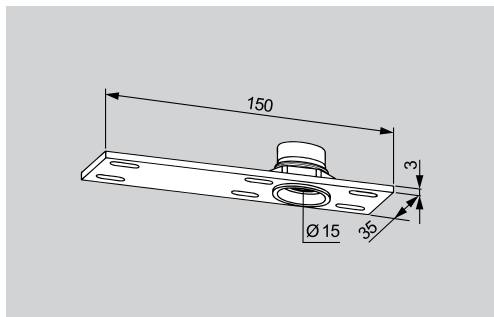
### Obere Drehlager für Zapfen



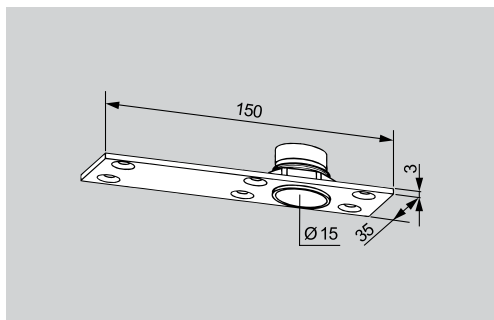
Beschreibung	Artikelnummer
Oberes Drehlager für Zapfen Ø 15 mm, für Decken- und Rahmeneinbau, Messing, vernickelt	01.129



Beschreibung	Artikelnummer
Oberes Einbau-Drehlager für Zapfen Ø 15 mm, für Decken- und Rahmeneinbau, Leichtmetall	01.130



Beschreibung	Artikelnummer
Oberes Drehlager für Zapfen Ø 15 mm, mit Stahl-Anschraubplatte	01.131

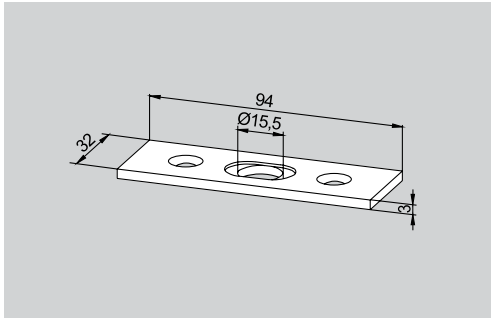


Beschreibung	Artikelnummer
Oberes Drehlager für Zapfen Ø 15 mm, mit Leichtmetall-Anschraubplatte, für Holz	01.132

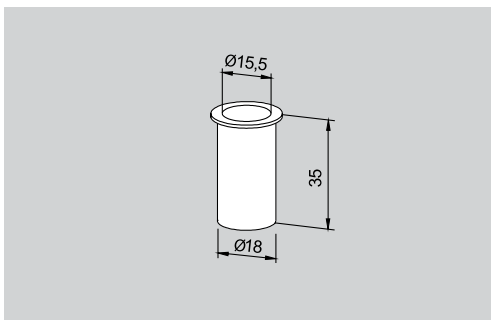
LM silber 101 EV 1

Dieser Artikel ist in oben genannten Standardoberflächen kurzfristig erhältlich, Sonderoberflächen auf Anfrage!

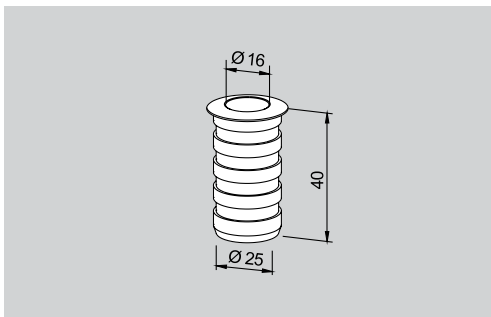
## Schließblech und Bodenbuchsen



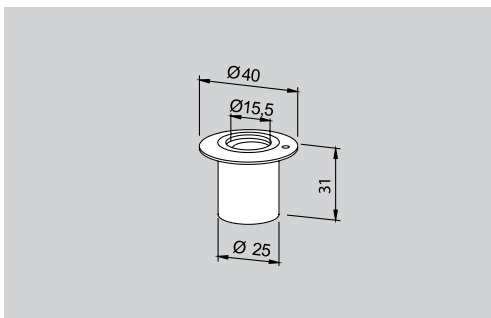
Beschreibung	Artikelnummer
Schließblech, Edelstahl, zweiteilig, $\pm 5$ mm verstellbar	05.190



Beschreibung	Artikelnummer
Bodenbuchse, Messing, verzinkt für Schlossriegel	05.192



Beschreibung	Artikelnummer
Bodenbuchse, LM, mit Feder und Kunststoff-Stopfen gegen Schmutzeinwirkung	05.193

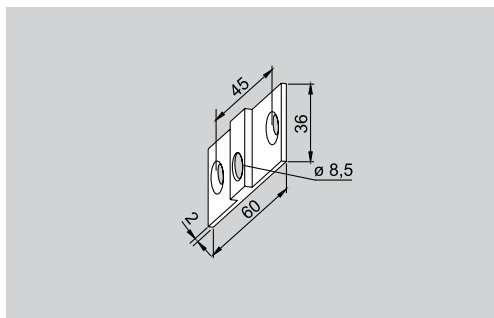


Beschreibung	Artikelnummer
Bodenbuchse, exzentrisch, Messing verzinkt, mit verstellbarer Kunststoff-Innenbuchse	05.194

# 1 Ganzglas DREHEN

## Zubehör für Ganzglasanlagen & Innentüren

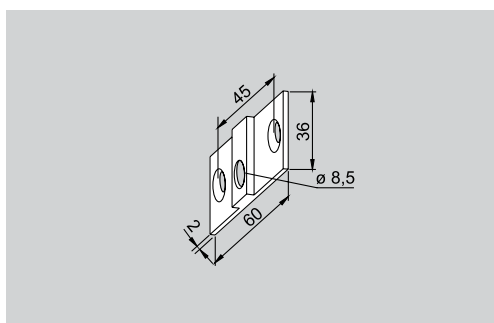
### Befestigung für Oberlichtbeschlag PT 30



Beschreibung	Artikelnummer
Befestigungslasche für Oberlichtbeschlag PT 30 und Oberlicht-Gegenkasten GK 30	03.128

LM silber 101 EV 1	MS mattverchromt 500
--------------------	----------------------

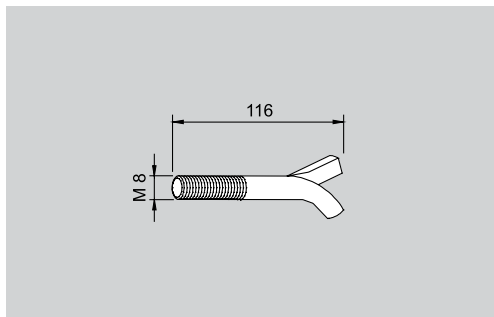
Dieser Artikel ist in oben genannten Standardoberflächen kurzfristig erhältlich, Sonderoberflächen auf Anfrage!



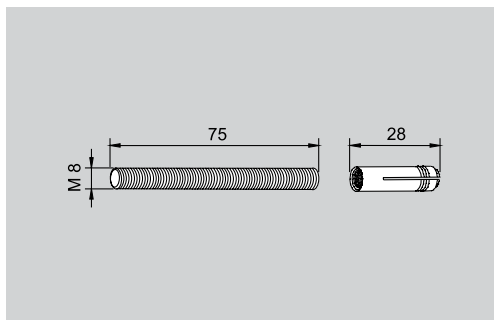
Beschreibung	Artikelnummer
Befestigungslasche für Oberlichtbeschläge aus EP und EA Programm	01.127

LM silber 101 EV 1	MS mattverchromt 500
--------------------	----------------------

Dieser Artikel ist in oben genannten Standardoberflächen kurzfristig erhältlich, Sonderoberflächen auf Anfrage!

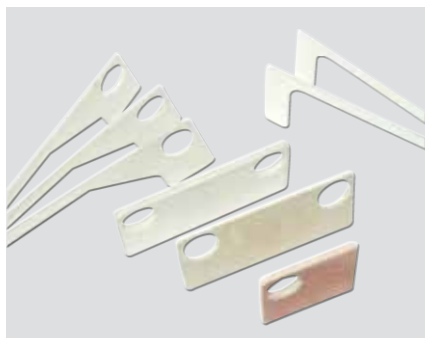


Beschreibung	Artikelnummer
Maueranker für Oberlichtbeschlag mit Gewinde M8	01.133



Beschreibung	Artikelnummer
Gewindestift für Oberlichtbeschlag M8 mit Dübel	01.134

## Zwischenlagenset für Universal Beschläge & Folien



Bezeichnung	Artikelnummer
Zwischenlagenset für 12 mm Glasdicke für PT10/20/22/29/30/GK30	03.900
dto., für US10/20/GK50	03.901
dto., für PT40/41/42/GK40/41/42	03.902
dto., für PT51	03.903
dto., für PT60/61/62	03.904
dto., für PT70/71	03.905
dto., für PT80/81	03.906
dto., für PT80 halbhoch	03.907
dto., für PT90/91	03.908
dto., für Seitenteilverbinder 01.153	03.909
dto., für Eckverbindungsbeschlag 03.198	03.910

Bezeichnung	Artikelnummer
Zwischenlagenset für 8 mm Glasdicke für PT10/20/22/29/30/GK30	03.920
dto., für US10/20/GK50	03.921
dto., für PT40/41/42/GK40/41/42	03.922
dto., für PT51	03.923
dto., für PT60/61/62	03.924
dto., für PT70/71	03.925
dto., für PT80/81	03.926
dto., für PT80 halbhoch	03.927
dto., für PT90/91	03.928
dto., für Seitenteilverbinder 01.153	03.929
dto., für Eckverbindungsbeschlag 03.198	03.930

(Abb. siehe oben)



Beschreibung	Artikelnummer
Transparent GUTTAGENA Folie Dicke: 1 mm Rollenbreite: 1350 mm	DE01



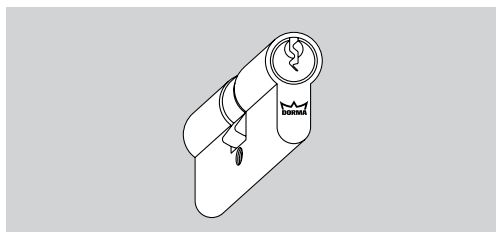
Beschreibung	Artikelnummer
EPDM-Elastomerplatte 1 mm, schwarz	E14001
EPDM-Elastomerplatte 2 mm, schwarz	E14002
EPDM-Elastomerplatte 3 mm, schwarz	E14003
EPDM-Elastomerplatte 4 mm, schwarz	E14004

Shore-A-Härte 70, Witterungs- und UV-beständig  
Rollenbreite = 1400 mm

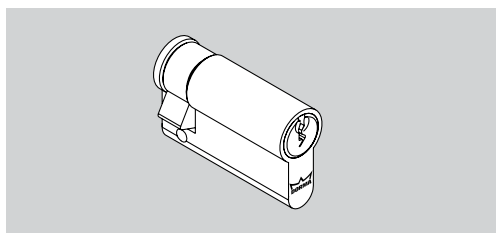
# 1 Ganzglas DREHEN

## Zubehör für Ganzglasanlagen & Innentüren

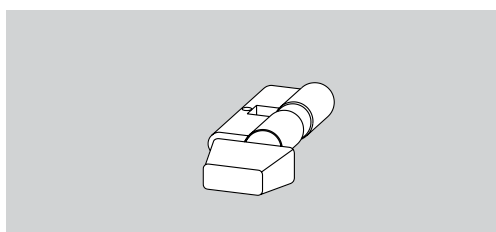
### Profilzylinder DORMA



Beschreibung	Artikelnummer
Profilzylinder 61 mm lang, verschieden schließend, mit Dorma Logo	05.001
Profilzylinder 61 mm lang, gleich schließend, mit Dorma Logo	05.002



Beschreibung	Artikelnummer
Profil-Halbzylinder 31 mm lang, verschieden schließend, mit Dorma Logo	05.003
Profil-Halbzylinder 31 mm lang, gleich schließend, mit Dorma Logo	05.004



Beschreibung	Artikelnummer
Knaufzylinder (WC), für PZ-vorgerichtete Schlösser, Knauf aus Leichtmetall, außen mit Kerbe für Notöffnung	10.310

LM silber 101 EV 1	LM ähnl. Niro matt 107
--------------------	------------------------

Dieser Artikel ist in oben genannten Standardoberflächen kurzfristig erhältlich, Sonderoberflächen auf Anfrage!

### Profilzylinder ABUS



Beschreibung	Artikelnummer
ABUS Profilzylinder, E 60 NP 30/30 vs., 61 mm lang, verschieden schließend	6005010
ABUS Profilzylinder, E 60 NP 30/30 KA, 61 mm lang, gleich schließend	6005011



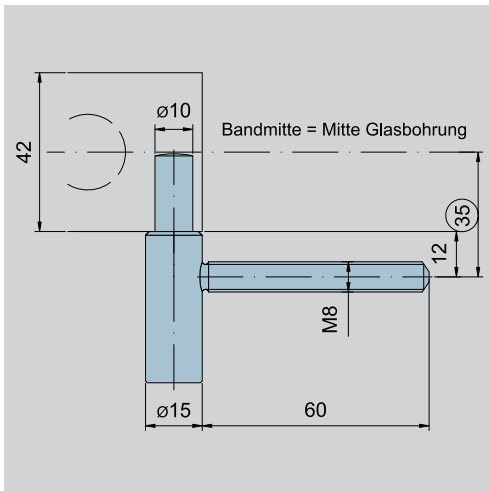
Beschreibung	Artikelnummer
ABUS Profil-Halb-Zylinder, E 60 10/30, 40 mm lang, verschieden schließend	6005020



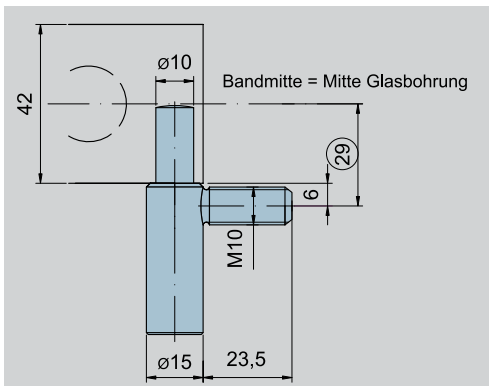
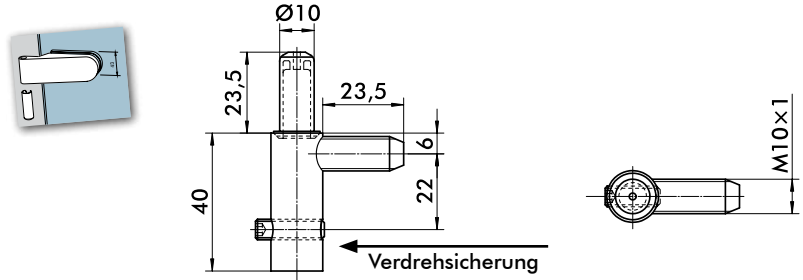
**ABUS Profilzylinder**  
 > inkl. Not- & Gefahrenfunktion  
 > inkl. Anbohrschutz  
 > inkl. 3 Schlüssel



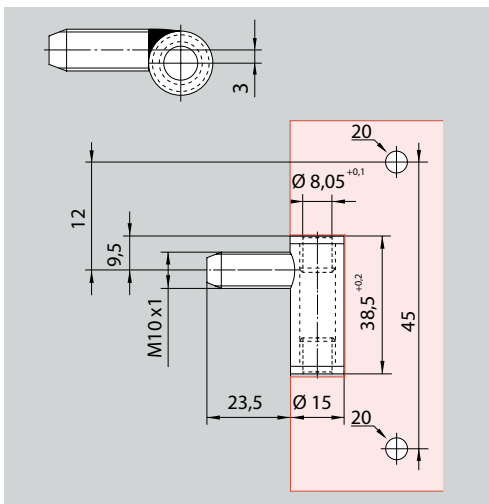
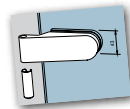
## Ö-Norm Rahmenteile für Studio / Office



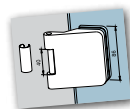
Beschreibung	Artikelnummer
Ö-Norm Sonderkegel für Holzarge	40.421
Holzargenkegel mit Verdrehsicherung für Türband Rahmenteil für Holzarge, mit Tragzapfen 8 × 50 mm, Stahl verzinkt	6040412



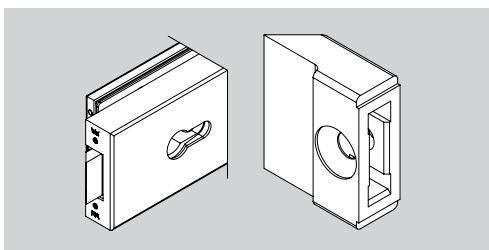
Beschreibung	Artikelnummer
Ö-Norm Sonderkegel für Stahlarge	40.411
Stahlargenkegel mit Verdrehsicherung für Türband Rahmenteil für Stahlarge, mit M 10 × 1 mm Anschweißmuffe, Stahl verzinkt	6040422



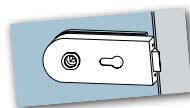
Beschreibung	Artikelnummer
Türband Rahmenteil für Ö-Norm links Stahlarge mit M10 × 1 mm, Bandhöhe 38,5 mm für Junior Office Band 11.230, 11.288, Stahlverzinkt	6040423
Türband Rahmenteil für Ö-Norm rechts Stahlarge mit M10 × 1 mm, Bandhöhe 38,5 mm für Junior Office Band 11.230, 11.288, Stahl verzinkt	6040424



## Loose Falle für Dorma Studio Schlösser



Beschreibung	Artikelnummer
Loose Metall-Falle für ÖNORM Stahlzarge: für DORMA Studio Rondo, Classic, Gala, Arcos, Falztiefe bis Anfang Zargengummi 22 mm, Stahl verzinkt	10.066

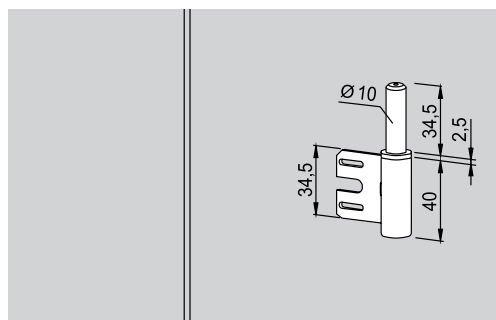
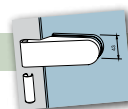


nur für DORMA Studio

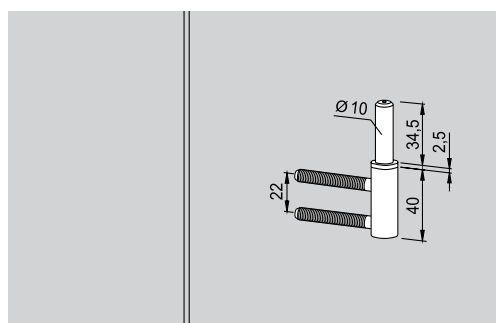
# 1 Ganzglas DREHEN

## Zubehör für Ganzglasanlagen & Innentüren

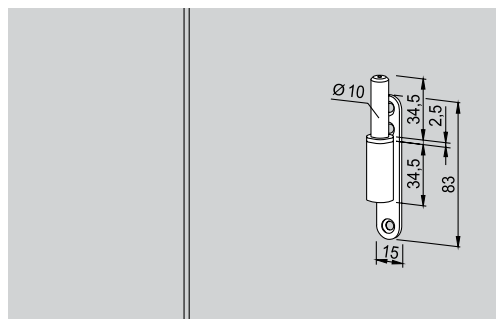
### Rahmenteile für Studio



Beschreibung	Artikelnummer
Rahmenteil für Stahlzarge, mit extra verlängertem Führungsstift für Studio Bänder, Führungsstift kunststoffummantelt, Stahl verzinkt	10.423

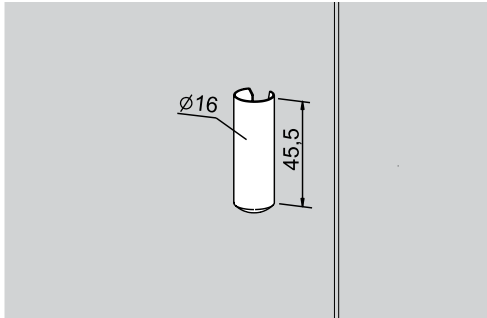
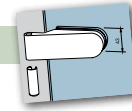


Beschreibung	Artikelnummer
Rahmenteil für Holzzarge, mit extra verlängertem Führungsstift für Studio Bänder, Führungsstift kunststoffummantelt, Stahl verzinkt	10.424

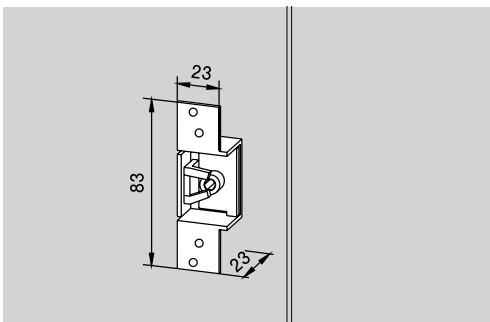


Beschreibung	Artikelnummer
Aufschraub-Rahmenteil, mit extra verlängertem Führungsstift für Studio Bänder, Führungsstift kunststoffummantelt, Stahl verzinkt	10.407

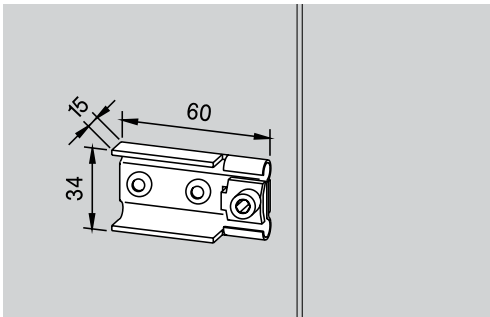
## Rahmenteile für Studio



Beschreibung	Artikelnummer
Überschubhülse für Rahmenteile Art.-Nr. 10.423, 10.424, 10.407,	10.408
LM silber 101 EV 1	LM ähnl. Niro matt 107



Beschreibung	Artikelnummer
Zargentasche für Stahlzarge, Stahl verzinkt	10.406

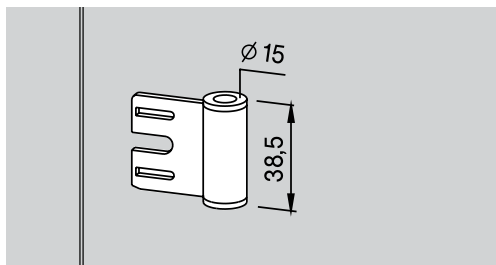
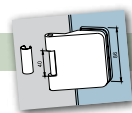


Beschreibung	Artikelnummer
Zargentasche für Holzzarge, Stahl verzinkt	10.405

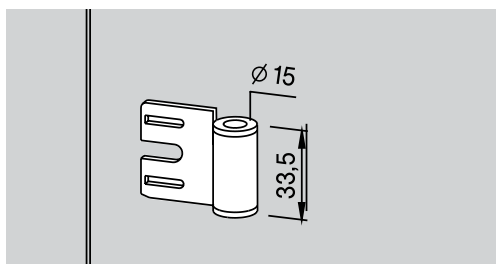
# 1 Ganzglas DREHEN

## Zubehör für Ganzglasanlagen & Innentüren

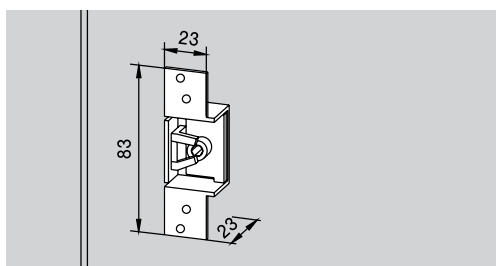
### Rahmenteile für Office



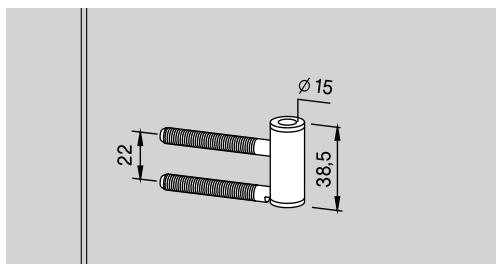
Beschreibung	Artikelnummer
Rahmenteil für Stahlzarge, mit Kunststoffbuchsen, Stahl verzinkt	11.309
Rahmenteil für Stahlzarge, mit Kunststoffbuchsen, Edelstahl	11.307



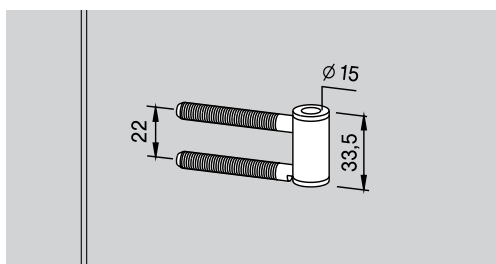
Beschreibung	Artikelnummer
Rahmenteil für Stahlzarge, für Kugeldrucklager, Flügelgewicht max. 60 kg, Stahl verzinkt	11.235



Beschreibung	Artikelnummer
Zargentasche für Stahlzarge, Stahl verzinkt	10.406

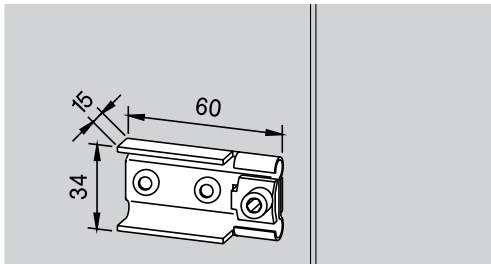
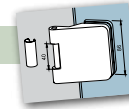


Beschreibung	Artikelnummer
Rahmenteil für Holzzarge, mit Kunststoffbuchsen, Stahl verzinkt	11.310

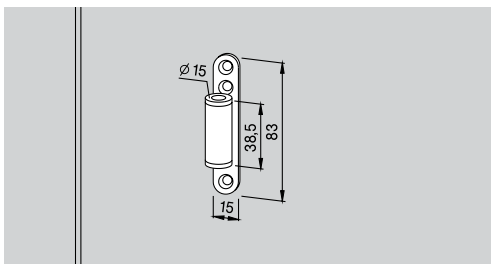


Beschreibung	Artikelnummer
Rahmenteil für Holzzarge, für Kugeldrucklager, Flügelgewicht max. 60 kg, Stahl verzinkt	11.236

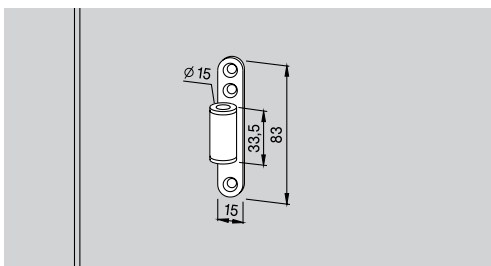
## Rahmenteile für Office



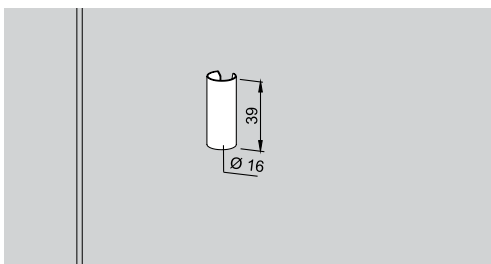
Beschreibung	Artikelnummer
Zargentasche für Holzzarge, Stahl verzinkt	10.405



Beschreibung	Artikelnummer
Aufschraub-Rahmenteil, mit Kunststoffbuchsen, Stahl verzinkt	11.405



Beschreibung	Artikelnummer
Aufschraub-Rahmenteil, für Kugeldrucklager, mit Kunststoffbuchsen, Flügengewicht max. 55 kg, Stahl verzinkt	11.406



Beschreibung	Artikelnummer
DORMA Übersteckhülse / Office für Rahmenteile mit 38,5 mm Zylinderhöhe: 11.304, 11.307, 11.308, 11.309, 11.310, 11.405, 11.249	11.311

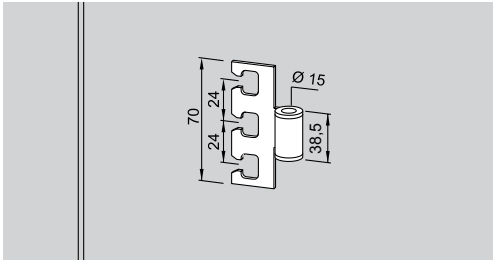
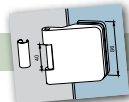
LM silber 101 EV 1	LM ähnl. Niro matt 107
--------------------	------------------------

Dieser Artikel ist in oben genannten Standardoberflächen kurzfristig erhältlich, Sonderoberflächen auf Anfrage!

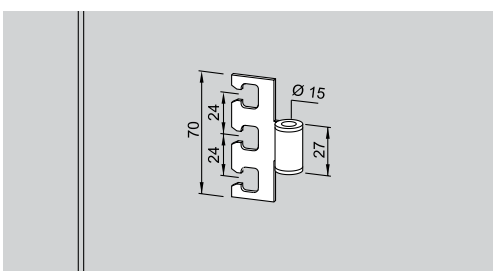
# 1 Ganzglas DREHEN

## Zubehör für Ganzglasanlagen & Innentüren

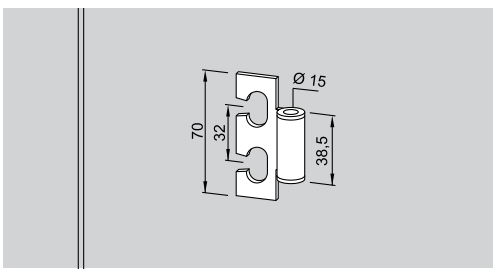
### Rahmenteile für Office



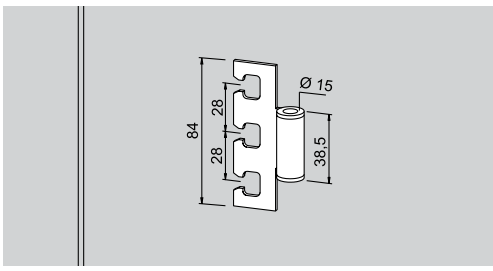
Beschreibung	Artikelnummer
Rahmenteil für 120er Zargentasche, Flügelgewicht max. 55 kg, Edelstahl	11.308



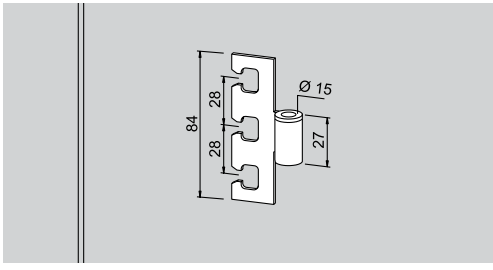
Beschreibung	Artikelnummer
Rahmenteil für 120er Zargentasche, für Kugeldrucklager, Flügelgewicht max. 60 kg, Edelstahl	11.248



Beschreibung	Artikelnummer
Rahmenteil für 160er Zargentasche, für Türband Art.-Nr. 25.230, 11.288, 11.230, Flügelgewicht max. 55 kg, Edelstahl	11.249



Beschreibung	Artikelnummer
Rahmenteil für VX-Zargentasche, Stahl verzinkt, mit Kunststoffbuchsen, für alle VX-Aufnahmeelemente, Flügelgewicht max. 55 kg, Edelstahl	11.304



Beschreibung	Artikelnummer
Rahmenteil für VX-Zargentasche, Stahl verzinkt, für Kugeldrucklager, für alle VX-Aufnahmeelemente, Flügelgewicht max. 60 kg, Edelstahl	11.305

### Anschraubtasche



Beschreibung	Artikelnummer
V 3600 Anschraubtasche in Metall-Ausführung ohne Laschen an gefälzten Holzzargen für die Rahmenteile: V 3400 WF, 10.424, 10.416, 11.310, 11.236, Bauhöhe 9,8 mm, Stahl verzinkt	V 3600

### Klemmblock



Beschreibung	Artikelnummer
V 3604 Klemmblock für Blockzargen sowie Blendrahmen für die Rahmenteile: V 3400 WF, 10.424, 10.416, 11.310, 11.236, Lieferbare Oberfläche: gelb-verzinkt, Fräserdurchmesser 12,00 mm	V 3604



Beschreibung	Artikelnummer
V 3607 Klemmblock für Futterzargen mit starker Bekleidung, für gefälzte Blockzargen und Blendrahmen für die Rahmenteile: V 3400 WF, 10.424, 10.416, 11.310, 11.236, Lieferbare Oberflächen: beige, rehbraun, weiß und schwarz, Fräserdurchmesser 12,00 mm	V 3607

### Hinterschweißtasche

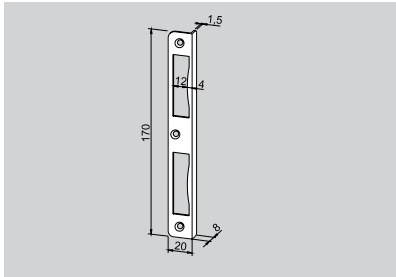


Beschreibung	Artikelnummer
V 8610 Hinterschweißtasche, mörteldicht, mit einziehbarem Klemm- und Zentrierstück an gefälzten und ungefälzten Stahlzargen für die Rahmenteile: 11.309, 11.235, 11.307, 10.423, Materialdicke 2,00 mm, Lieferbare Oberfläche: verzinkt, links und rechts verwendbar	V 8610

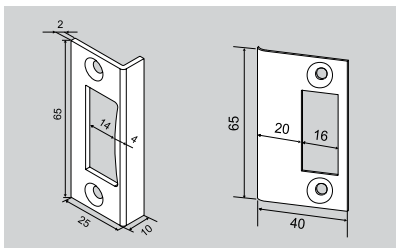
# 1 Ganzglas DREHEN

## Zubehör für Ganzglasanlagen & Innentüren

### Schließblech



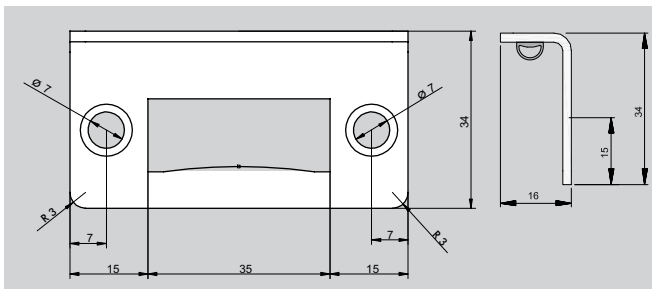
Beschreibung	Artikelnummer
Winkelschließblech Junior, matt vernickelt	11.313



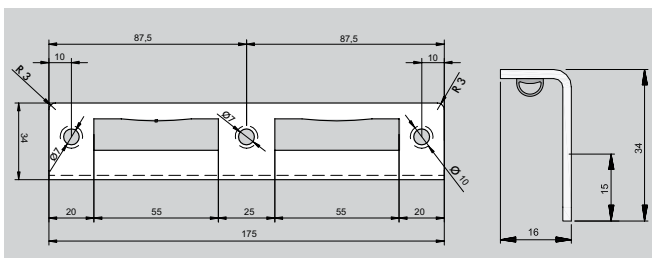
Beschreibung	Artikelnummer
Winkelschließblech Studio, LM für 24 mm Falztiefe (Oberflächen siehe Tabelle unten)	10.401
Schließblech Studio aus Niro für 40 mm Falztiefe	10.421
Schließblech Studio aus Messing, für 40 mm Falztiefe	10.422

LM silber 101 EV 1	LM ähnl. Niro matt 107
--------------------	------------------------

Diese Artikel sind in oben genannten Standardoberflächen kurzfristig erhältlich, Sonderoberflächen auf Anfrage!



Beschreibung	Artikelnummer
fri-line Anschlagwinkel Studio: Edelstahl matt, Höhe 65 mm, Breite 34 mm, Anschlagtiefe 16 mm, Materialstärke 2 mm, vorgebohrt für die Montage in Mauerlaibungen, inkl. Anschlaggummi in schwarz, ohne Befestigungszubehör	DE10401



Beschreibung	Artikelnummer
fri-line Anschlagwinkel Junior: Edelstahl matt, Höhe 175 mm, Breite 34 mm, Anschlagtiefe 16 mm, Materialstärke 2 mm, vorgebohrt mit Fallen- und RiegelAusnehmung, für die Montage in Mauerlaibungen, inkl. Anschlaggummi in schwarz, ohne Befestigungszubehör	DE11313

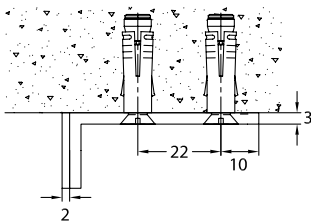
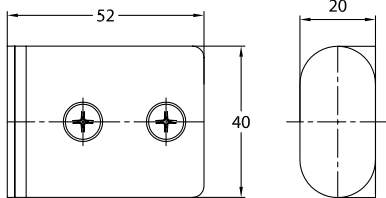
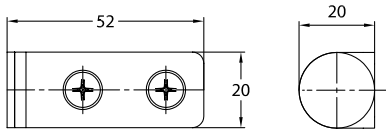


Beschreibung	Artikelnummer
Schließblech für FZ 48 fri-line Zargenprofil für Studio Schloss, rechts / links, Maße: 26 x 66 x 2 mm	608592
Schließblech für FZ 48 fri-line Zargenprofil für Junior Schloss, links, Maße: 26 x 175 x 2 mm	608590
Schließblech für FZ 48 fri-line Zargenprofil für Junior Schloss, rechts, Maße: 26 x 175 x 2 mm	608591
Schließblech für E-Öffner für FZ 48 fri-line Zargenprofil, Junior Schloss, rechts, Maße: 26 x 205 x 2 mm	608593
Schließblech für E-Öffner für FZ 48 fri-line Zargenprofil, Junior Schloss, links, Maße: 26 x 205 x 2 mm	608594





## Anschlagwinkel und Türschiene



Beschreibung	Artikelnummer
Anschlagwinkel für einflügelige Türen, Messing matt verchromt	09301
Anschlagwinkel für zweiflügelige Türen, Messing matt verchromt	09302

MS mattverchromt	MS glanzverchromt
MS Edelmessing	VA Edelstahl matt

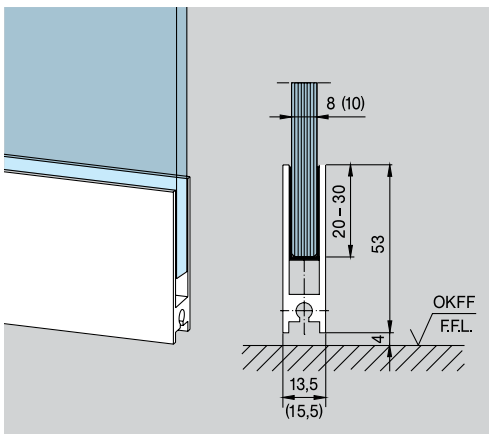
Diese Artikel sind in oben genannten Standardoberflächen kurzfristig erhältlich, Sonderoberflächen auf Anfrage!



09301



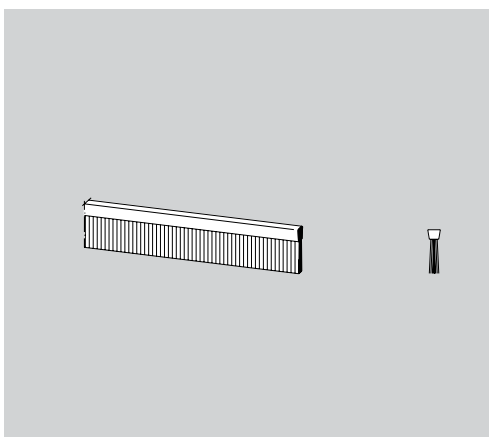
09302



Beschreibung	Artikelnummer
Türschiene zum Aufstecken, mit beidseitigem Kunststoffabschluss, Lagerlänge 1200 mm, für 8 mm Glasdicke	12.104
dto., für 10 mm Glasdicke	12.124
Türschiene zum Aufstecken, mit beidseitigem Kunststoffabschluss, in Fixlängen bis 1200 mm, für 8 mm Glasdicke	12.100
dto., für 10 mm Glasdicke	12.120

LM silber 101 EV 1	LM ähnl. Niro matt 107
--------------------	------------------------

Diese Artikel sind in oben genannten Standardoberflächen kurzfristig erhältlich, Sonderoberflächen auf Anfrage!



Beschreibung	Artikelnummer
Dichtbürste zum Einschieben in Türschiene, mit Kunststoffborsten, 5 mm vorstehend, Lagerlänge 1000 mm	12.115*
dto., Lagerlänge 2000 mm	12.110*
dto., in Fixlängen bis 1200 mm	12.111

\* Grundteil

Reiniger  
Seite 510



# 1 Ganzglas DREHEN

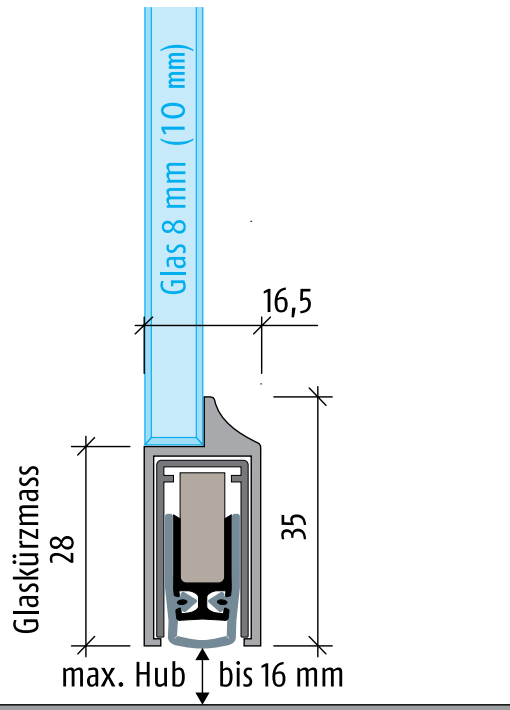
## Zubehör für Ganzglasanlagen & Innentüren

Alle Artikel sind in folgenden Standardoberflächen kurzfristig erhältlich, Sonderoberflächen auf Anfrage!

LM EV 1 natur eloxiert 101

LM Edelstahleffekt 107

### Planet KG-D8/D10



#### Planet KG-D8/D10

Filigrane, dezente Designlösung für 1- und 2-flügelige Ganzglastüren mit 8 mm oder 10 mm Glasdicke

#### Wichtige Merkmale:

- Hub 16 mm
- Geeignet für Funktionstüren
- Für 1- und 2-flügelige Ganzglastüren mit 8 mm oder 10 mm Dicke
- Planet KG-D8/D10 mit UV-Kleber an Glasunterkante (bauseits)
- Absenkdichtung in Schutzprofil D8/D10 eingeklebt
- Einseitige Auslösung mit Parallelabsenkung
- Kein Schleifen über den Boden
- Automatischer Ausgleich bei schiefer Boden
- 48 dB Schalldämmwert (7 mm Bodenabstand)
- Kürzbar bis zur nächst kleineren Lagerlänge
- Hochwertige Silikonlippe, einfache Hubeinstellung
- 7 Jahre Garantie

#### Ausführung:

- feuerhemmend und rauchdicht, Planet KG-D8/D10 FH+RD/48 dB
- Sonderausführungen auf Anfrage

#### Oberfläche:

- LM EV 1 natur eloxiert 101
- LM Edelstahleffekt 107

#### Zubehör:

- inkl. Kunststoff-Abdeckplatte schwarz für Stirnseite
- bauseits UV-Kleber

#### Technische Daten:

Material Schutzprofil:	Aluminium 16,5 × 35 mm
Dichtungsprofil:	hochwertiges Silikon oder hochwertiges selbstverlöschendes Silikon
Dichtungshöhe:	bis 16 mm
Schalldämmwert:	48 dB bei Luftabstand 7 mm, 46 dB bei Luftabstand 14 mm
Hubregulierung:	am Auslösestift mit 3 mm Inbus-Schlüssel
Lagerlängen:	459, 584, 709, 834, 959, 1084, 1209, 1334, 1459 mm
Sonderlängen:	auf Anfrage bis 2000 mm, Schiebetüren bis 1600 mm
Auslösung:	einseitig bandseitig
Kürzbar:	bis 125 mm
Befestigung:	zum Kleben
Auflaufplatte:	Inox, zum einschlagen, 20 × 20 mm
Prüfzeugnis:	auf Anfrage

Bezeichnung für 8 mm Glasdicke	Artikel-Nr.
Planet KG-D8 RD/48 dB	38xxx*-D8
Planet KG-D8 FH+RD/48 dB, feuerhemmend und rauchdicht	39xxx*-D8

Bezeichnung für 10 mm Glasdicke	Artikel-Nr.
Planet KG-D10 RD/48 dB	38xxx*-D10
Planet KG-D10 FH+RD/48 dB, feuerhemmend und rauchdicht	39xxx*-D10

\* Profillänge bitte angeben

Reiniger  
Seite 510



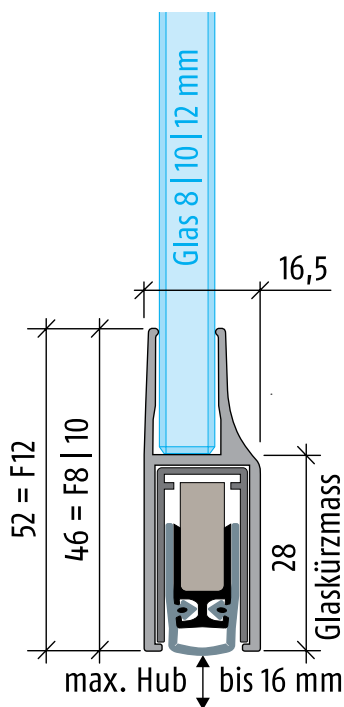
Abteilung Baubeschläge: Tel.: +43 6223 3212 - 600 • Fax: +43 6223 3212 - 699

Alle Artikel sind in folgenden Standardoberflächen kurzfristig erhältlich, Sonderoberflächen auf Anfrage!

LM EV 1 natur eloxiert 101

LM Edelstahleffekt 107

## Planet KG-F8/F10/F12



### Planet KG-F8/F10/F12

Die elegante, dezente Designlösung zum Aufstecken und Kleben

#### Wichtige Merkmale:

- Hub 16 mm
- Für 1- und 2-flügelige Ganzglastüren mit 8, 10 und 12 mm Dicke
- Absenkung zum Aufstecken und Kleben
- Einseitige Auslösung mit Parallelsenkung
- Kein Schleifen über den Boden
- Automatischer Ausgleich bei schiefer Boden
- 48 dB Schalldämmwert (7 mm Bodenabstand)
- Kürzbar bis zur nächst kleineren Lagerlänge
- Hochwertige Silikonlippe, einfache Hubeinstellung
- 7 Jahre Garantie

#### Ausführung:

- feuerhemmend und rauchdicht, Planet KG-F8/F10/F12 FH+RD/48 dB
- Sonderausführungen auf Anfrage

#### Oberfläche:

- LM EV 1 natur eloxiert 101
- LM Edelstahleffekt 107

#### Zubehör:

- inkl. Kunststoff-Abdeckplatte schwarz für Stirnseite
- bauseits UV-Kleber

### Technische Daten:

Material Schutzprofil:	Aluminium 16,5 × 46 mm
Dichtungsprofil:	hochwertiges Silikon oder hochwertiges selbstverlöschendes Silikon
Dichtungshöhe:	bis 16 mm
Schalldämmwert:	48 dB bei Luftabstand 7 mm, 46 dB bei Luftabstand 14 mm
Hubregulierung:	am Auslösestift mit 3 mm Inbus-Schlüssel
Lagerlängen:	459, 584, 709, 834, 959, 1084, 1209, 1334, 1459 mm
Sonderlängen:	auf Anfrage bis 2000 mm, Schiebetüren bis 1600 mm
Auslösung:	einseitig bandseitig
Kürzbar:	bis 125 mm
Befestigung:	zum Kleben
Auflaufplatte:	Inox, zum einschlagen, 20 × 20 mm
Prüfzeugnis:	auf Anfrage

Bezeichnung	Artikel-Nr.	Bezeichnung	Artikel-Nr.
Planet KG-F8 RD/48dB	38xxx*-F8	Planet KG-F12 RD/48dB	38xxx*-F12
Planet KG-F8 FH+RD/48dB, feuerhemmend und rauchdicht	39xxx*-F8	Planet KG-F12 FH+RD/48dB, feuerhemmend und rauchdicht	39xxx*-F12

Bezeichnung	Artikel-Nr.
Planet KG-F10 RD/48dB	38xxx*-F10
Planet KG-F10 FH+RD/48dB, feuerhemmend und rauchdicht	39xxx*-F10

\* Profillänge bitte angeben

Reiniger  
Seite 510



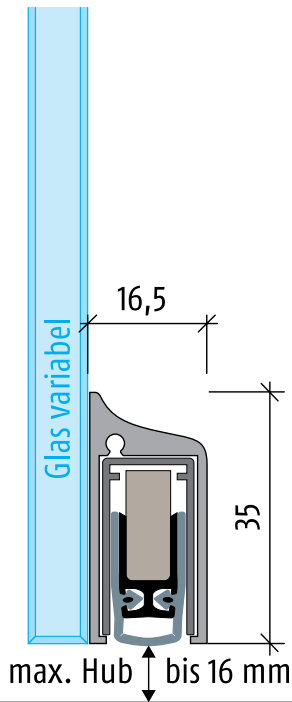
# 1 Ganzglas DREHEN

## Zubehör für Ganzglasanlagen & Innentüren

Alle Artikel sind in folgenden Standardoberflächen kurzfristig erhältlich, Sonderoberflächen auf Anfrage!

LM EV 1 natur eloxiert 101	LM Edelstahleffekt 107
----------------------------	------------------------

### Planet KG-SM Set



#### Planet KG-SM Set

Für 1- und 2-flügelige Ganzglastüren

#### Wichtige Merkmale:

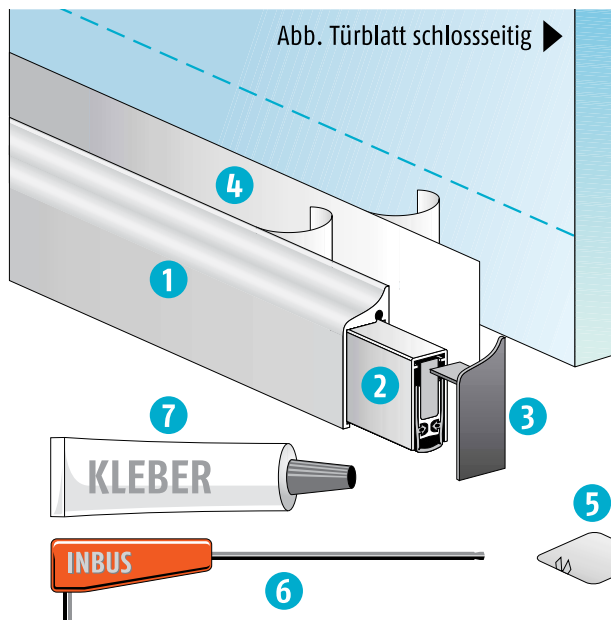
- Hub 16 mm
- Einfachste Montage mit Klebebandset
- Für neue und bestehende Türen
- Elegante, architektonische Designlösung
- Schallschutz
- Hochwertiges Rundlippen-Silikon, einfache Hubeinstellung
- Einseitige Auslösung mit Parallelabsenkung
- Automatischer Ausgleich bei schiefer Boden
- Kürzbar bis zur nächst kleineren Lagerlänge
- Für linke und rechte Türen einsetzbar
- 7 Jahre Garantie

#### Längen:

- 709, 834, 959, 1084, 1209, 1334 mm

#### Oberfläche:

- LM EV 1 natur eloxiert 101
- LM Edelstahleffekt 107



#### Montageanleitung Planet KG-SM-Set

- 1 Schutzprofil mit vorgerichtetem Doppelklebeband
- 2 Planet KG Absenkdichtung
- 3 Abdeckplatte Kunststoff schwarz DIN Links/DIN Rechts)
- 4 alufarbene Folie (nur für Glastüren)
- 5 Metall-Auflaufplatte
- 6 Inbus-Schlüssel
- 7 Montagekleber

Bezeichnung	Artikel-Nr.
Planet KG-SM 834 mm	38 084
Planet KG-SM 959 mm	38 096
Planet KG-SM 1084 mm	38 109

Reiniger  
Seite 510

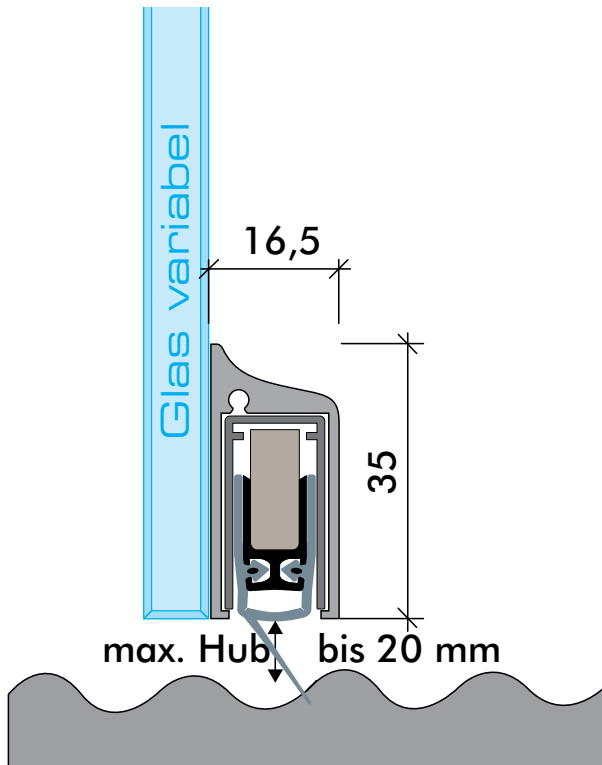


Alle Artikel sind in folgenden Standardoberflächen kurzfristig erhältlich, Sonderoberflächen auf Anfrage!

LM EV 1 natur eloxiert 101

LM Edelstahleffekt 107

## Planet KG-SM Set mit Schräglippe



### Planet KG-SM Set

Für 1- und 2-flügelige Ganzglastüren

#### Wichtige Merkmale:

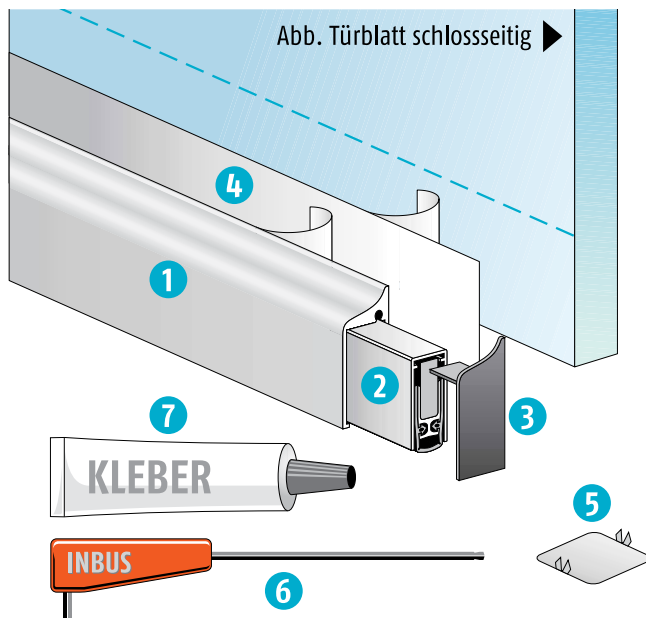
- Hub 20 mm
- Einfachste Montage mit Klebebandset
- Für neue und bestehende Türen
- Elegante, architektonische Designlösung
- Schallschutz
- Einseitige Auslösung mit Parallelabsenkung
- Automatischer Ausgleich bei schiefer Boden
- Kürzbar bis zur nächst kleineren Lagerlänge
- Für linke und rechte Türen einsetzbar
- 7 Jahre Garantie

#### Längen:

- 709, 834, 959, 1084, 1209, 1334 mm

#### Oberfläche:

- LM EV 1 natur eloxiert 101
- LM Edelstahleffekt 107



### Montageanleitung Planet KG-SM-Set

- 1 Schutzprofil mit vorgerichtetem Doppelklebeband
- 2 Planet KG Absenkündigung
- 3 Abdeckplatte Kunststoff schwarz DIN Links/DIN Rechts)
- 4 alufarbene Folie (nur für Glastüren)
- 5 Metall-Auflaufplatte
- 6 Inbus-Schlüssel
- 7 Montagekleber

Bezeichnung	Artikel-Nr.
Planet KG-SM mit Schräglippe 834 mm	38 084-Sli
Planet KG-SM mit Schräglippe 834 mm	38 084-Slr
Planet KG-SM mit Schräglippe 959 mm	38 096-Sli
Planet KG-SM mit Schräglippe 959 mm	38 096-Slr
Planet KG-SM mit Schräglippe 1084 mm	38 109-Sli
Planet KG-SM mit Schräglippe 1084 mm	38 109-Slr

Reiniger  
Seite 510



# 1 Ganzglas DREHEN

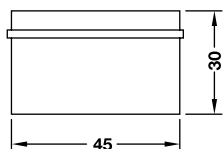
## Zubehör für Ganzglasanlagen & Innentüren

### Türpuffer zum Kleben

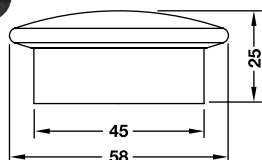
**Die Revolution in der Befestigungstechnik. Für hochwertige Fußböden ohne Bohrlöcher.**

Mit einem neuen innovativen Befestigungssystem lassen sich alle „nie wieder bohren“-Produkte auf vielen tragfähigen glatten und rauhen Flächen schnell und sicher anbringen. Die Befestigung bleibt nicht nur dauerhaft hoch belastbar, sie lässt sich in den meisten Fällen auch rückstandslos wieder entfernen.

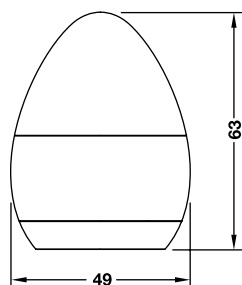
- ohne Bohren
  - ohne Werkzeug
  - ohne Schmutz
  - ohne Leitungsschäden
  - und vor allem ohne wertvolle Flächen zu beschädigen!
- Naturstein
  - Fliesen
  - Glas
  - Beton
  - Metall
  - Holz



Beschreibung	Artikelnummer
Bodentürpuffer aus Zinkdruckguss in Edelstahloptik, Befestigungsmaterial (Klebe-Set) im Lieferumfang enthalten	937.52.600



Beschreibung	Artikelnummer
Bodentürpuffer, Messing, Oberfläche hochglanz verchromt, Befestigungsmaterial (Klebe-Set) im Lieferumfang enthalten	937.41.612

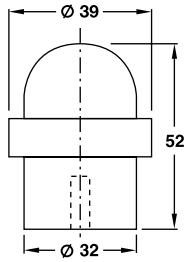


Beschreibung	Artikelnummer
Bodentürpuffer, LM Edelstahleffekt, Oberfläche gebürstet, Befestigungsmaterial (Klebe-Set) im Lieferumfang enthalten	937.52.660
dto., Messing, Oberfläche hochglanz verchromt	937.41.652

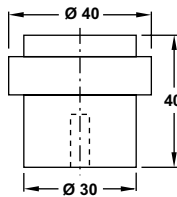
Reiniger  
Seite 510



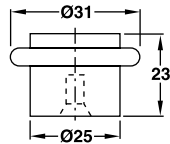
## Türpuffer StarTec zum Bohren



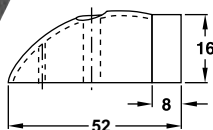
Beschreibung	Artikelnummer
Bodentürpuffer StarTec, LM Edelstahleffekt, Oberfläche matt, Befestigungsmaterial im Lieferumfang enthalten	937.52.000



Beschreibung	Artikelnummer
Bodentürpuffer, LM Edelstahleffekt, Oberfläche matt, Befestigungsmaterial im Lieferumfang enthalten	937.52.080



Beschreibung	Artikelnummer
Bodentürpuffer, LM Edelstahleffekt, Oberfläche matt, Befestigungsmaterial im Lieferumfang enthalten	937.52.060



Beschreibung	Artikelnummer
Bodentürpuffer, LM Edelstahleffekt, Oberfläche matt, Befestigungsmaterial im Lieferumfang enthalten	937.52.050

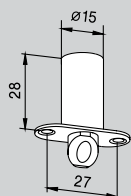


# 1 Ganzglas DREHEN

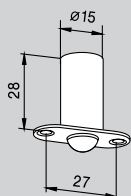
## Zubehör für Ganzglasanlagen & Innentüren

### Saunatur-Zubehör

12.300



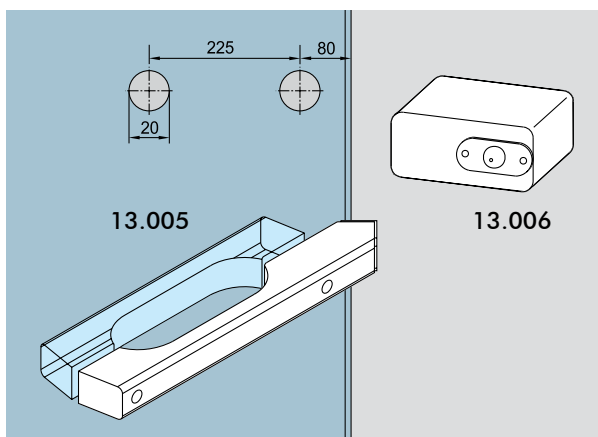
12.305



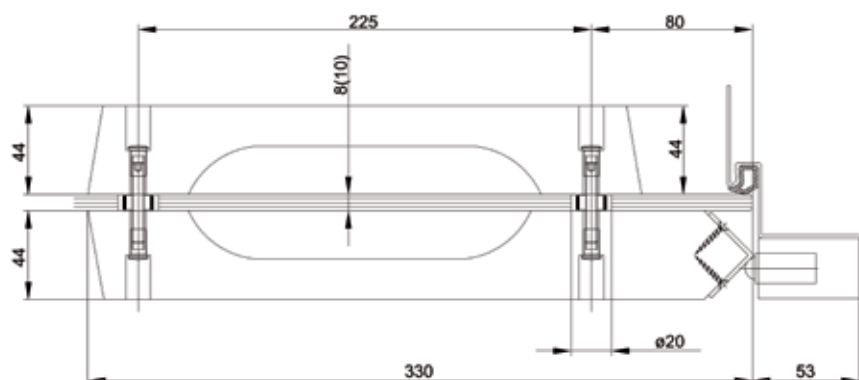
Beschreibung	Artikelnummer
Türschnäpper, Kunststoff, schwarz	12.300
Türschnäpper, mit Rundriegel	12.305



Beschreibung	Artikelnummer
Rollenschnäpper 60 N für Glastür 6 kg Federschließkraft, mit höhenverstellbarer Feder, Einbohrloch: Ø 16 mm Einbohrtiefe: 30 mm Anschraubplatte B x H x T: 35 x 15 x 2 mm	85095

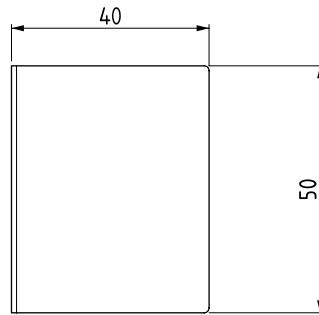
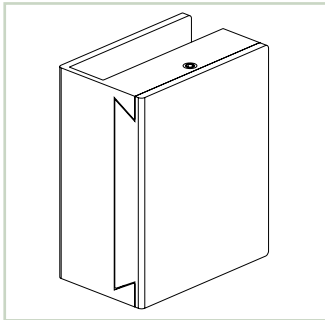


Beschreibung	Artikelnummer
Holz-Schnappklotz für Saunatüren, Buche	13.006
Holzgriff für Saunatüren, Buche	13.005



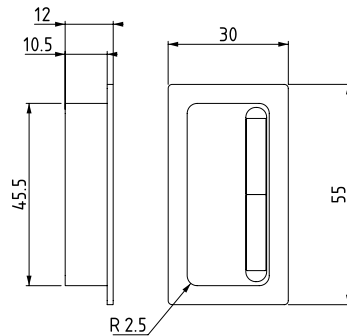
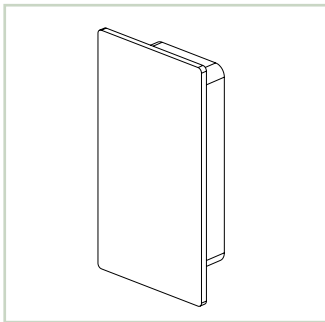
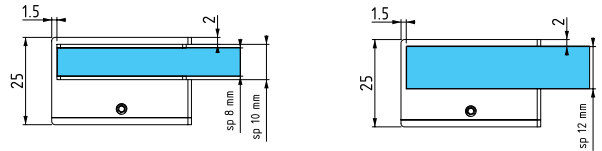


## Saunatur-Zubehör



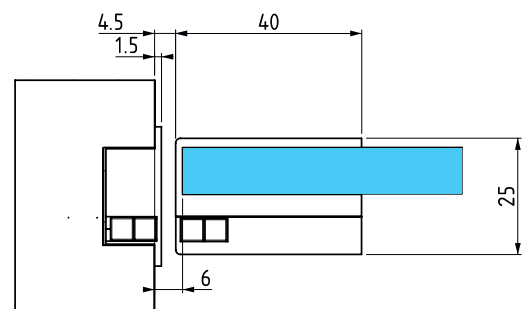
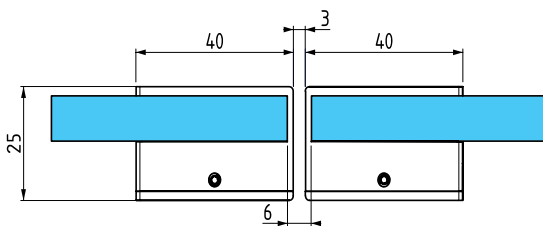
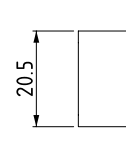
Bezeichnung	Glasdicke	Artikel-Nr.
Magnettürstopper	8-10 mm	6M10
Magnettürstopper	12 mm	6M12

Lieferbar in LM EV 1 natur eloxiert und LM Edelstahleffekt



Bezeichnung	Glasdicke	Artikel-Nr.
magnetische Gegenplatte	8-12 mm	6M15

Lieferbar in LM EV 1 natur eloxiert und LM Edelstahleffekt



# 1 Ganzglas DREHEN

## Zubehör für Ganzglasanlagen & Innentüren

### Saunatür-Zubehör

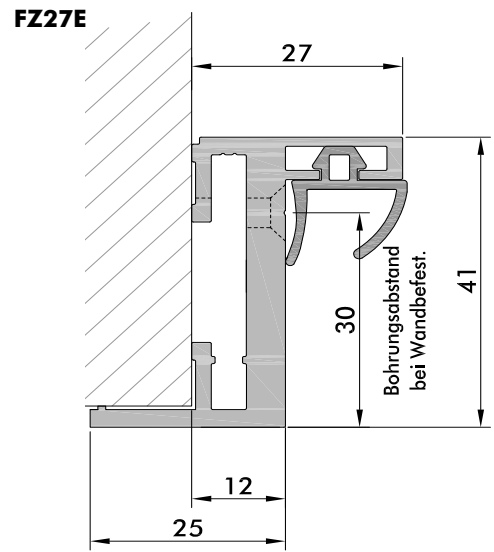
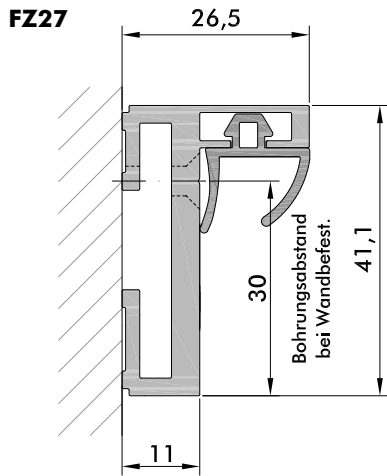


Beschreibung	Artikelnummer
Türknoopf TK 60 aus Buche, Ø 65 mm inkl. paarweiser Befestigung für Glastür, Glaslochbohrung Ø 18 mm	TK60

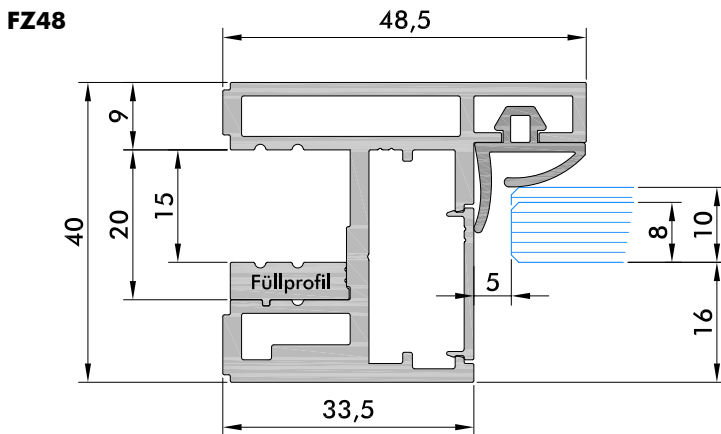
Weitere Griffe für Sauna siehe Kapitel 4!



Beschreibung	Artikelnummer
fri-line Türmagnet-Set für FZ 27/27E/48 Türzargen für 8 mm ESG	SA400
2 Stk. 527991410 DIN 7991, Senkkopfschraube A2 M4x10 mm	
2 Stk. 52902143 DIN 9021, Scheibe Ø 4,3 mm, A2 für fri-line Sauna Magnet-Set SA400	
1 Stk. 850611 U-Haftblech für 8 mm ESG	
1 Stk. 850620 Q-30-135-05-BS-N3-Ni, Quadermagnet 30x13, 5x5, N45 gebohrt, S-Pol	
1 Stk. 122338 Gewindeplatten 30x10x3 mm, für fri-line Sauna Magnet-Set SA 400	



**!** Alles rund um das Thema Zargen finden Sie ab Seite 461



oder bauseitige Holz-zargenmontage

